

КРЕЙЗИБОТ

Пожалуйста, сканируйте QR-код, чтобы просмотреть инструкции на другом языке.
 FR: Veuillez scanner le code QR pour afficher les instructions multilingues pour ce kit. DE: Bitte scannen den QR-Code, um die mehrsprachige Anleitung für dieses Set anzusehen. NL: Scan de QR-code om de instructies voor deze set in verschillende talen te bekijken. IT: Scansiona il codice QR per visualizzare le istruzioni multi-lingua per questo kit. ES: Escanee el código QR para ver instrucciones en varios idiomas para este kit. JA: QRコードをスキャンして、本キットの多言語説明書をご覧ください。

⚠ ПРЕДУПРЕЖДЕНИЕ:
ОПАСНОСТЬ УДУШЕНИЯ — мелкие детали. Не предназначено для детей младше 3 лет.
 Родителям: прежде чем давать игрушку детям, внимательно ознакомьтесь с инструкцией.

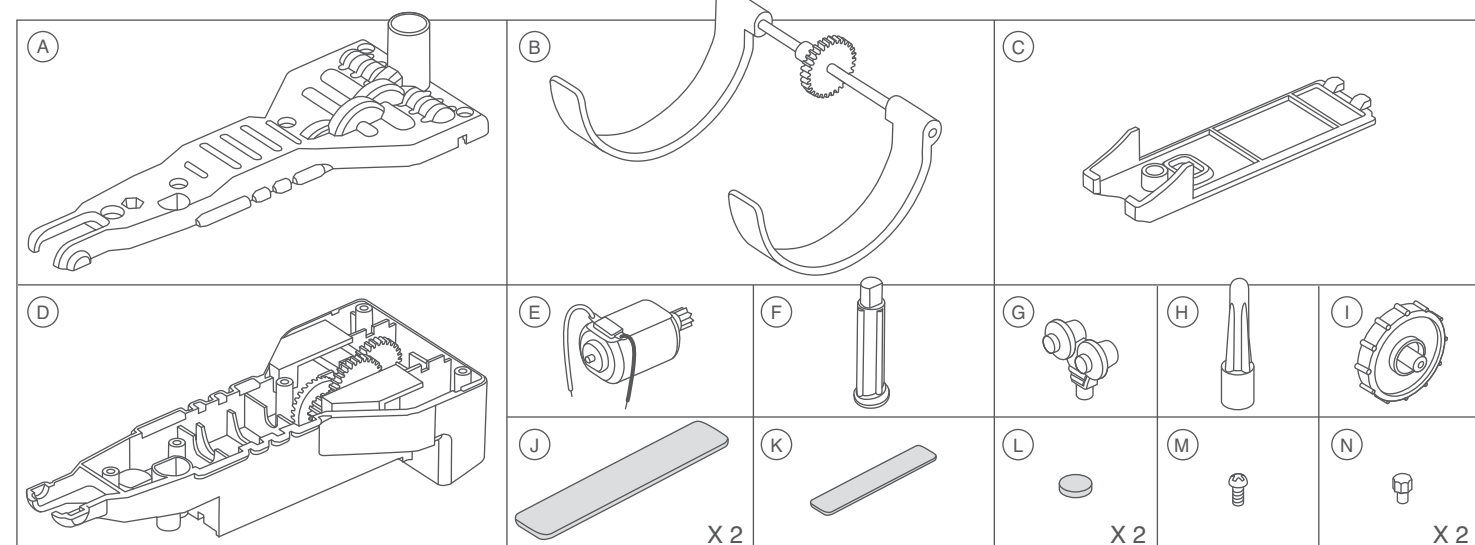
А. МЕРЫ ПРЕДОСТОРОЖНОСТИ

1. Контроль и помощь взрослых необходимы на всех этапах. 2. Конструктор предназначен для детей от 8 лет. 3. В наборе и конечном изделии содержатся мелкие детали, которые при неправильном использовании могут вызвать удушье. Не давать детям младше 3 лет. 4. Чтобы избежать короткого замыкания, не касайтесь контактов в батарейном отсеке металлическими предметами. 5. Устанавливайте батарейки только после завершения сборки.

Б. ИСПОЛЬЗОВАНИЕ БАТАРЕЕК

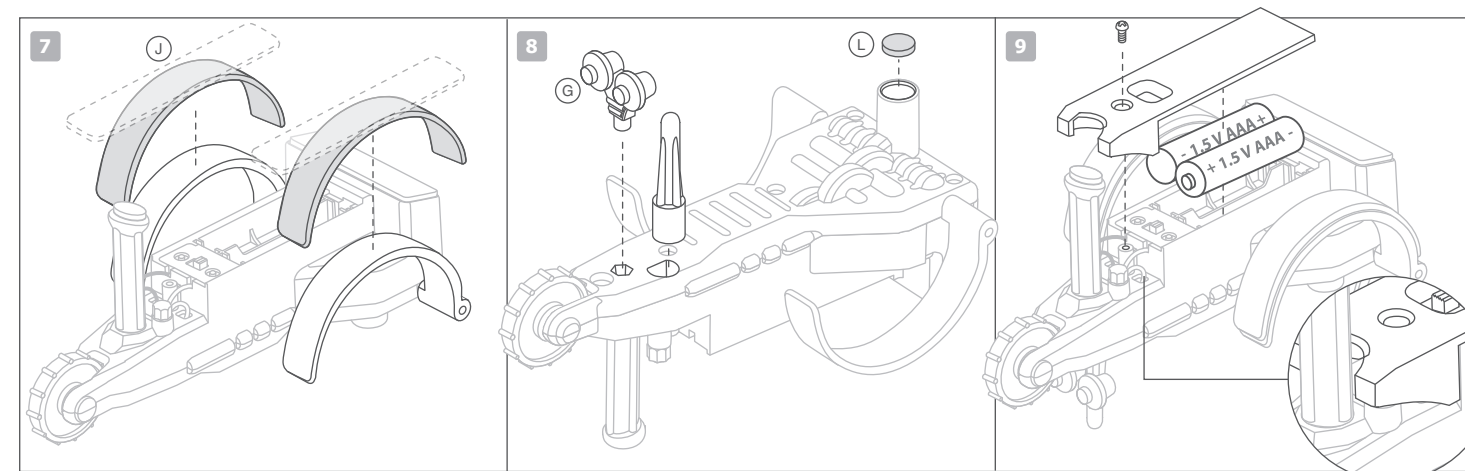
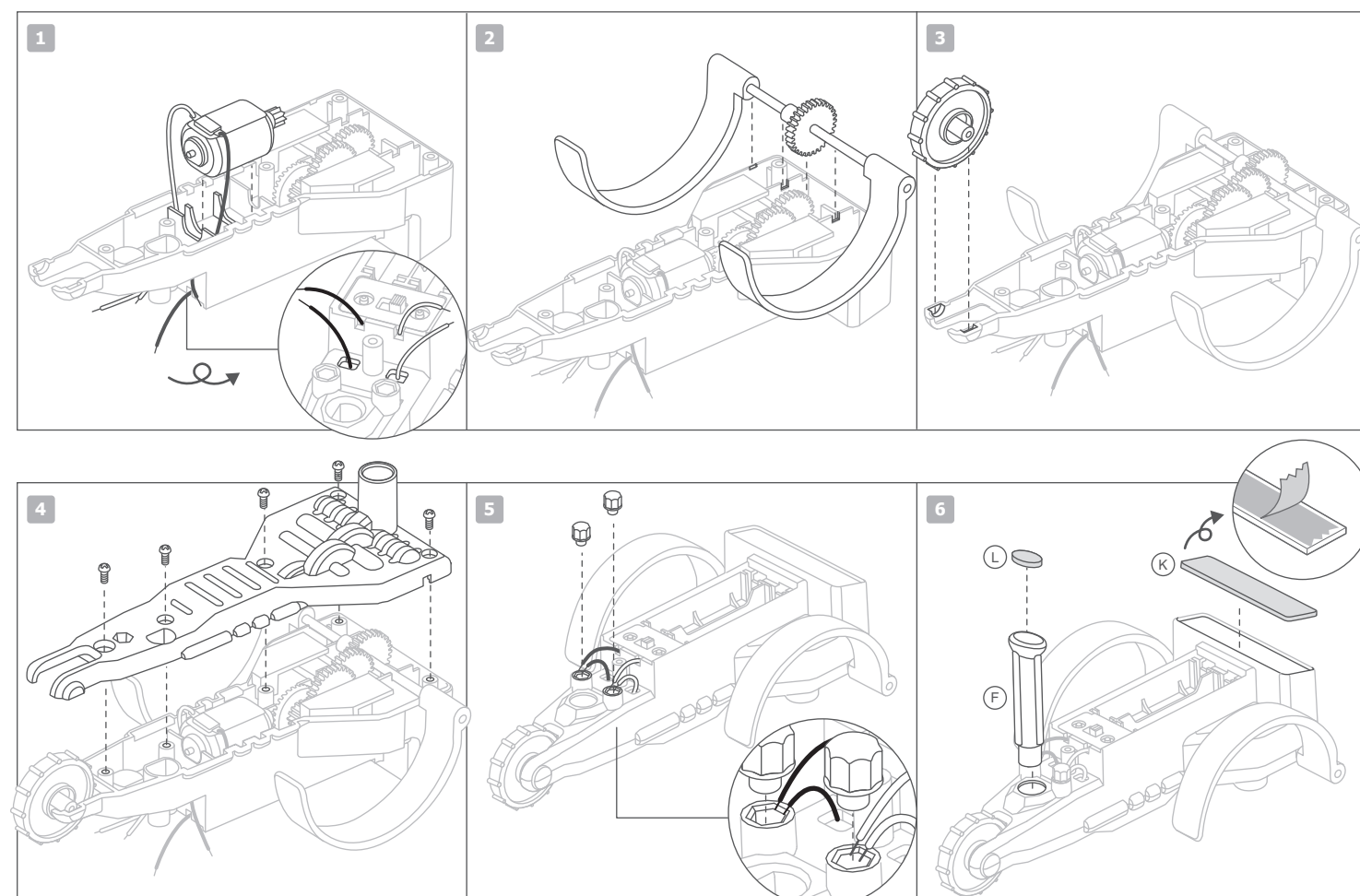
1. Требуются 2 батарейки типа AAA (необходимо приобрести отдельно). 2. Для наилучшего результата всегда используйте новые батарейки. 3. При установке батареек соблюдайте полярность. 4. Извлекайте батарейки из игрушки, когда она не используется. 5. Сразу же заменяйте отработанные батарейки, чтобы избежать повреждения конструктора. 6. Аккумуляторные батарейки должны быть извлечены из конструктора до начала перезарядки. 7. Перезарядка аккумуляторных батарей должна осуществляться под контролем взрослых. 8. Убедитесь, что зажимы источника питания не короткозамкнуты. 9. Не пытайтесь перезарядить одноразовые батарейки. 10. Не используйте одновременно старые и новые батарейки. 11. Не смешивайте алкалиновые, стандартные (углеродно-цинковые) и аккумуляторные батарейки.

В. СОСТАВ



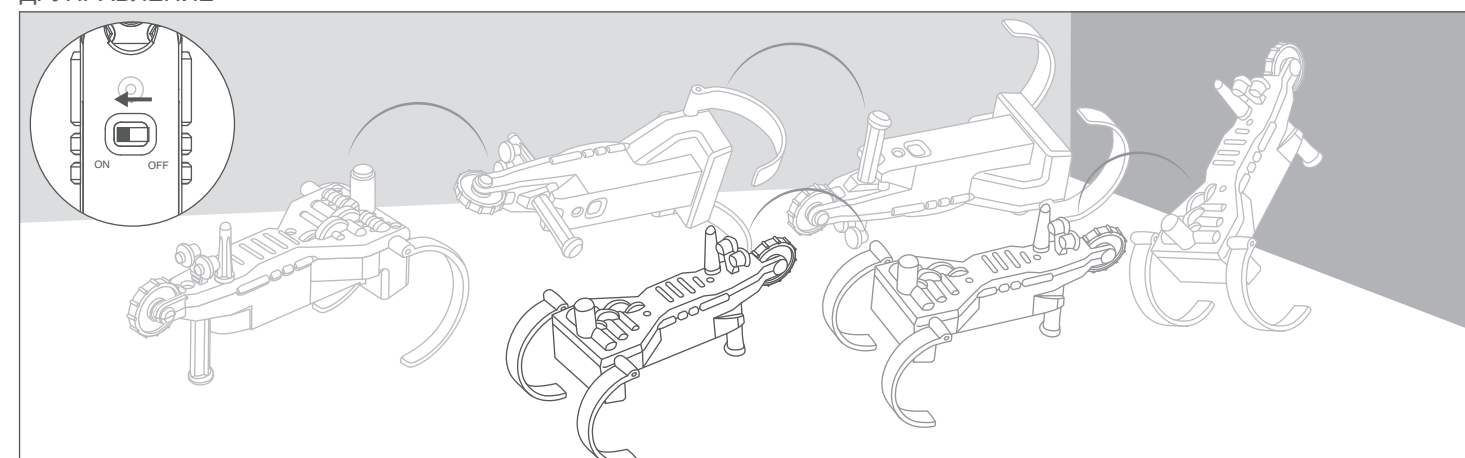
Часть А: крышка редуктора x 1; Часть В: ось с ногами x 1; Часть С: крышка батарейного отсека x 1; Часть D: корпус робота x 1; Часть E: мотор x 1; Часть F: нога x 1; Часть G: глаза x 1; Часть H: штырек x 1; Часть I: колесо x 1; Часть J: длинная полоска толстого скотча x 2; Часть K: короткая полоска толстого скотча x 1; Часть L: кружок толстого скотча x 2; Часть M: винты; Часть N: крышка разъема x 2. Вам также потребуются (не входят в набор): маленькая крестовая отвертка, две батарейки типа AAA.

Г. СБОРКА



1. Вставьте мотор в редуктор так, чтобы соединительные провода оказались сверху, и просуньте провода в отверстия в корпусе. 2. Положите корпус робота на стол, как показано на диаграмме. Вставьте ось с ногами в моторный блок так, чтобы ноги были направлены изогнутой стороной вверх и к вам, как на диаграмме. Шестеренка на оси должна сцепляться с малой шестеренкой на оси внутри моторного блока. 3. Вставьте колесо в гнездо на узкой стороне корпуса. Убедитесь, что оно свободно вращается. 4. Аккуратно накройте редуктор крышкой. Убедитесь, что колесо свободно вращается, и зафиксируйте крышку пятью винтами. 5. Переверните робота. Поместите оголенные концы черных проводов от мотора и от батарейного отсека в один из разъемов. Накройте разъем крышкой, чтобы закрепить соединение. Повторите операцию с красными проводами от мотора и от батарейного отсека. 6. Снимите защитную пленку с короткой полоски толстого скотча и приклейте ее на конец корпуса. Вставьте ногу в соответствующее отверстие. Снимите защитную пленку и наклейте кружок толстого скотча на подошву. 7. Снимите защитную пленку с длинных полосок толстого скотча и аккуратно приклейте их на внешнюю сторону ног. 8. Снова переверните робота. Вставьте ногу и глаза в соответствующие отверстия рядом с колесом. Снимите защитную пленку и наклейте кружок толстого скотча на заднюю часть корпуса. 9. Вставьте 2 батарейки типа AAA в батарейный отсек, соблюдая полярность. Накройте отсек крышкой и зафиксируйте винтом. Убедитесь, что все провода соединены правильно и спрятаны в корпус. Поздравляем! Ваш робот готов к безумствам!

Д. УПРАВЛЕНИЕ



Поставьте робота на пол, ногами вниз. Поставьте переключатель в положение ON. Робот подпрыгнет и начнет двигаться забавными прыжками. Добравшись до стены, он перекувыркнется и запрыгает обратно!

Е. КАК ЭТО РАБОТАЕТ?

- Система шестеренок в редукторе снижает скорость вращения мотора и передает движение оси, на которой закреплены ноги. Поэтому ноги двигаются гораздо медленнее, чем крутится мотор.
- Изогнутые ноги отталкиваются от пола, благодаря чему робот двигается прыжками.
- Когда колесо упирается в стену, толчок ног поднимает его по стене. Робот переворачивается назад на штыре и снова может двигаться: теперь в другую сторону.

Ж. ИНТЕРЕСНЫЕ ФАКТЫ

- Наш робот — разновидность шагающего робота. Каждый раз, когда ноги делают оборот, робот совершает шаг.
- Шагающие роботы могут передвигаться по пересеченной местности и перешагивать через препятствия, которые остановят колесного или гусеничного робота.
- Ученые Университета Пенсильвании в США разработали робота по кличке Рекс. У него 6 крутящихся ног, как у нашего робота. Он умеет подниматься по лестнице и прыгать.
- Многие роботы умеют менять направление, наткнувшись на препятствие. Они часто замечают препятствие на расстоянии, с помощью датчиков, которые распознают плотные объекты на близком расстоянии. Например, робот-пылесос, достигнув препятствия, разворачивается, чтобы не застрять в углу. Робот-газонокосилка замечает высоту травы на лужайке, чтобы повернувшись, оказаться на нестриженном участке.
- Робот может составить карту комнаты, запоминая углы и препятствия, на которые он натывается. Составив карту, он начинает поворачиваться заранее, не натываясь на объект.

ВОПРОСЫ И КОММЕНТАРИИ

Мы ценим наших клиентов. Ваша удовлетворенность нашим продуктом очень важна для нас. Если у Вас есть вопросы или комментарии, попался бракованный продукт или какая-то деталь отсутствует в наборе, просим связаться с нашим дистрибьютором в РФ: e-mail: dealer@steamtoys.ru, тел.: +7 (495) 66-808-20, веб-сайт: www.steamtoys.ru.