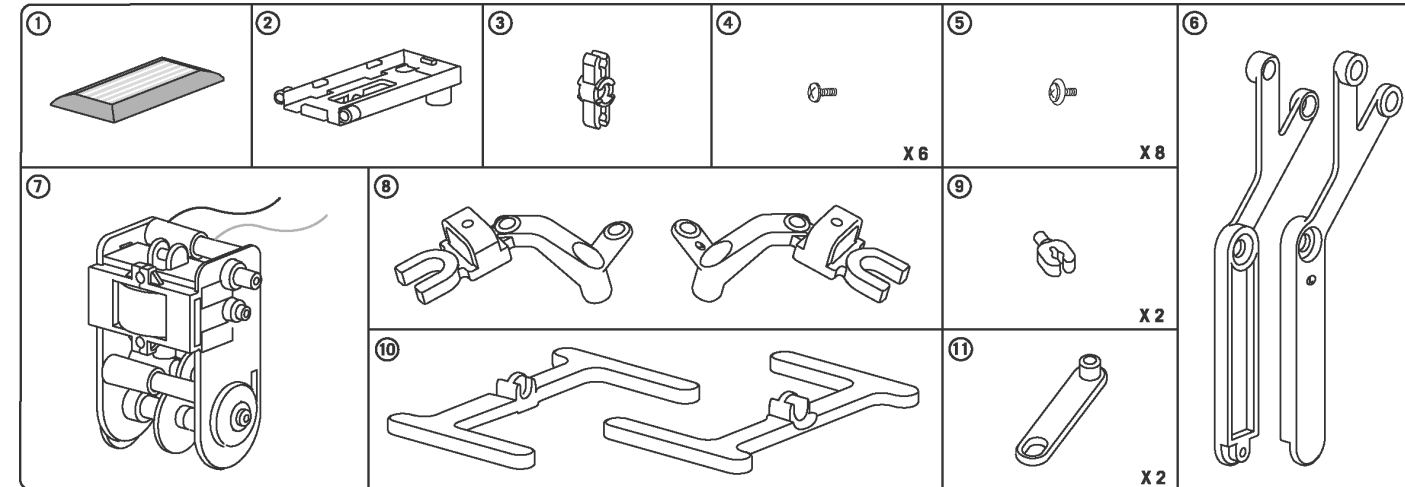


# СОЛНЕЧНЫЙ РОБОТ

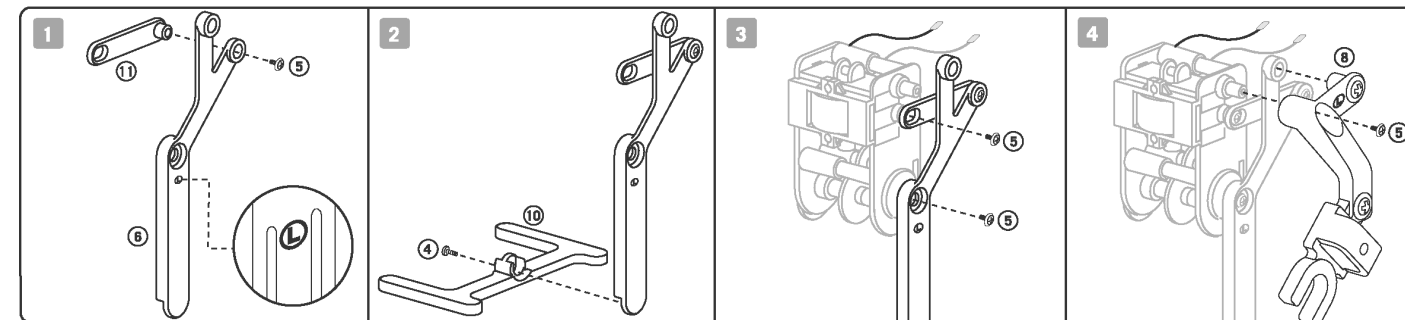
## А. МЕРЫ ПРЕДОСТОРОЖНОСТИ

1. Помощь и контроль взрослых требуется на всех этапах.
2. Данный набор предназначен для детей старше 8 лет.
3. Данный набор и готовое изделие содержат мелкие детали, которые при попадании в дыхательные пути могут привести к удушению. Не давать детям младше 3 лет.
4. Не пытайтесь снять солнечную панель.



## Б. СОДЕРЖИМОЕ

1. Солнечная панель; 2. Держатель солнечной панели; 3. Поддерживающая рама; 4. Простые винты (6 шт.); 5. Винты с шайбами (8 шт.); 6. Две ноги (правая и левая); 7. Коробка с мотором и шестернями; 8. Две руки (правая и левая); 9. Зажимы для шаблона тела (2 шт.); 10. Ступни (2 шт.); 11. Соединители ног (2 шт.). Не входят в набор, но также понадобятся: маленькая крестовая отвертка, 1 пустой бумажный стаканчик и 2 вилки.



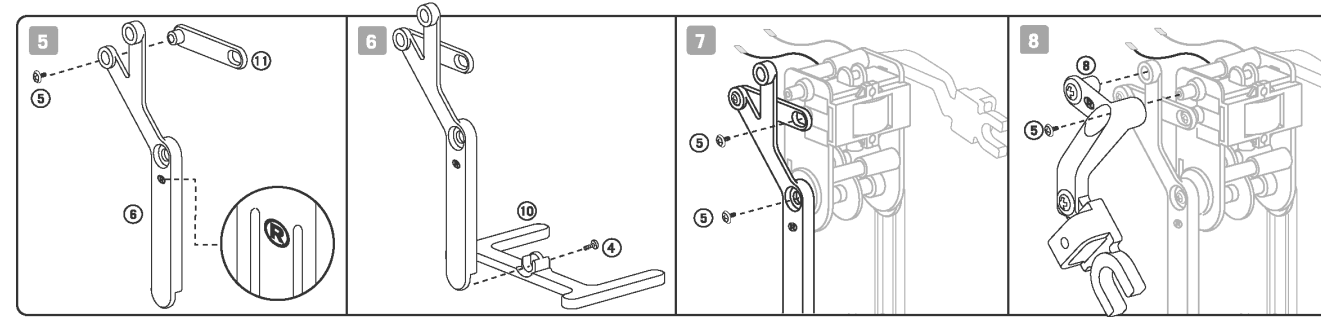
## В. СБОРКА

Положи перед собой коробку с мотором. Начни с установки левой и правой ног робота. Важно: внимательно смотри на рисунок, так как левые руки и ноги отличаются от правых. Они обозначены как L (левая) и R (правая).

1. С помощью винта с шайбой прикрепи соединитель к верхней части левой ноги. Убедись, что нога легко двигается. Если винт закручен слишком туго, ослабь его.
2. С помощью простого винта прикрепи к левой ноге ступню.
3. Прикрепи «бедро» левой ноги к колесу-кулачку с левой стороны коробки с мотором. Закрепи его с помощью винта с шайбой. Не закручивай винт слишком туго, иначе колесо не будет вращаться. С помощью винта с шайбой прикрепи конец соединителя к нижнему из двух колес-кулачков на коробке с мотором.
4. Найди маленький штырь в верхней части левой руки робота. Вставь штырь в отверстие верхней части ноги. Вставь верхний штырь на коробке в отверстие на «плече» руки. С помощью винта с шайбой прикрепи плечо к корпусу. Не закручивай слишком туго.

## ⚠ ПРЕДУПРЕЖДЕНИЕ:

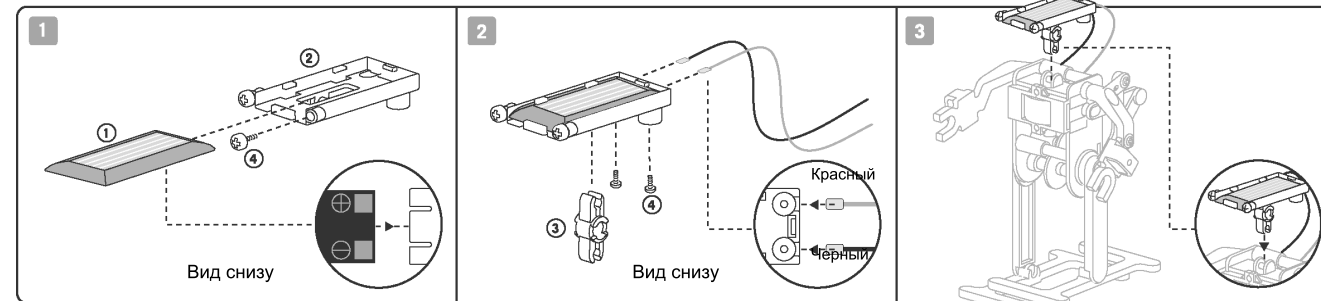
ОПАСНОСТЬ УДУШЕНИЯ — мелкие детали.  
Не предназначен для детей младше 3 лет.



Таким же образом установи правые ногу и руку.

5. С помощью винта с шайбой прикрепи соединитель к верхней части правой ноги. Убедись, что нога поворачивается. Если винт закручен слишком туго, ослабь его.
6. С помощью простого винта прикрепи к правой ноге ступню.
7. Прикрепи «бедро» правой ноги к колесу-кулачку, находящемуся на левой стороне коробки. Закрепи его с помощью винта с шайбой. Не закручивай винт слишком туго, иначе колесо не будет вращаться. С помощью винта с шайбой прикрепи конец соединителя к нижнему штырю на коробке.
8. Найди маленький штырь в верхней части правой руки. Вставь штырь в верхнюю часть ноги. Вставь верхний штырь на коробке в отверстие на «плече» руки. С помощью винта с шайбой прикрепи плечо к корпусу. Не закручивай слишком туго.

## Г. Установка солнечной панели на голове робота

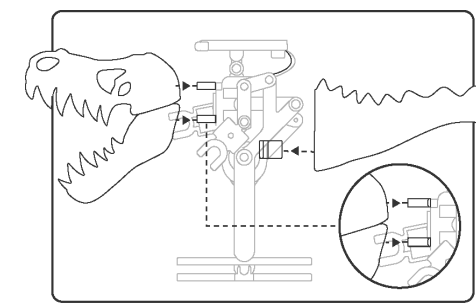
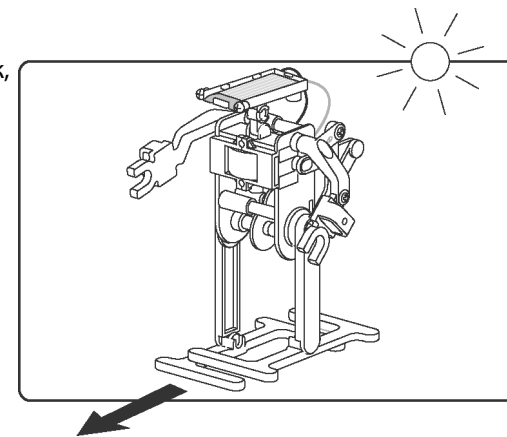


1. Прикрути два винта к концам держателя, чтобы у робота появились глаза. Осмотри солнечную панель. На одном конце нижней (плоской) стороны есть знак «+» и знак «-». Вставляй панель внутрь держателя маркированным концом вперед, пока не услышишь щелчок.
2. На нижней стороне панели есть два отверстия для винтов. Они нужны для подсоединения проводов к панели. Расположи держатель с панелью лицевой стороной вниз и отверстиями вверх, так, чтобы сторона держателя без отверстий была ближе. К двигателю подсоединены два провода: красный и черный, с металлическими контактами на конце. Помести контакт черного провода в правое отверстие и закрепи его винтом. Помести контакт красного провода в левое отверстие и закрепи его другим винтом. Прикрепи держатель к верхней части рамы.
3. Прикрепи раму к разъему на контейнере. Смажь шестерни и сочленения рук маленькими каплями масла (можно использовать растительное масло). Поздравляем! Солнечный робот готов.

## Д. ИСПОЛЬЗОВАНИЕ

Помести робота на солнечное место. Поверни солнечную панель так, чтобы на нее падали прямые солнечные лучи. Так панель будет получать наибольшее количество света. Двигатель начнет работать, и робот медленно пойдет вперед. Когда ты не используешь робота, держи его вдали от яркого света, чтобы мотор не работал. Не используй робота на улице во время дождя, т.к. вода может повредить солнечную панель и мотор.

Робота можно использовать и в помещении. Тебе понадобится настольная лампа мощностью 60 ватт (но не флуоресцентная энергосберегающая). Она будет заменителем солнца. Направь свет лампы прямо на панель с близкого расстояния. Света должно хватить для работы робота. Предупреждение: во время использования настольной лампы требуется присмотр и помощь взрослых.



## Е. ЭКОЛОГИЧНОЕ РАЗВЛЕЧЕНИЕ

Создавай роботов самых разных видов, используя ненужные материалы. Это ЭКОЛОГИЧНЫЕ роботы, которые питаются ЧИСТОЙ энергией.

### Робот-динозавр

Используй упаковку этого набора и создай уникального робо-динозавра. Вставь два зажима в отверстия в передней части коробки с мотором. Аккуратно выдави голову и хвост динозавра из упаковочной коробки. Вставь детали головы в зажимы в передней части коробки с мотором. Помести хвост в зажим в задней части коробки. Твой динозавр на солнечной батарее готов. Ты можешь использовать и оставшуюся часть упаковки, чтобы сделать робота собственного изобретения. Фантазируй!

### Робо-монстр

Используй бумажный стаканчик и две пластиковые вилки. Вставь ручку вилки в руку робота. Закрепи ее винтом. Вставь вторую вилку в другую руку. Вставь зажимы в отверстия спереди коробки с мотором. Вставь край бумажного стаканчика в держатели. Нарисуй лицо монстра на поверхности стаканчика, чтобы сделать его неповторимым!

## Ж. УСТРАНЕНИЕ ПРОБЛЕМ

Если робот не двигается:

- Убедись, что металлические провода и солнечная панель хорошо закреплены.
  - Попробуй аккуратно подтолкнуть большую шестерню.
  - Солнечный свет может быть недостаточно ярк или может не попадать прямо на панель. Отрегулируй угол наклона панели, чтобы она повернулась точно к солнцу. Если погода пасмурная, возможно, придется подождать, когда выйдет солнце.
  - Проверь, все ли шестерни и сочленения смазаны.
  - Проверь, не закручены ли винты слишком туго. Ослабь их, если необходимо.
- Если робот идет задом наперед:
- Возможно, ты подсоединил провода не в те разъемы. Если так, поменяй провода местами.
  - Проверь, все ли шестерни и сочленения хорошо смазаны. Трение между шестернями может влиять на работу мотора.

Если ступни робота попадают друг на друга:

- Шестерни находятся под неправильным углом друг к другу. Возьмись за одну из ног, когда она будет в самом высоком положении, и поворачивай другую ногу, пока первая нога не окажется в самом низком положении.

## 3. КАК РАБОТАЕТ РОБОТ

Солнечная панель состоит из солнечных элементов. Когда на панель падает свет, они создают электрический ток. Ток течет по проводам к двигателю и заставляет его работать. Двигатель вращается быстро. Передаточный механизм внутри контейнера замедляет его движение, и большая ось вращается уже медленно. Вместе с осью вращаются и колеса-кулачки, выступы на их концах заставляют «бедра» робота совершать круговые движения. ИНТЕРЕСНЫЕ ФАКТЫ

- Солнце относится к возобновляемым источникам энергии, так как оно светит постоянно.
- Солнечные элементы производятся в основном из кремния. Большую часть кремния получают из песка.
- Мы используем солнечную энергию в самых разнообразных устройствах, от наручных часов до уличных фонарей.
- Машины на солнечной энергии работают точно так же, как и робот. На них устанавливают несколько рядов солнечных элементов, которые производят электроэнергию для их двигателей.
- Роботы-вездеходы NASA под названиями «Спирит» и «Оппортьюнити» передвигаются по поверхности Марса при помощи солнечной энергии.
- Робот под названием «Солнечный ветер» работает очистителем бассейнов. Он плавает по бассейну и очищает его от упавших листьев.
- Крошечные солнечные роботы системы BEAM достигают в длину всего нескольких сантиметров. Они собирают солнечную энергию, пока не накопят достаточно, чтобы пройти необходимый путь. Затем они снова накапливают энергию.

## ВОПРОСЫ И КОММЕНТАРИИ

Мы ценим наших клиентов; Ваша удовлетворенность нашим продуктом очень важна для нас. Если у Вас есть вопросы или комментарии, Вам попался бракованный продукт или какая-то деталь отсутствует в наборе, просим Вас связаться с нашим дистрибьютором в РФ: e-mail: dealer@mpitoys.ru, тел.: +7 (495) 66-808-20, веб-сайт: www.mpitoys.ru.