

KidzLabs™

ЛУННЫЙ СУПЕРФОНАРЬ

РОДИТЕЛЯМ: перед использованием прочтите инструкцию полностью.

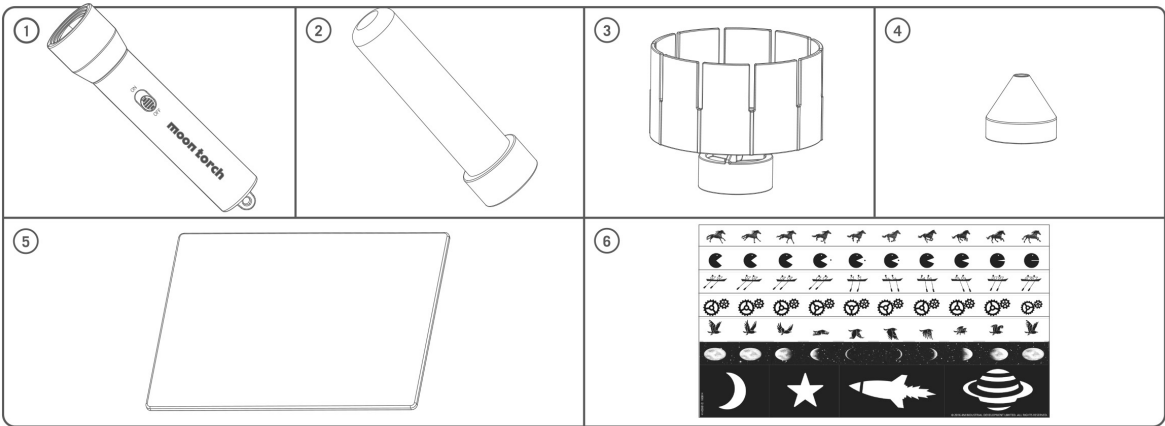
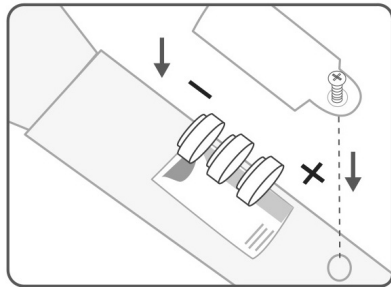
⚠ ПРЕДУПРЕЖДЕНИЕ:
ОПАСНОСТЬ УДУШЕНИЯ — мелкие детали.
Не предназначено для детей младше 3 лет.

А. МЕРЫ ПРЕДОСТОРОЖНОСТИ

1. Перед использованием данного продукта внимательно прочтите инструкцию.
2. Помощь и контроль взрослых необходимы на всех этапах.
3. Данный набор предназначен для детей от 8 лет.
4. Данный набор и конечное изделие содержат мелкие детали, которые при неправильном использовании могут вызвать удушье. Не давать детям младше 3 лет.
5. При использовании ножниц рекомендуется контроль и помощь взрослых.

Б. ИСПОЛЬЗОВАНИЕ БАТАРЕЕК

1. Требуется три 1,5V батарейки AG13.
2. Для наилучшего результата всегда используй новые батарейки.
3. При установке батареек соблюдай полярность.
4. Вынимай батарейки из устройства в перерывах между использованием.
5. Чтобы избежать повреждений, вынимай использованные батарейки из устройства.
6. Аккумуляторные батарейки необходимо вынимать из устройства перед перезарядкой.
7. Перезаряжай аккумуляторные батарейки только под наблюдением взрослых.
8. Перед включением убедись, что разъем питания в батарее не получил короткое замыкание.
9. Не пытайся перезаряжать одноразовые батарейки.
10. Не смешивай старые и новые батарейки.
11. Не смешивай алкалиновые, обычные (углеродно-цинковые) и перезаряжаемые батарейки в одном устройстве.
12. Чтобы извлечь батарейки, отвинти и открой крышку отсека для батареек. Требуется контроль взрослых.



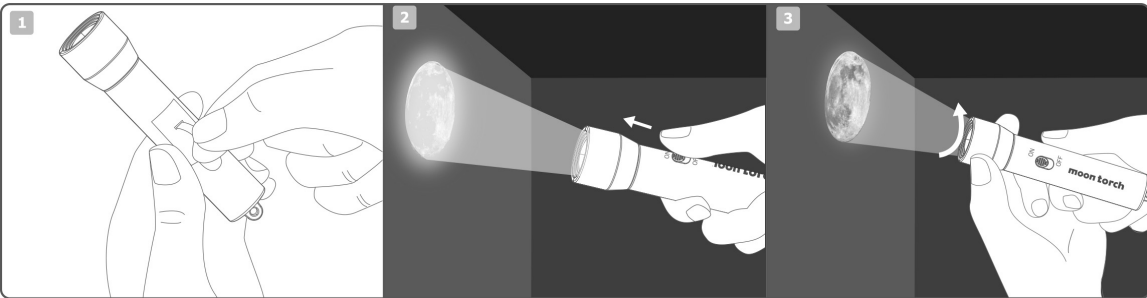
В. СОДЕРЖИМОЕ:

1. Прожектор (длина 10 см с тремя 1,5V батарейками «таблетками» AG13);
2. Световой меч;
3. Барабан зоотропа;
4. Наконечник неоновой флуоресцентной лампы;
5. Светящаяся доска;
6. Лист с анимационными рисунками и трафаретом;
7. Подробная инструкция. Не входят в набор, но также понадобятся: маленькая крестовая отвертка и ножницы.

Г. ДЕЙСТВИЕ 1: ЛУННЫЙ ПРОЖЕКТОР

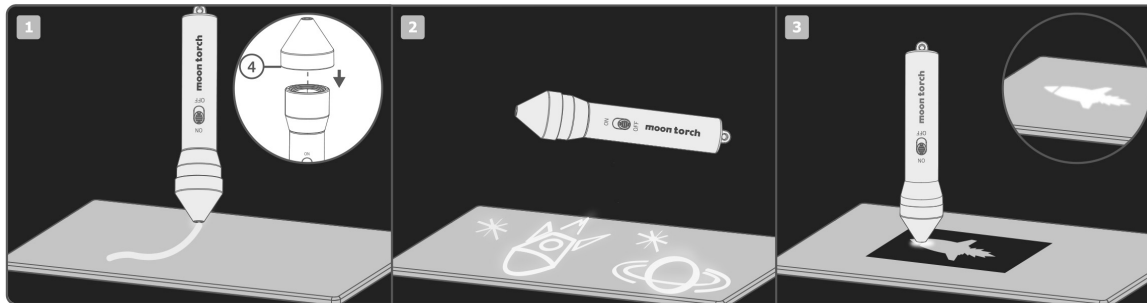
Теперь ты можешь смотреть на луну в любое время!

1. Сними с отсека для батареек пластиковую защитную полосу.
2. Включи прожектор. Ты увидишь на стене красивое изображение луны. Лунным прожектором лучше пользоваться в темном помещении. Наведи прожектор на ровную стену светлого цвета.
3. Сфокусируй изображение, вращая конец прожектора. Чтобы изображение стало больше, увеличь расстояние между прожектором и стеной (фокусировать придется заново). Если при этом сильно уменьшается яркость, замени батарейки (см. раздел «использование батареек» данной инструкции). Чтобы снять крышку отсека для батареек, понадобится маленькая крестовая отвертка.



КАК ЭТО РАБОТАЕТ

Прожектор оснащен встроенным светодиодным фонарем, который производит яркий свет. Свет проходит сквозь небольшой кусок прозрачной пленки с изображением Луны (вроде фотопленки), а затем сквозь линзу. Линза увеличивает изображение, которое и видно на стене. Это называется проекцией. Фокусировка происходит путем изменения расстояния от линзы до пленки.

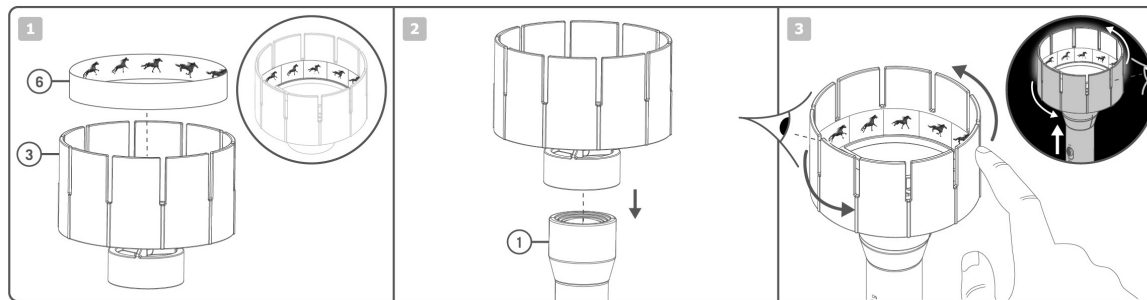


Д. ДЕЙСТВИЕ 2: НЕОНОВЫЙ ФЛОМАСТЕР

1. Надень наконечник фломастера на конец прожектора, а затем включи прожектор. Сквозь наконечник будет проходить только узкая полоска света.
2. Находясь в темном помещении, нарисуй на светящейся доске какую-нибудь картинку. Выключи прожектор, и твой рисунок начнет светиться!
3. Положи на доску один из трафаретов и проведи по нему лунным прожектором. Затем убери трафарет, и картинка начнет светиться!

КАК ЭТО РАБОТАЕТ

Светящаяся доска покрыта фосфоресцирующим веществом. Это означает, что оно накапливает энергию света, а затем медленно ее отдает. Когда ты направляешь на него прожектор, энергия света накапливается фосфоресцирующим веществом и затем медленно угасает, поэтому ты и можешь некоторое время видеть свечение.



Е. ДЕЙСТВИЕ 3: АНИМАЦИОННЫЙ ЗООТРОП

1. Отрежь полоску с изображениями фаз луны. Скрути ее в кольцо рисунком внутрь. Вставь полоску с барабан зоотропа. Полоска должна войти в желобок в нижней части барабана.
2. Надень барабан зоотропа на конец прожектора.
3. Твой зоотроп готов к работе! Держи зоотроп в одной руке на расстоянии около 20 см от глаз и раскрути его другой рукой. Смотреть нужно в щели барабана — тогда ты увидишь, как изображения оживут! В темном помещении можешь включать прожектор, чтобы подсветить получившийся анимационный фильм!

КАК ЭТО РАБОТАЕТ

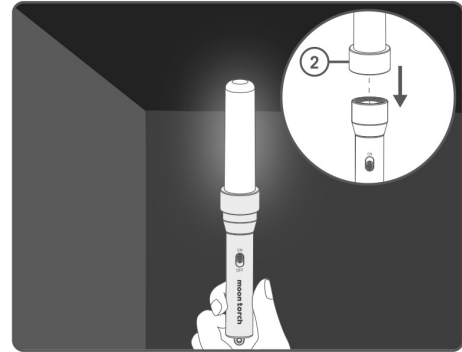
Зоотроп — это прибор, который работает как примитивный синематограф на основе оптической иллюзии. Наши глаза «помнят» картинку еще долю секунды после того, как она исчезнет. Этот эффект называется «инерцией зрения». Когда ты смотришь сквозь щели зоотропа, твои глаза тут же улавливают изображение. Они помнят его, пока не появится другое изображение. Таким образом, создается иллюзия движения.

Ж. ДЕЙСТВИЕ 4: СВЕТОВОЙ МЕЧ

Надень световой меч на конец прожектора. Включи прожектор, и меч засветится! Лучше всего он работает в темном помещении.

КАК ЭТО РАБОТАЕТ

Свет прожектора падает на пластик, а затем рассеивается, заставляя клинок светиться.



ИНТЕРЕСНЫЕ ФАКТЫ

- Лунный свет — это на самом деле солнечный свет, отраженный Луной. Чтобы пройти расстояние в 384 000 км от Луны до Земли, свету требуется 1,3 секунды.
- Большие темные пятна на поверхности Луны называются морями, потому что в древности астрономы считали, что там есть вода. Сегодня известно, что там нет ни капли воды.
- Крупный кратер с расходящимися от него лучами называется Тихо. Его диаметр — 85 км. Он возник, когда более 100 миллионов лет назад в Луну врезался огромный метеорит.
- Луна появляется на небе в разных формах. Это называется фазами Луны. Это связано с тем, что по ходу вращения Луны вокруг Земли (полный оборот за 28 дней) Солнце освещает разные части Луны.
- Та сторона Луны, которую показывает Лунный прожектор, называется видимой стороной Луны. Луна вращается вокруг Земли так, что всегда повернута к ней одной стороной.
- Слово «зоотроп» происходит от греческих слов «жизнь» и «вращение».
- Зоотроп был изобретен в начале 19 века. До изобретения кинематографа и кинопроектора было придумано множество оптических игрушек, которые могли показывать движущиеся картинки.
- Световой меч — это фантастическое оружие из киноэпопеи «Звездные войны». Он впервые появился как оружие рыцарей Джедая в 1977 году в фильме «Новая надежда». Световой меч — это оружие с металлической рукояткой и светящимся энергетическим клинком.
- Создать настоящий световой меч невозможно, потому что светящийся клинок противоречит законам физики.
- Фосфоресценция — это одна из форм люминесценции — способности вещества излучать свет. Есть другая форма — флуоресценция, при которой вещество излучает свет под воздействием рентгеновских или ультрафиолетовых лучей.

ВОПРОСЫ И КОММЕНТАРИИ

Мы ценим наших клиентов; Ваша удовлетворенность нашим продуктом очень важна для нас. Если у Вас есть вопросы или комментарии, Вам попался бракованный продукт или какая-то деталь отсутствует в наборе, просим Вас связаться с нашим дистрибьютором в РФ: e-mail: dealer@mpitoys.ru, тел.: +7 (495) 66-808-20, веб-сайт: www.mpitoys.ru.