

СПАЙДЕРБОТ



Чтобы увидеть инструкции на других языках, просканируйте QR-код.

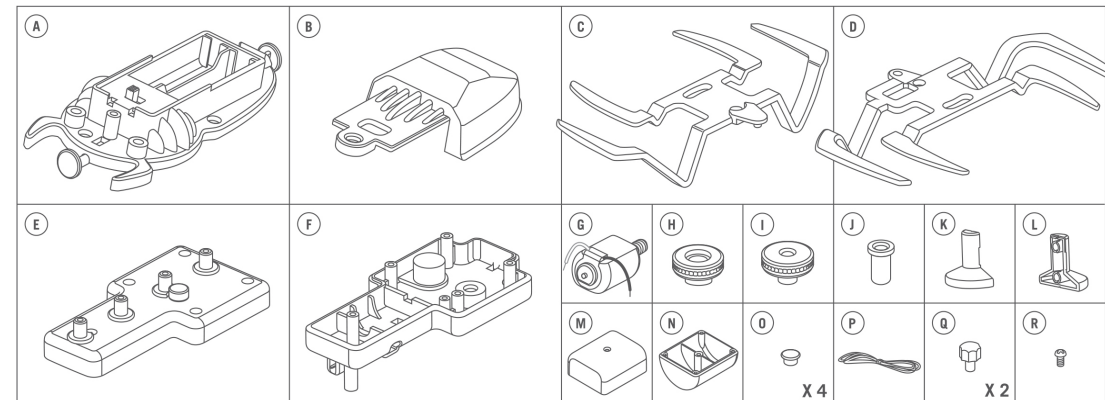
ПРЕДУПРЕЖДЕНИЕ:
Содержит мелкие детали — риск удушья.
Беречь от детей младше 3 лет.
РОДИТЕЛЯМ: внимательно прочитайте инструкцию и помогите ребенку разобраться с игрушкой.

А. БЕЗОПАСНОСТЬ

1. Необходимы контроль и помощь взрослых.
2. Набор предназначен для детей от 8 лет.
3. Набор и готовое устройство содержат мелкие детали. Бережь от детей младше 3 лет.
4. Чтобы не вызвать короткое замыкание, не прикасайтесь к контактам батареи металлическими предметами.
5. Устанавливайте батареи только после того, как устройство полностью собрано. Требуется наблюдение взрослых!

Б. ИНФОРМАЦИЯ О БАТАРЕЙКАХ

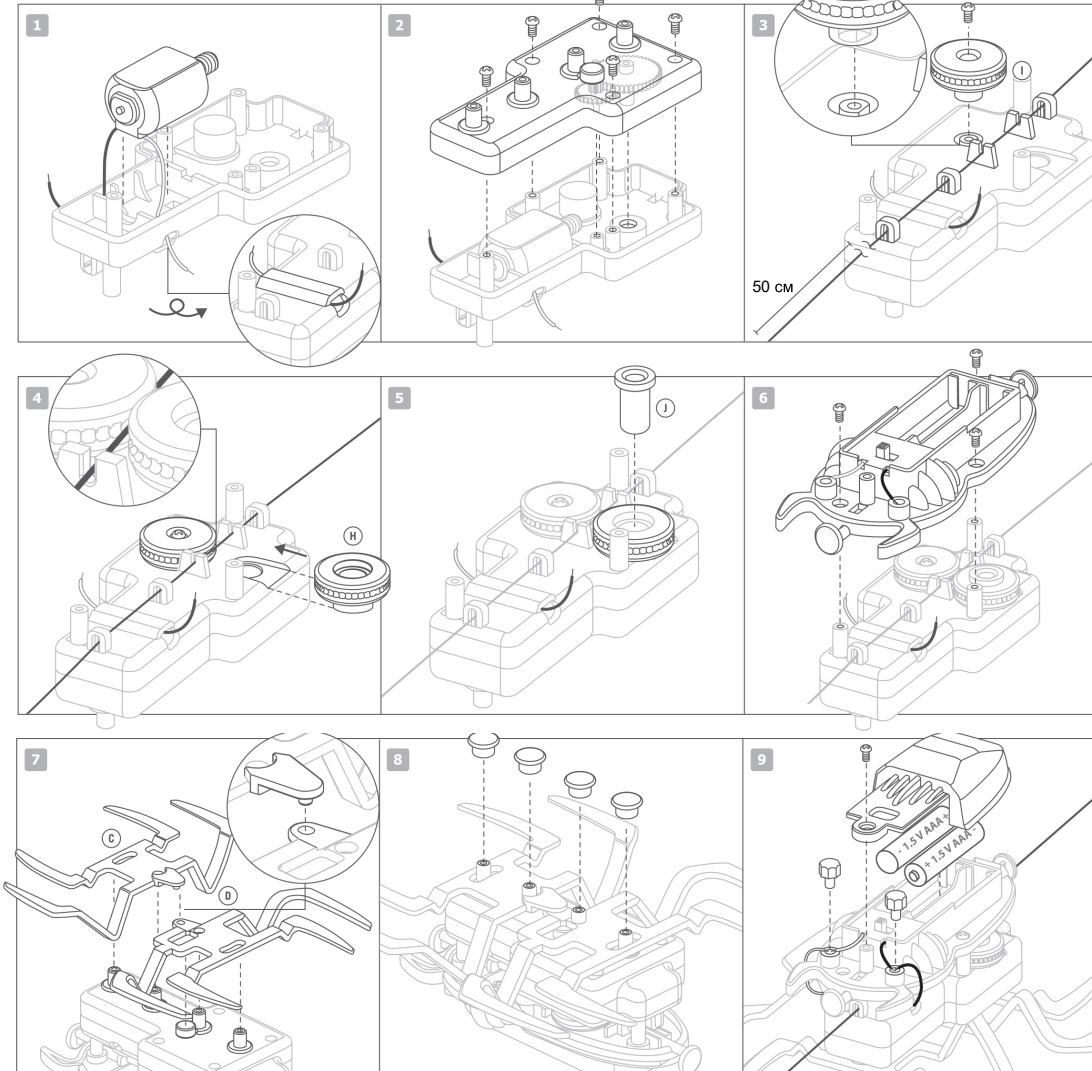
1. Требуется две батарейки типа «AAA» (необходимо приобрести отдельно).
2. Для наилучшего результата всегда используй новые батарейки.
3. При установке батареек соблюдай полярность.
4. Вынимай батарейки из устройства в перерывах между использованием.
5. Чтобы избежать повреждений, вынимай использованные батарейки из устройства.
6. Аккумуляторные батарейки необходимо вынимать из устройства перед перезарядкой.
7. Перезаряжай батарейки аккумуляторного типа только под наблюдением взрослых.
8. Перед включением убедись, что разъем питания в батарее не получил короткое замыкание.
9. Не пытайся перезаряжать одноразовые батарейки.
10. Не смешивай старые и новые батарейки.
11. Не смешивай щелочные, обычные (углеродно-цинковые) и перезаряжаемые батарейки в одном устройстве.



В. СОСТАВ

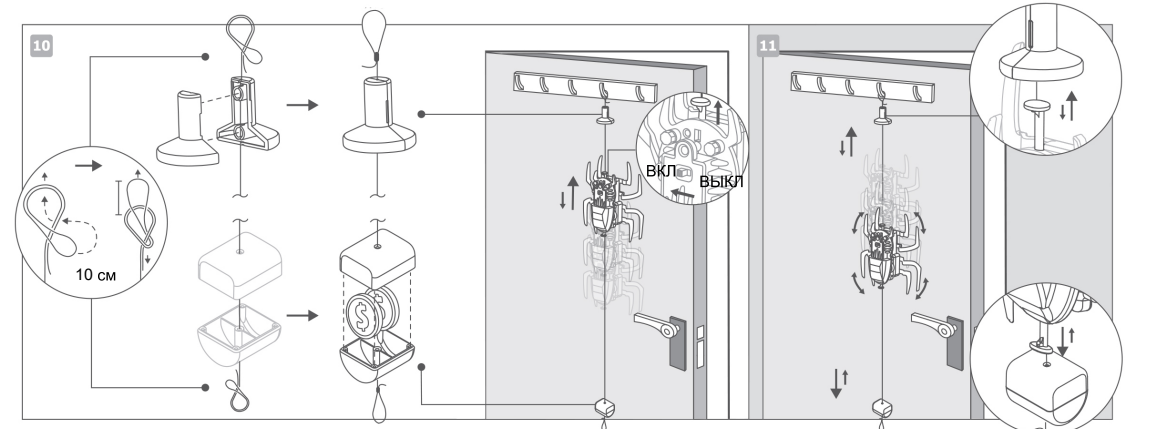
А. Батарейный отсек с шестернями; В. Крышка батарейного отсека; С. Передняя нога; D. Задняя нога; E. Верхняя передача; F. Нижняя передача; G. Мотор; H. Простое колесо; I. Колесо с осью; J. Ось; K. Левый буфер; L. Правый буфер; M. Крышка груза; N. Основа груза; O. Крышки шпинделя x 4; P. Нить; Q. Крышки разъемов x 2; R. Винты. Также потребуются (не входят в набор): маленькая крестовая отвертка, две батарейки типа «AAA», несколько мелких монет.

Г. СБОРКА



1. Поставь на стол нижнюю часть коробки передач. Помести в нее мотор и просунь провода в прорези, как показано на рисунке.
2. Накрой верхней частью коробки икрепи ее пятью винтами. Убедись, что оси двух шестеренок в верхней части коробки попадают точно в отверстия в нижней части.
3. Переверни коробку передач. Вставь колесо с осью в отверстие. Закрепи колесо винтом. Аккуратно обрежь концы нити, чтобы не лохматились. Просунь нить через направляющие в коробке передач, чтобы с обеих сторон свешивалось не меньше 50 см нити.
4. С другой стороны насади простое колесо. Нить должна оказаться по центру между двумя колесами.

5. Вставь ось в простое колесо.
6. Помести батарейный отсек в верхнюю часть коробки передач и закрепи его тремя винтами.
7. Переверни коробку передач и батарейный отсек. Насади нижние ноги на шпиндели, потом насади верхние ноги, так, чтобы выступ на передних ногах попал в отверстие на задних.
8. Надень крышки шпинделей, чтобы зафиксировать ноги на месте.
9. Помести контакты черного провода от моторчика и черного провода от батарейного отсека в один из разъемов. Накрой разъем крышкой, чтобы зафиксировать соединение. Повтори то же самое для красного провода от мотора и от батарейного отсека во втором разьеме. Вставь 2 батарейки типа «AAA» в батарейный отсек так, чтобы плоский конец батареи прижимал пружину. Накрой отсек крышкой и зафиксируй ее винтом.



10. Сложи один конец нити вдвое и завяжи узлом, чтобы получилась петля длиной примерно 10 см. Две половинки буфера соедини вместе на нити, чуть ниже петли. Второй конец нити просунь сквозь крышку груза, потом через его основу. Завяжи узлом петлю, как описано выше. Положи в основу груза несколько мелких монет, защелкни крышку. Повесь спайдербота на крючок или дверную ручку (попроси взрослого помочь). Нажми на штифт, проходящий через батарейный отсек, вверх или вниз, чтобы он не остался посередине, и включи робота.
11. Поздравляем! Спайдербот готов к путешествию. Он движется вверх и вниз по нити, перебирая ногами. В конце нити он меняет направление движения.

Д. КАК ЭТО РАБОТАЕТ

- Червячная передача на моторе поворачивает одно колесо, оно запускает другое. Нить зажата между колесами, и когда колеса крутятся, спайдербот движется по нити.
- В батарейном отсеке находится двухсторонний переключатель, управляемый штифтами внутри. Переключатель меняет направление движения электричества к мотору, заставляя его также менять направление. Переключатель срабатывает, когда спайдербот достигает буфера или груза, и ему нужно сменить курс.

Е. ЧТО-ТО ПОШЛО НЕ ТАК?

- Если мотор не работает:
- Убедись, что переключатель в батарейном отсеке не находится в нейтральном положении. Если переключатель находится в нейтральном положении, выключи спайдербота и переведи переключатель вверх или вниз. Подожди несколько минут, перезапусти робота.
 - Убедись, что батарейки свежие.
 - Проверь полярность соединения.
- Если спайдербот не меняет направление:
- Убедись, что контакты проводов соприкасаются с металлическими частями разъемов.
 - Убедись, что провода правильно подсоединены в разъемах.

ВОПРОСЫ И КОММЕНТАРИИ

Мы ценим наших клиентов; Ваша удовлетворенность нашим продуктом очень важна для нас. Если у Вас есть вопросы или комментарии, Вам попался бракованный продукт или какая-то деталь отсутствует в наборе, просим Вас связаться с нашим дистрибьютором в РФ: e-mail: dealer@mpitoys.ru, тел.: +7 (495) 66-808-20, веб-сайт: www.mpitoys.ru.