

Магнитная сигнализация

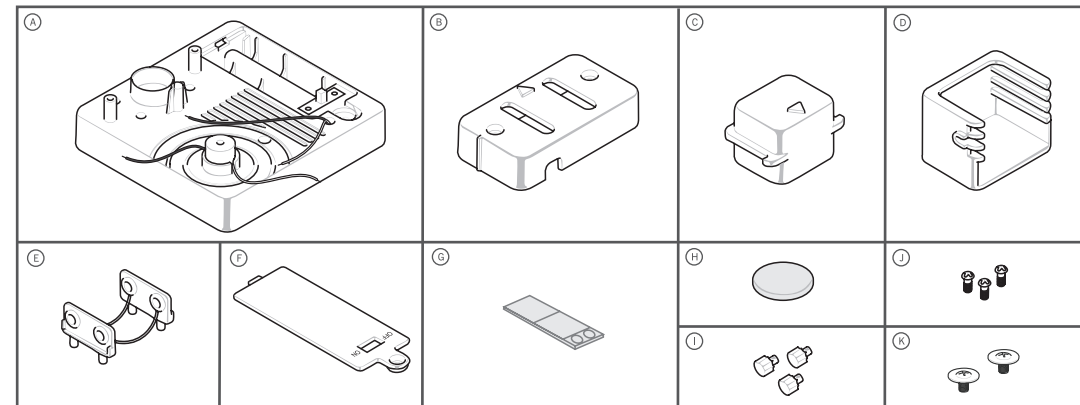
A. МЕРЫ ПРЕДОСТОРОЖНОСТИ

1. Контроль и помощь взрослых необходимы на всех этапах.
2. Конструктор предназначен для детей от 5 лет.
3. Набор и конечное изделие содержат мелкие детали, которые при неправильном использовании могут вызвать удушье. Не давать детям младше 3 лет.
4. Чтобы избежать короткого замыкания, не касайтесь контактов в батарейном отсеке металлическими предметами.
5. Устанавливайте батарейки только после того, как изделие полностью собрано, под наблюдением взрослых.
6. Внимательно ознакомьтесь с инструкцией и сохраните ее на все время использования набора: она содержит важную информацию.

B. ИСПОЛЬЗОВАНИЕ БАТАРЕЙ

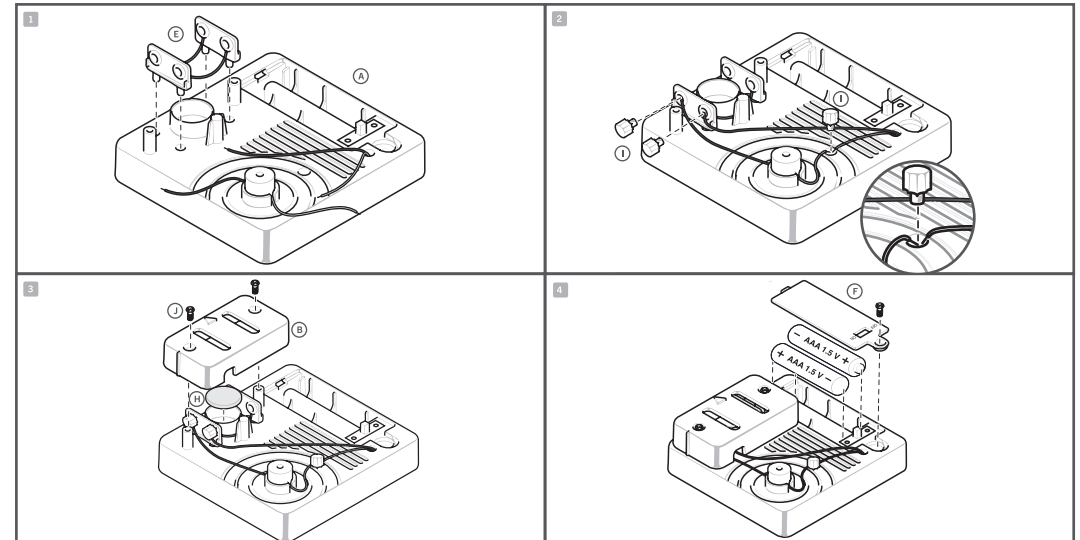
1. Требуются 2 батарейки типа ААА (необходимо приобрести отдельно).
2. Для наилучшего результата всегда используйте свежие батарейки.
3. При установке батареек соблюдайте полярность.
4. Извлекайте батарейки из игрушки, когда она не используется.
5. Сразу же заменяйте отработанные батарейки, чтобы избежать повреждения изделия.
6. Для перезарядки аккумуляторных батарей предварительно выньте их из изделия.
7. Перезарядка аккумуляторных батарей должна осуществляться под контролем взрослых.
8. Убедитесь, что контакты источника питания не соприкасаются (не создают короткое замыкание).
9. Не пытайтесь перезарядить одноразовые батарейки.
10. Не используйте одновременно свежие и отработанные батарейки.
11. Не используйте одновременно алкалиновые, стандартные (углеродно-цинковые) и аккумуляторные батарейки.

C. СОСТАВ



A. База x 1; B. Крышка x 1; C. Магнит x 1; D. Держатель магнита x 1; E. Комплект пластин с отверстиями x 1; F. Крышка батарейного отсека x 1; G. Клейкая лента; H. Металлический диск x 1; I. Крышки разъема x 3; J. Винты x 3; K. Винты с увеличенной головкой. Вам также потребуются (не входят в набор): маленькая крестовая отвертка, 2 батарейки типа ААА.

D. СБОРКА



⚠ ПРЕДУПРЕЖДЕНИЕ:

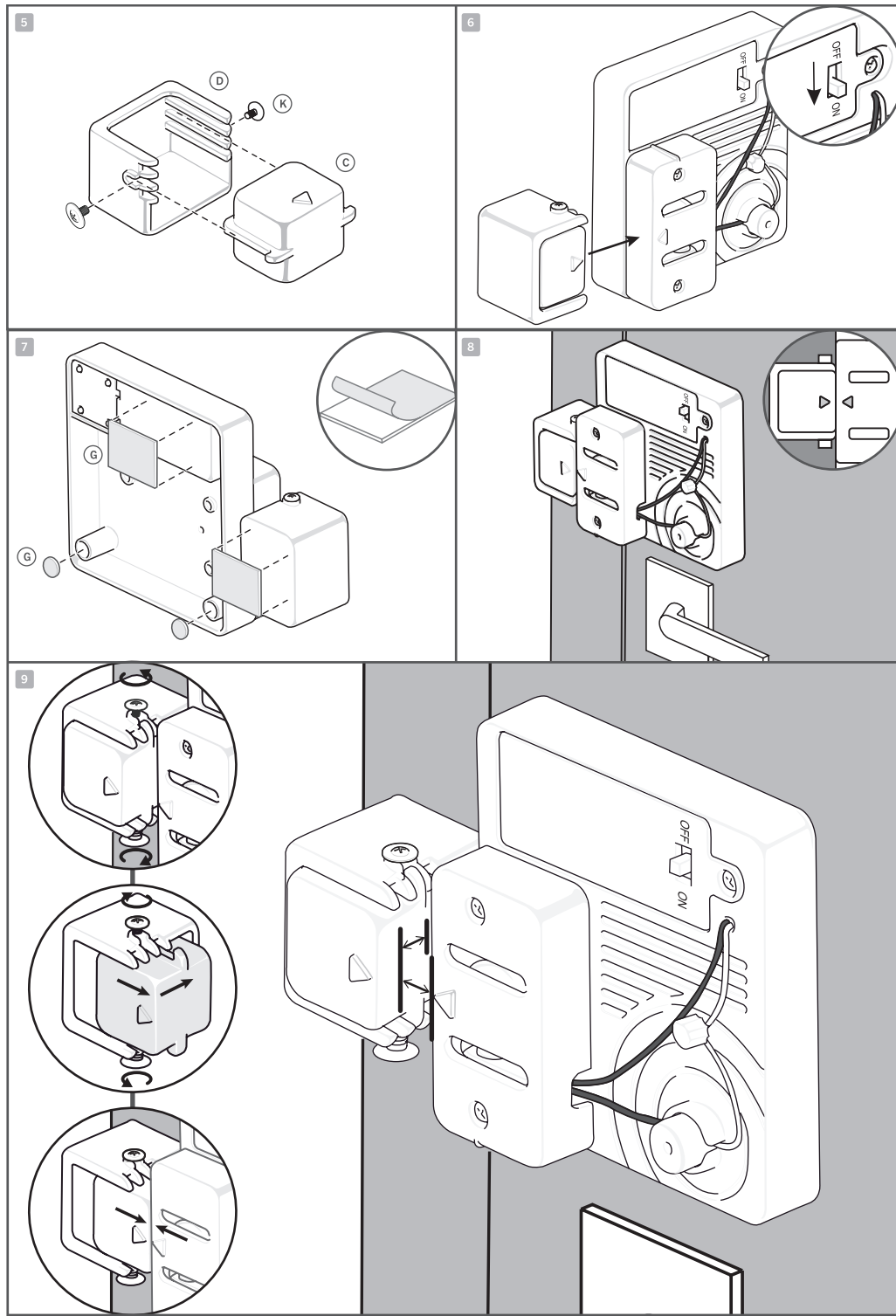
**ОПАСНОСТЬ УДУШЬЯ – мелкие детали.
Не предназначен для детей младше 3 лет.**

Родителям: внимательно ознакомьтесь с инструкцией и помогите ребенку разобраться с игрушкой.

Для просмотра инструкции на других языках отсканируйте QR-код



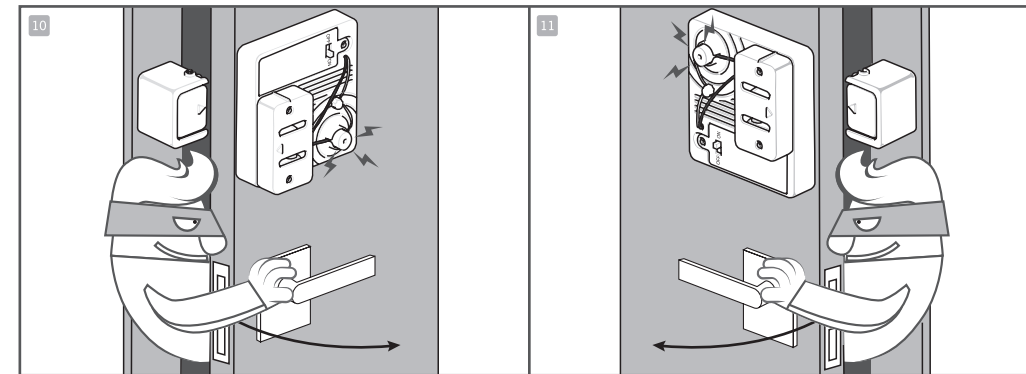
FR. Veuillez scanner le code QR pour afficher les instructions multilingues pour ce kit. DE. Bitte scanne den QR-Code, um die mehrsprachige Anleitung für dieses Set anzusehen. NL. Scan de QR-code om de instructies voor deze set in verschillende talen te bekijken. IT. Scansiona il codice QR per visualizzare le istruzioni multi-lingua per questo kit. ES. Escanee el código QR para ver instrucciones en varios idiomas para este kit. JA. QRコードをスキャンして、本キットの多言語説明書をご覧ください。



1. Вставьте пластину с отверстиями (часть E) в базу (часть A), как показано на рисунке.
2. Вставьте металлический конец черного провода из звонка в левый разъем пластины, как показано на рисунке. Закрепите провод с помощью крышки (часть I). Вставьте концы двух красных проводов в разъем рядом со звонком, зафиксируйте их крышкой.
3. Поместите металлический диск (часть H) между отверстиями. Накройте его крышкой (часть B) и закрепите двумя винтами (часть J).
4. Вставьте две батарейки типа ААА в батарейный отсек. Плоские (отрицательные) концы батарей должны прижиматься к пружине в отсеке. Накройте отсек крышкой (часть F) и закрепите ее винтом. Проверьте работу сигнализации, включив ее. Звонок должен звенеть, когда коробка сигнализации поставлена вертикально (батарейный отсек находится сверху). После проверки отключите сигнализацию.
5. Вставьте магнит (часть C) в держатель (часть D). Вкрутите два винта (часть K) в держатель и отрегулируйте их так, чтобы они слегка касались коробки с магнитом. Не закручивайте винты чрезмерно, чтобы не повредить держатель.
6. Включите сигнализацию. Поставив прибор вертикально, поместите магнит рядом с базой, совместив две стрелки. Если подвинуть магнит к сигнализации, звон должен прекратиться. После проверки отключите сигнализацию.
7. Снимите покрытие с одной стороны клейкой ленты и приклейте ее на заднюю часть базы и на держатель магнита, как показано на рисунке.
8. Снимите покрытие с другой стороны ленты. Прикрепите держатель магнита к дверной раме, а базу сигнализации – к двери. Убедитесь, что стрелки на базе и на магните совмещены, как показано на рисунке.
9. Если магнит расположен слишком далеко от базы из-за формы дверного проема, сигнализация будет звонить постоянно. Нужно отрегулировать положение магнита на держателе. Сначала расслабьте винты. Подвиньте магнит в держателе, переместив его в соседнее положение. Задача – разместить магнит максимально близко к металлическому диску. Достигнув результата, закрутите винты.

E. УПРАВЛЕНИЕ

10. Ваша магнитная сигнализация готова к работе! Включите прибор и закройте дверь. Теперь, если открыть дверь даже слегка, сигнализация работает. Снова закройте дверь и отключите звонок.
11. Если дверная ручка находится с правой стороны, прикрепите прибор к двери вверх ногами – он будет работать.



F. ЧТО-ТО ПОШЛО НЕ ТАК?

Если сигнализация не работает при тестировании на этапе 5 или 6:

- Проверьте, работают ли батарейки.
- Проверьте полярность батареек.
- Убедитесь, что оголенный металл на проводах соприкасается с контактами на разъемах.
- Если сигнализация не срабатывает при открывании двери, повторите этап 9, пока не добьетесь результата.

G. КАК ЭТО РАБОТАЕТ?

Диск изготовлен из стали, которая притягивается к магниту. Пока дверь закрыта, и треугольники на держателе магнита и базе совпадают, магнит удерживает диск прижатым к одной стороне пластины. При открытии двери магнит отодвигается от базы, и его притяжения недостаточно, чтобы удержать диск. Диск съезжает вниз и попадает на разъемы. Электрическая цепь замыкается, и электрический ток достигает звонка.

H. ИНТЕРЕСНЫЕ ФАКТЫ

- Многие настоящие сигнализации используют магнитные сенсоры, чтобы определить, открыты ли двери и окна. Сигнал от переключателя уходит на контрольную коробку сигнализации.
- Магнитные реле часто используются в приборах, чтобы проконтролировать положение отдельных агрегатов. Например, они подают сигнал о закрытии дверцы на стиральной и посудомоечной машинах, чтобы из них не вытекала вода.
- Магнитные реле также называют язычковыми. Внутри язычкового реле находится тонкая металлическая полоска (язычок), которая сгибается, когда магнит рядом. Находясь в согнутом положении, магнит замыкает электрическую цепь.
- Существуют и другие типы реле для движущихся частей. Наклонные реле реагируют, когда прибор или его часть оказывается в наклонном положении. Внутри них находятся шарикоподшипники, которые перекачиваются, соединяя контакты и замыкая цепь, точно так же, как металлический диск в магнитной сигнализации.
- Наклонные реле используются в пинбол-машинах, чтобы игроки не жульничали, наклоняя игровое поле, для достижения победы.

ВОПРОСЫ И КОММЕНТАРИИ

Мы ценим наших клиентов; Ваша удовлетворенность нашим продуктом очень важна для нас. Если у Вас есть вопросы или комментарии, Вам попался бракованный продукт или какая-то деталь отсутствует в наборе, просим Вас связаться с нашим дистрибутором в РФ: e-mail: dealer@steamtoys.ru, тел.: +7 (495) 66-808-20, веб-сайт: www.steamtoys.ru.

ВСЕ ПРАВА ПРИНАДЛЕЖАТ © 2020 4M INDUSTRIAL DEVELOPMENT LIMITED.