

Робот-барабанщик

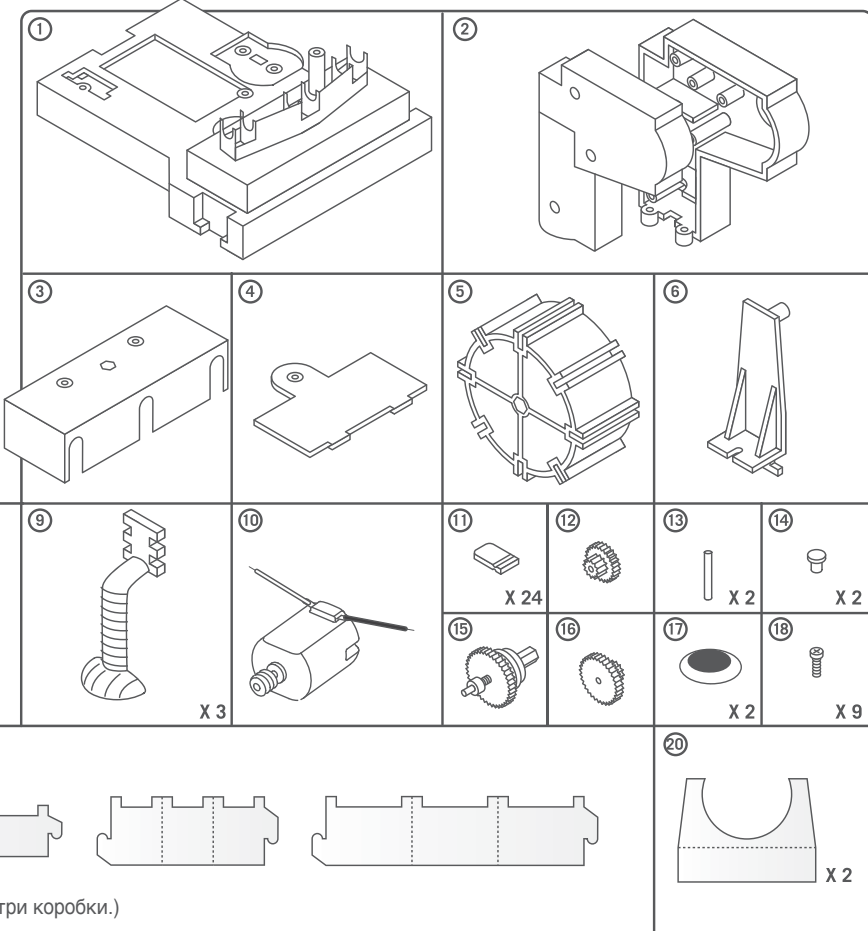
▲ ПРЕДУПРЕЖДЕНИЕ:
ОПАСНОСТЬ УДУШЬЯ - мелкие детали.
Не предназначено для детей младше 3 лет.
ДЛЯ РОДИТЕЛЕЙ: ПЕРЕД ТЕМ, КАК ДАВАТЬ УКАЗАНИЯ ДЕТЯМ, ПРОЧИТАТЕ ДАННУЮ ИНСТРУКЦИЮ.

A. МЕРЫ ПРЕДОСТОРОЖНОСТИ

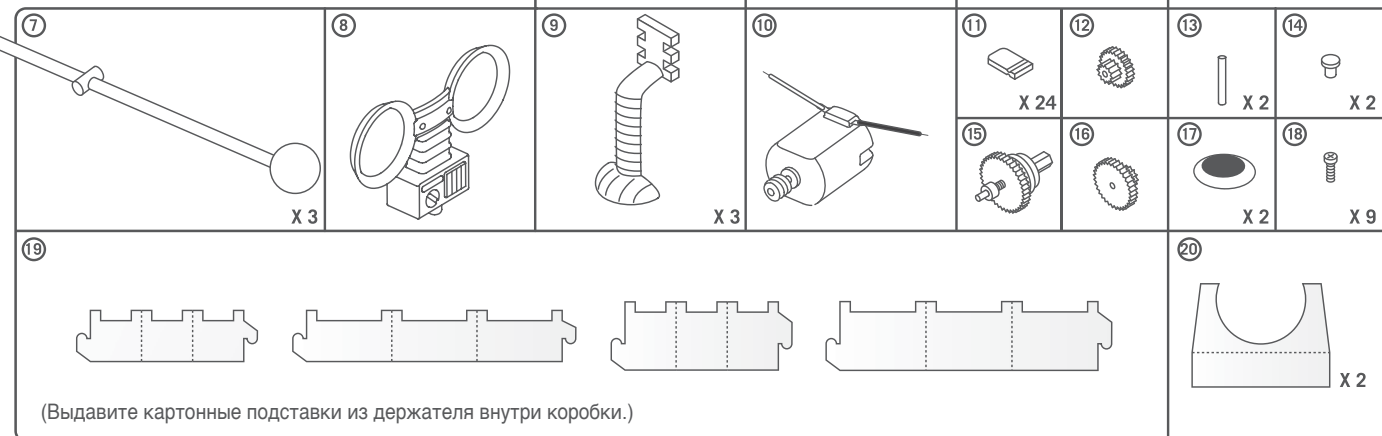
1. Рекомендуются контроль и помощь взрослых на всех этапах.
2. Данный набор предназначен для детей от 8 лет и старше.
3. Данный набор и конечное изделие содержат мелкие детали, которые при неправильном использовании могут вызвать удушье. Не давать детям младше 3 лет.
4. Во избежание короткого замыкания не дотрагивайтесь металлическими предметами до контактов в коробке для батареек.
5. Устанавливайте батарейки только после окончания сборки. Требуется контроль взрослых.
6. Не вставляйте посторонние предметы в колесо-цилиндр.

B. ИСПОЛЬЗОВАНИЕ БАТАРЕЕК

1. В данном наборе требуются две 1,5-вольтные батарейки AAA (не прилагаются).
2. Для желаемого эффекта используйте новые батарейки.
3. Установите батарейки в коробку в соответствии с полярностью.
4. Если вы не пользуетесь устройством, извлеките батарейки.
5. Не устанавливайте использованные батарейки во избежание повреждений устройства.
6. Заряжаемые батарейки необходимо вынимать перед подзарядкой.
7. Заряжайте батарейки под руководством взрослых.
8. Убедитесь, что зажим источника питания в коробке для батареек не замкнуло.
9. Не пытайтесь заряжать обычные батарейки.
10. Не используйте новые батарейки вместе со старыми.
11. Не используйте стандартные (углеродные) батарейки вместе с заряжаемыми (никелево-кадмиевыми).

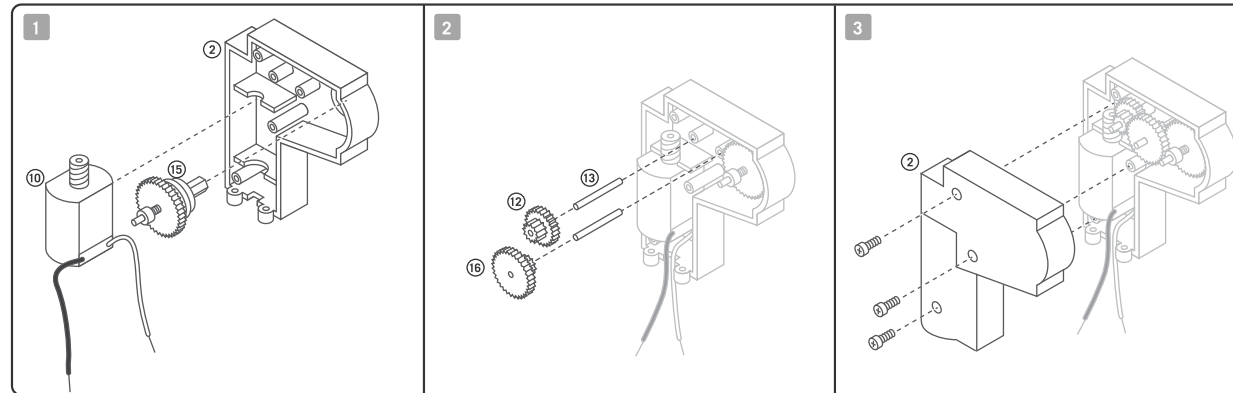


C. СОДЕРЖИМОЕ



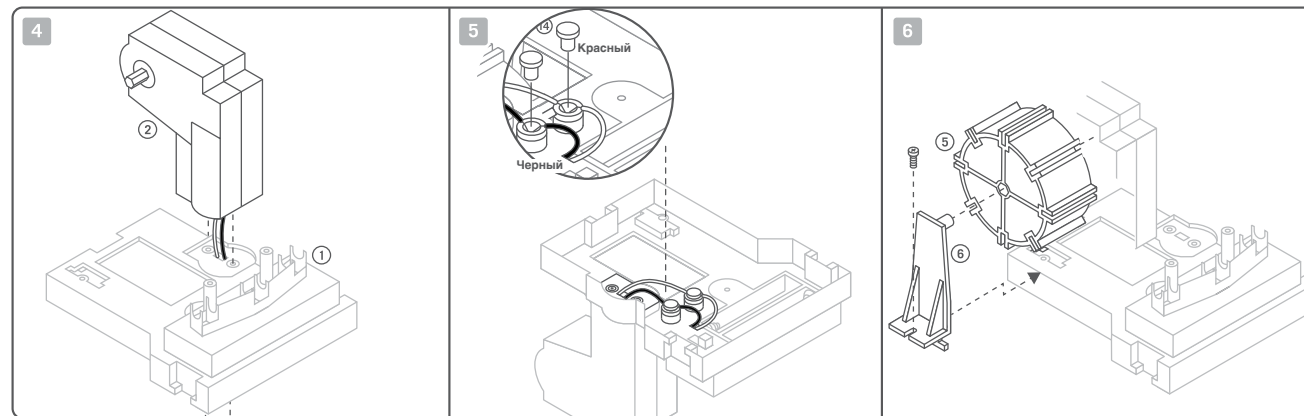
Часть 1: База, Часть 2: Корпус редуктора (2 половины), Часть 3: Крышка, Часть 4: Крышка для батареек, Часть 5: Цилиндр, Часть 6: Опора цилиндра, Часть 7: Барабанные палочки (3 шт.), Часть 8: Держатель глаз, Часть 9: Ноги (3 шт.), Часть 10: Мотор, Часть 11: Колышки (24 шт.), Часть 12: Маленькая двойная шестерня, Часть 13: Оси (2 шт.), Часть 14: Колпачки для проводов (2 шт.), Часть 15: Диск сцепления, Часть 16: Большая двойная шестерня, Часть 17: Глаза (2 шт.), Часть 18: Винты (9 шт.), Часть 19: Подставки для крышек (4 шт.), Часть 20: Подставки для банок (2 шт.). Не входят в набор, но также понадобятся: маленькая крестовая отвертка, две 1,5-вольтные батарейки AAA.

D. СБОРКА РЕДУКТОРА



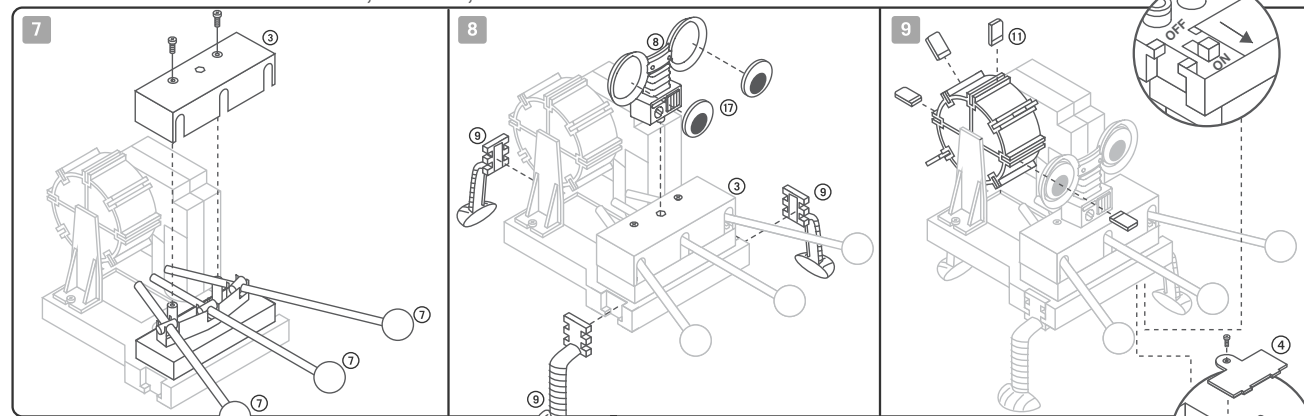
1. Вставьте мотор (часть 10) и диск сцепления (часть 15) в одну из половин корпуса редуктора (часть 2).
2. Закрепите две оси (часть 13), маленькую (часть 12) и большую (часть 16) шестерни, как показано на рисунке. Смажьте зубцы шестерней растительным маслом (возьмите дома).
3. Аккуратно установите вторую половину корпуса редуктора (часть 2) и закрепите ее тремя винтами. (Примечание: провода мотора должны располагаться как на рисунке.)

E. СБОРКА МЕХАНИЗМА БАРАБАНЩИКА



4. Проденьте провода через отверстие в середине базы. Закрепите корпус редуктора (часть 1) на базе двумя винтами.
5. Вставьте концы красных проводов в гнездо и закрепите их колпачком (часть 14). То же сделайте с черными проводами.
6. Установите колесо-цилиндр (часть 5) на ось диска сцепления. Подсоедините опору (часть 6) к цилиндру и к базе и закрепите ее винтом.

F. БАРАБАННЫЕ ПАЛОЧКИ, ГЛАЗА, НОГИ И КОЛЫШКИ:



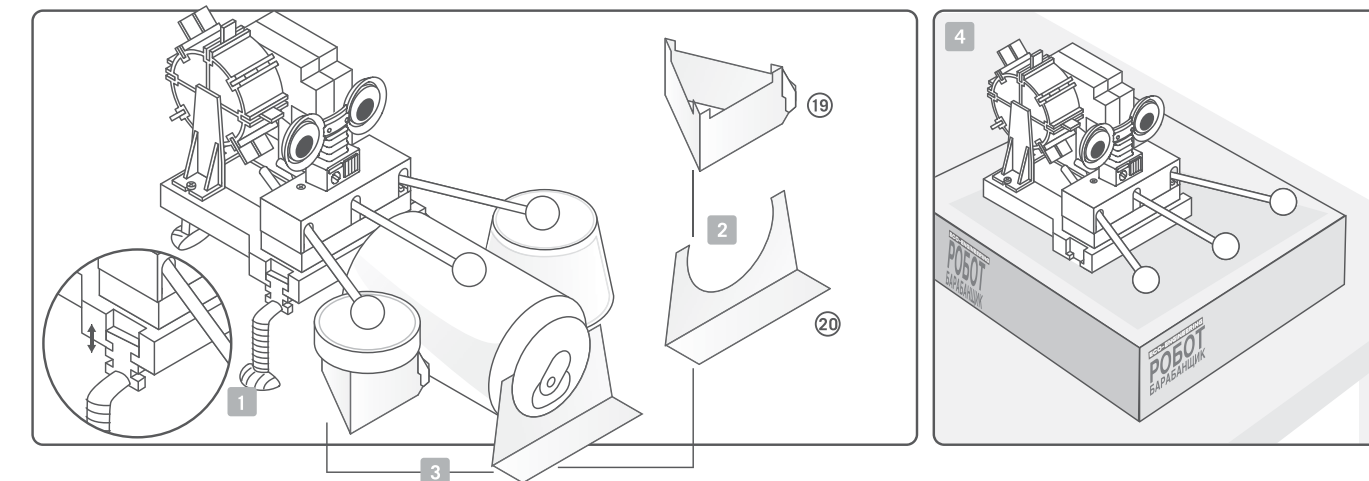
7. Подсоедините три барабанные палочки (часть 7). Установите крышку (часть 3) и закрепите ее двумя винтами.
8. Поместите глаза (часть 17) в держатель (часть 8) и прикрепите его к крышке (часть 3). Прикрепите ноги (часть 9).
9. Снимите с рамки колышки (часть 11). Разместите их на цилиндре (чтобы извлечь, сдвиньте в сторону). Прочитайте раздел "Использование батареек" (пункт B). Следуя инструкции, вставьте батарейки. Установите крышку (часть 4) и закрепите ее винтом. Выключатель ON/OFF находится в нижней части базы рядом с батарейками.

G. ПРОГРАММИРОВАНИЕ БАРАБАНЩИКА



Расположите колышки на цилиндре, чтобы задать барабанщику нужный вам ритм. Последовательность колышков можете записать в программные таблицы. Так вы сможете программировать барабанщика на различные ритмы. Поздравляем, теперь вы - программист! Расположив колышки на цилиндре, вы запрограммируете его на определенный ритм. Поменяв расположение колышков, вы перепрограммируете его на другой. Много лет назад с помощью похожих механизмов управляли машинами на заводах; эти механизмы были чем-то вроде первых "компьютеров". Современные компьютеры программируются с помощью миллионов электрических сигналов. Каждый такой сигнал действует, как колышек на вашем роботе; только он заставляет компьютер выполнить какое-нибудь действие, например, поменять цвет пикселя на экране!

H. УСТАНОВКА БАРАБАНЩИКА



1. Можно регулировать высоту ножек, чтобы барабанщик играл на различных предметах.
2. Согните картонные подставки (части 19 и 20), чтобы придать им правильную форму.
3. Закрепите различные предметы на подставках, например, банки и крышки, чтобы они стояли на одинаковой высоте.
4. Можно снять ноги, и барабанщик будет играть на плоской поверхности. Можете попробовать его собственную коробку!

I. УСТРАНЕНИЕ ПРОБЛЕМ

Если цилиндр не вращается:

- Проверьте, новые ли батарейки вы вставили.
- Проверьте, правильно ли установлены батарейки.
- Проверьте, правильно ли подсоединены провода (шаг E5) и касаются ли они металлических контактов.
- Проверьте, не мешают ли колышки вращению цилиндра.

J. ИНТЕРЕСНЫЕ ФАКТЫ

- Есть музыкальная группа, которая играет на самодельных барабанах, сделанных из мусора. Они выступают по всему миру с 2002 г.!
- Барабан - самый древний музыкальный инструмент в мире, и его устройство не меняется вот уже очень много лет.
- Американец по имени Кристофер Энтони играл на барабанах 8 часов 1 минуту и 17 секунд. Произошло это в одном из торговых центров в Калифорнии, США, в 2012 г.
- Один человек выбрасывает в среднем 1,8 кг мусора каждый день. Это примерно 1,5 тонны твердых отходов в год. 75% этого мусора можно переработать и использовать снова. Давайте беречь окружающую среду!

ВОПРОСЫ И КОММЕНТАРИИ

Мы дорожим нашими клиентами, поэтому нам важно, чтобы Вы остались довольны этим продуктом. Если у Вас есть вопросы или замечания, Вы можете связаться с отделом по маркетинговой поддержке по Email: infodesk@4M-IND.com, факс (852) 25911566, тел. (852) 28936241, веб-сайт: WWW.4M-IND.COM