

ЧУДЕСА ЛЕВИТАЦИИ

A. МЕРЫ ПРЕДОСТОРОЖНОСТИ

1. ПЕРЕД ИСПОЛЬЗОВАНИЕМ ПРОЧИТЕ ИНСТРУКЦИЮ.
2. РЕКОМЕНДУЕТСЯ ПОМОЩЬ И КОНТРОЛЬ РОДИТЕЛЕЙ.
3. ДАННЫЙ НАБОР ПРЕДНАЗНАЧЕН ДЛЯ ДЕТЕЙ СТАРШЕ 16 ЛЕТ.
4. ДАННЫЙ НАБОР СОДЕРЖИТ МЕЛКИЕ ДЕТАЛИ, КОТОРЫЕ ПРИ ПОПАДАНИИ В ДЫХАТЕЛЬНЫЕ ПУТИ МОГУТ ВЫЗВАТЬ УДУШЬЕ. БЕРЕЧЬ ОТ ДЕТЕЙ МЛАДШЕ 3 ЛЕТ.
5. ОСТОРОЖНО ОБРАЩАЙТЕСЬ С МАГНИТАМИ. МАГНИТЫ МОГУТ ПОВРЕДИТЬ ЭЛЕКТРОПРИБОРЫ, ТАКИЕ КАК ТЕЛЕВИЗОР, ЭКРАН КОМПЬЮТЕРА И ДР. ОНИ ТАКЖЕ МОГУТ СТЕРЕТЬ ИЛИ ПОВРЕДИТЬ ДАННЫЕ НА АУДИО- И ВИДЕОПЛЕНКЕ, КРЕДИТНЫХ КАРТАХ И ДИСКЕТАХ. НЕ ДЕРЖИТЕ МАГНИТЫ БЛИЗИ ВЫШЕУКАЗАННЫХ ПРЕДМЕТОВ. НИКОГДА НЕ ПОДНОСИТЕ МАГНИТЫ БЛИЗКО К КАРДИОСТИМУЛЯТОРАМ И СЛУХОВЫМ АППАРАТАМ. ВСЕГДА ИСПОЛЬЗУЙТЕ МАГНИТЫ В ПРИСУТСТВИИ ВЗРОСЛЫХ.

B. СОДЕРЖИМОЕ



Также понадобятся клейкая лента.

Примечание: у магнита два полюса - северный и южный. Они обозначены КРАСНЫМ (северный) и СИНИМ (южный) цветами на сторонах магнита. На рисунках ниже северный полюс обозначен ТЕМНО-СЕРЫМ цветом, южный - СВЕТО-СЕРЫМ.

C. АНТИГРАВИТАЦИОННАЯ СКУЛЬПТУРА

НЕОБХОДИМОЕ ОБОРУДОВАНИЕ: ОПОРНАЯ ПЛИТА, РАМА, 2 МАГНИТА, КРЕПЕЖ ДЛЯ СТРУНЫ, 10 ГАЕК И СТРУНА

1. ВСТАВЬТЕ РАМУ В ОТВЕРСТИЕ НА КОНЦЕ ОПОРНОЙ ПЛИТЫ.
2. ПРИКРЕПИТЕ МАГНИТ К ВЕРХУШКЕ РАМЫ. ВТОРОЙ МАГНИТ - ПОД ПЕРВЫМ (ЭТО ВОЗМОЖНО, ТОЛЬКО ЕСЛИ ВТОРОЙ МАГНИТ РАСПОЛОЖИТЬ ТЕМ ЖЕ ЦВЕТОМ ВВЕРХ, ЧТО И ПЕРВЫЙ, ЧТОБЫ МАГНИТЫ СОЕДИНИЛИСЬ).
3. ОТРЕЖЬТЕ КУСОК ШНУРА ДЛИНОЙ ОКОЛО 25 СМ. ПРИВЯЖИТЕ ОДИН КОНЕЦ К ГАЙКЕ. ПРИСОЕДИНИТЕ ГАЙКУ К МАГНИТУ.
4. ПРИСОЕДИНИТЕ ДРУГОЙ КОНЕЦ ШНУРА К КРЕПЛЕНИЮ. УСТАНОВИТЕ КРЕПЛЕНИЕ НА ОПОРНУЮ ДОСКУ.
5. ПОТЯНИТЕ ШНУР ВНИЗ СКВОЗЬ КРЕПЛЕНИЕ, ПОКА ГАЙКА НЕ ОТСОЕДИНИТСЯ ОТ МАГНИТА. НЕ ТЯНИТЕ СЛИШКОМ СИЛЬНО, ЧТОБЫ ГАЙКА НЕ УПАЛА. ТЕПЕРЬ ГАЙКА ПОВИСЛА В ВОЗДУХЕ, КАК БУДТО НАРУШИВ ЗАКОН ГРАВИТАЦИИ.
6. ТЕПЕРЬ ОДИН ЗА ДРУГИМ ПРИКРЕПЛЯЙТЕ ДРУГИЕ ГАЙКИ, ЧТОБЫ СОБРАТЬ ВИСЯЩУЮ В ВОЗДУХЕ СКУЛЬПТУРУ! МОЖНО ДОБАВИТЬ К РАМЕ БОЛЬШЕ МАГНИТОВ, ЧТОБЫ БОЛЬШАЯ СКУЛЬПТУРА ЛУЧШЕ ДЕРЖАЛАСЬ (ДЛЯ ЭТОГО НУЖНО ОТРЕГУЛИРОВАТЬ ДЛИНУ ШНУРА). ВЫ ТАКЖЕ МОЖЕТЕ ЗАМЕНИТЬ ГАЙКИ ЛЮБИМЫМИ ДРУГИМИ МЕТАЛЛИЧЕСКИМИ ПРЕДМЕТАМИ, ТАКИМИ КАК ГВОЗДИ ИЛИ ВИНТЫ.

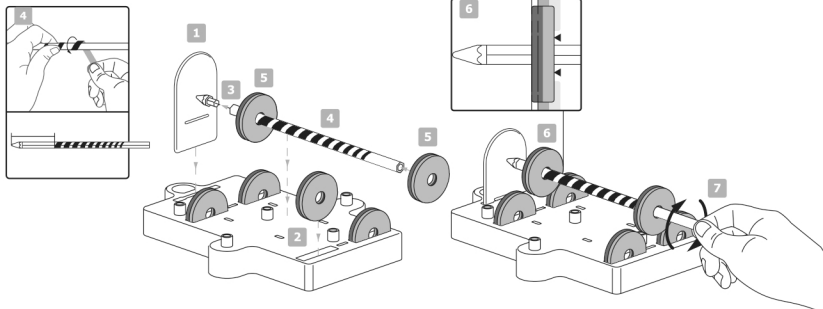
КАК ЭТО РАБОТАЕТ

ГАЙКИ СДЕЛАНЫ ИЗ СТАЛИ, КОТОРАЯ СОСТОИТ БОЛЬШЕЙ ЧАСТЬЮ ИЗ ЖЕЛЕЗА. ЖЕЛЕЗО - МАГНИТНЫЙ МАТЕРИАЛ, ОН ПРИТЯГИВАЕТСЯ К МАГНИТАМ. ЧТОБЫ ВОЗНИКЛА СИЛА ПРИТЯЖЕНИЯ, НЕОБЯЗАТЕЛЬНО КАСАТЬСЯ МАГНИТА. В БЛИЗИ МАГНИТА ГАЙКА САМА СТАНОВИТСЯ МАГНИТОМ И ПРИТЯГИВАЕТ ДРУГИЕ ГАЙКИ. ТАК ОНИ ВСЕ СОЕДИНЯЮТСЯ ВМЕСТЕ. ЧЕМ БЛИЖЕ К МАГНИТУ ПРЕДМЕТ, ТЕМ СИЛЬНЕЕ ОН ПРИТЯГИВАЕТСЯ. ПОЭТОМУ ЕСЛИ ОТТЯНУТЬ ШНУР СЛИШКОМ НИЗКО, ВЕС ГАЕК СТАНЕТ СИЛЬНЕЕ ПРИТЯЖЕНИЯ МАГНИТОВ И СКУЛЬПТУРА РУХНЕТ.

D. ЛЕВИТИРУЮЩАЯ ВЕРТУШКА

НЕОБХОДИМОЕ ОБОРУДОВАНИЕ: ОПОРНАЯ ПЛИТА, 6 МАГНИТОВ, ШЕСТИУГОЛЬНЫЙ СТЕРЖЕНЬ, НАСАДКА, ПЕРЕГОРОДКА, НАКЛЕЙКА

1. ВСТАВЬТЕ ПЕРЕГОРОДКУ В ЩЕЛЬ НА ОПОРНОЙ ПЛИТЕ.
2. ВОЗЬМИТЕ ЧЕТЫРЕ МАГНИТА И ВСТАВЬТЕ ИХ В ЧЕТЫРЕ ЩЕЛИ НА ОПОРНОЙ ПЛИТЕ КРАСНЫМИ СТОРОНАМИ К ПЕРЕГОРОДКЕ.
3. ПРИКРЕПИТЕ НАСАДКУ К ШЕСТИУГОЛЬНОМУ СТЕРЖНЮ.
4. УКРАСЬТЕ СТЕРЖЕНЬ ПОСЕРЕДИНЕ СПИРАЛЬНОЙ НАКЛЕЙКОЙ.



⚠ ПРЕДУПРЕЖДЕНИЕ:
ОПАСНОСТЬ УДУШЬЯ - Мелкие детали.
Не предназначено для детей младше 3 лет.

Для родителей: перед использованием
внимательно прочтите инструкцию целиком.

5. ПОМЕСТИТЕ СТЕРЖЕНЬ НАД ОПОРНОЙ ПЛИТОЙ НАСАДКОЙ В СТОРОНУ ПЕРЕГОРОДКИ. ВОЗЬМИТЕ ЕЩЕ ОДИН МАГНИТ. ПОВЕРНУВ МАГНИТ КРАСНОЙ СТОРОНОЙ К ПЕРЕГОРОДКЕ, НАДЕНЬТЕ ЕГО НА СТЕРЖЕНЬ СТЕРЖЕНЬ, ПОКА ОН НЕ ОКАЖЕТСЯ НА ОДНОМ УРОВНЕ С ПЕРВЫМ РЯДОМ МАГНИТОВ НА ОПОРНОЙ ПЛИТЕ. ВОЗЬМИТЕ ЕЩЕ ОДИН МАГНИТ И НАДЕНЬТЕ ЕГО НА СТЕРЖЕНЬ СТЕРЖЕНЬ С ДРУГОЙ СТОРОНЫ ТАКЖЕ КРАСНОЙ СТОРОНОЙ К ПЕРЕГОРОДКЕ, ПОКА ОН НЕ ОКАЖЕТСЯ НА ОДНОМ УРОВНЕ С ДРУГИМ РЯДОМ МАГНИТОВ НА ОПОРНОЙ ПЛИТЕ.

6. ПОМЕСТИТЕ СТЕРЖЕНЬ НАД ОПОРНОЙ ПЛИТОЙ ТАК, ЧТОБЫ КОНЕЦ НАСАДКИ УПИРАЛСЯ В ПЕРЕГОРОДКУ. УСТАНОВИТЕ МАГНИТЫ НА СТЕРЖНЕ ТАК, ЧТОБЫ КАЖДЫЙ НАХОДИЛСЯ НАД СВОИМ РЯДОМ МАГНИТОВ НА ОПОРНОЙ ПЛИТЕ И КАЖДЫЙ БЫЛ НЕМНОГО СДВИНУТ К ПЕРЕГОРОДКЕ. МЕДЛЕННО И АККУРАТНО ОТПУСТИТЕ СТЕРЖЕНЬ. ТЕПЕРЬ СТЕРЖЕНЬ ЛЕВИТИРУЕТ (ВИСИТ) НАД ОПОРНОЙ ПЛИТОЙ. (НАБЕРИТЕСЬ ТЕРПЕНИЯ - ЕСЛИ СТЕРЖЕНЬ СПРЫГИВАЕТ С ПЛИТЫ, СЛЕГКА ИЗМЕНИЙТЕ ПОЛОЖЕНИЕ МАГНИТОВ НА СТЕРЖНЕ.)

7. ПРИДАЙТЕ СТЕРЖНЮ ВРАЩЕНИЕ. СТЕРЖЕНЬ БУДЕТ ЛЕВИТИРОВАТЬ И ВРАЩАТЬСЯ В ВОЗДУХЕ НЕКОТОРОЕ ВРЕМЯ. ПОХОЖЕ НА ВОЛШЕБСТВО!

КАК ЭТО РАБОТАЕТ

ОДИНАКОВЫЕ ПОЛЮСА МАГНИТОВ ОТТАЛКИВАЮТСЯ ДРУГ ОТ ДРУГА. ПОЛЮСА НАХОДЯТСЯ НА ПОВЕРХНОСТЯХ МАГНИТА, НО ИХ ДЕЙСТВИЕ СОХРАНЯЕТСЯ И НА КРОМКАХ. СИЛА ОТТАЛКИВАНИЯ УДЕРЖИВАЕТ СТЕРЖЕНЬ В ВОЗДУХЕ, ДАЖЕ ЕСЛИ ОН ВРАЩАЕТСЯ.

E. МАГНИТНЫЙ КОМПАС

НЕОБХОДИМОЕ ОБОРУДОВАНИЕ: ОПОРНАЯ ПЛИТА, РАМА, 4 МАГНИТА, КРЕПЛЕНИЕ ДЛЯ ШНУРА, ШНУР, КРУГЛЫЙ СТЕРЖЕНЬ, НАСАДКА, ШАБЛОН КОМПАСА

1. ВСТАВЬТЕ РАМУ В ОТВЕРСТИЕ НА КОНЦЕ ОПОРНОЙ ПЛИТЫ.
2. ОТРЕЖЬТЕ КУСОК ШНУРА ДЛИНОЙ ОКОЛО 20 СМ, ЗАТЕМ ПРИВЯЖИТЕ ШНУР К ЦЕНТРУ СТЕРЖНЯ, ЧТОБЫ ВПОСЛЕДСТВИИ ОН МОГ ВИСЕТЬ ПРИМЕРНО МЕЖДУ ВЕРХУШКОЙ РАМЫ И ОПОРНОЙ ПЛИТОЙ.
3. ПРИСОЕДИНИТЕ ДРУГОЙ КОНЕЦ ШНУРА К КРЕПЛЕНИЮ. ПРИСОЕДИНИТЕ КРЕПЛЕНИЕ К ВЕРХУШКЕ РАМЫ. АККУРАТНО ПЕРЕДВИНИТЕ ПЕТЛЮ ТАК, ЧТОБЫ СТЕРЖЕНЬ ВИСЕЛ ГОРИЗОНТАЛЬНО.
4. НАДЕНЬТЕ МАГНИТЫ ПО СТОРОНАМ СТЕРЖНЯ, УБЕДИВШИСЬ, ЧТО ПОЛЮСА МАГНИТОВ СМОТРЯТ В ОДНУ СТОРОНУ, ЧТОБЫ МАГНИТЫ ПРИТЯГИВАЛИСЬ ДРУГ К ДРУГУ.
5. КРАСНЫЕ СТОРОНЫ МАГНИТОВ (СЕВЕРНЫЕ ПОЛЮСА) БУДУТ СМОТРЕТЬ В ОДНУ СТОРОНУ. ПРИКРЕПИТЕ К ЭТОЙ СТОРОНЕ СТЕРЖНЯ НАСАДКУ.
6. УСТАНОВИТЕ ШАБЛОН КОМПАСА НА ОПОРНУЮ ПЛИТУ ТАК, ЧТОБЫ ОТМЕТКА "ЮГ" БЫЛА РЯДОМ С РАМОЙ. ВАШ ДОМАШНИЙ КОМПАС ГОТОВ.
7. КАК ПОЛЬЗОВАТЬСЯ КОМПАСОМ: ДОЖДИТЕСЬ, ПОКА КОЛЕБЛУЮЩИЙСЯ СТЕРЖЕНЬ ОСТАНОВИТСЯ. КОНЕЦ НАСАДКИ В ВИДЕ СРЕЛКИ ПОВЕРНЕТСЯ К СЕВЕРНОМУ МАГНИТНОМУ ПОЛЮСУ ЗЕМЛИ. ПОВЕРНИТЕ ОПОРНУЮ ПЛИТУ ТАК, ЧТОБЫ СРЕЛКА КОМПАСА СОВПАЛА С ОТМЕТКОЙ "СЕВЕР" НА ШАБЛОНЕ КОМПАСА. ТЕПЕРЬ КОМПАС ПОВЕРНУТ В НУЖНУЮ СТОРОНУ. ПОПРОБУЙТЕ ПОВЕРНУТЬ СТЕРЖЕНЬ В ЛЮБУЮ СТОРОНУ И ОТПУСТИТЕ. СРЕЛКА ВСЕГДА БУДЕТ ПОВОРАЧИВАТЬСЯ К СЕВЕРУ. ВЫ СДЕЛАЛИ МАГНИТНЫЙ КОМПАС!

КАК ЭТО РАБОТАЕТ

У КАЖДОГО МАГНИТА ЕСТЬ ПОЛЮСА - МЕСТА, ГДЕ ИХ ПРИТЯЖЕНИЕ СИЛЬНЕЕ ВСЕГО. ЗЕМЛЯ ПРЕДСТАВЛЯЕТ СОБОЙ ГИГАНТСКИЙ МАГНИТ, СЕВЕРНЫЙ ПОЛЮС КОТОРОГО НАХОДИТСЯ РЯДОМ С ГЕОГРАФИЧЕСКИМ СЕВЕРНЫМ ПОЛЮСОМ В АРКТИКЕ, А ЮЖНЫЙ - РЯДОМ С ГЕОГРАФИЧЕСКИМ ЮЖНЫМ ПОЛЮСОМ В АНТАРКТИДЕ. ОНИ НАЗЫВАЮТСЯ МАГНИТНЫМИ ПОЛЮСАМИ ЗЕМЛИ. КОГДА МАГНИТ ПОДВЕШИВАЮТ, ОН ВСЕГДА ПОВОРАЧИВАЕТСЯ СВОИМИ ПОЛЮСАМИ К СООТВЕТСТВУЮЩИМ ПОЛЮСАМ ЗЕМЛИ. ПОЛЮСА МАГНИТА НАЗВАНЫ В СООТВЕТСТВИИ С ТЕМ, НА КАКИЕ ПОЛЮСА ОНИ УКАЗЫВАЮТ. ОДИНАКОВЫЕ ПОЛЮСА МАГНИТОВ ВСЕГДА ОТТАЛКИВАЮТСЯ, А РАЗНЫЕ - ПРИТЯГИВАЮТСЯ.

F. МАГНИТНЫЕ ВЕСЫ И МАГНИТНАЯ ПРУЖИНА

НЕОБХОДИМОЕ ОБОРУДОВАНИЕ: ОПОРНАЯ ПЛИТА, 4 МАГНИТА, ЧАША ВЕСОВ, ПЕРЕГОРОДКА, 1 КРУГЛЫЙ СТЕРЖЕНЬ

1. ВСТАВЬТЕ КРУГЛЫЙ СТЕРЖЕНЬ В ОТВЕРСТИЕ НА КРАЮ ОПОРНОЙ ПЛИТЫ.
2. СОЕДИНИТЕ ДВА МАГНИТА КРАСНЫМИ СТОРОНАМИ ВВЕРХ. ОНИ ПРИТЯНУТСЯ ДРУГ К ДРУГУ. ВСТАВЬТЕ МАГНИТЫ В СТЕРЖЕНЬ.
3. НАДЕНЬТЕ НА СТЕРЖЕНЬ ЕЩЕ ОДИН МАГНИТ КРАСНОЙ СТОРОНОЙ ВНИЗ. ЭТОТ ВЕРХНИЙ МАГНИТ ДОЛЖЕН ВИСЕТЬ В ВОЗДУХЕ НАД ДВУМЯ ДРУГИМИ.
4. ВСТАВЬТЕ В ОПОРНУЮ ПЛИТУ ПЕРЕГОРОДКУ.
5. НАДЕНЬТЕ НА СТЕРЖЕНЬ ЧАШУ ВЕСОВ НАД ВЕРХНИМ МАГНИТОМ. УБЕДИТЕСЬ, ЧТО КРАЙ ПЕРЕГОРОДКИ НАХОДИТСЯ ВНУТРИ ЩЕЛИ НА СРЕЛКЕ ЧАШИ ВЕСОВ.
6. НАКЛЕЙТЕ ШКАЛУ ВЕСОВ НА ПЕРЕГОРОДКУ, ЧТОБЫ "НУЛЬ" НАХОДИЛСЯ ВРОВЕНЬ СО СРЕЛКОЙ.
7. ПОЛОЖИТЕ НА ЧАШУ ВЕСОВ НЕБОЛЬШИЕ ПРЕДМЕТЫ, НАПРИМЕР, КАМЕШКИ. СМОТРИТЕ, ЧТО БУДЕТ.

ЧЕМ БОЛЬШЕ ГРУЗА ВЫ КЛАДЕТЕ НА ЧАШУ, ТЕМ НИЖЕ ОНА ОПУСКАЕТСЯ. МАГНИТЫ ДЕЙСТВУЮТ КАК ВЕСЫ!

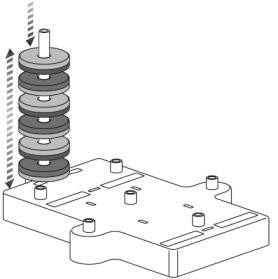
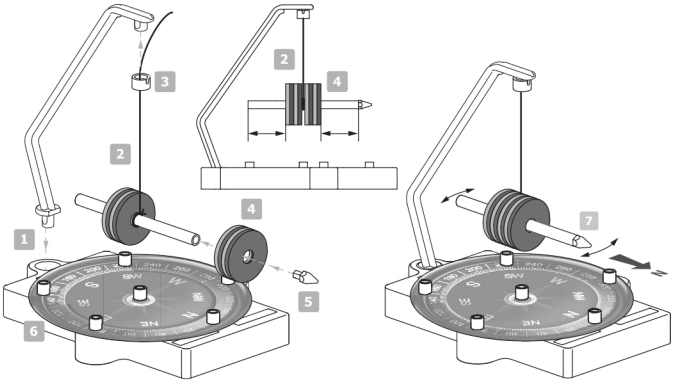
ПРИМЕЧАНИЕ: НАСТОЯЩИЕ ВЕСЫ - ОЧЕНЬ ТОЧНЫЙ ПРИБОР, А ТЕ, ЧТО СДЕЛАЛИ ВЫ, ПРОСТО ДЕМОНСТРИРУЮТ ДЕЙСТВИЕ МАГНИТОВ. ОНИ ЛИШЬ ПРИБЛИЗИТЕЛЬНО ПОКАЗЫВАЮТ ВЕС ПРЕДМЕТА: ЛЕГЧЕ 50 Г, МЕЖДУ 50 И 100 Г ИЛИ БОЛЬШЕ 100 Г. ОНИ НЕ МОГУТ ИЗМЕРИТЬ ВЕС ТОЧНО.

КАК ЭТО РАБОТАЕТ

ДВЕ ГРУППЫ МАГНИТОВ ОБРАЩЕНЫ ДРУГ К ДРУГУ ОДИНАКОВЫМИ ПОЛЮСАМИ И ОТТАЛКИВАЮТСЯ ДРУГ ОТ ДРУГА. ЧЕМ БЛИЖЕ ОНИ ДРУГ К ДРУГУ, ТЕМ БОЛЬШЕ СИЛА ОТТАЛКИВАНИЯ. ЧЕМ ТЯЖЕЛЕЕ ГРУЗ В ЧАШЕ, ТЕМ БЛИЖЕ МАГНИТЫ ДРУГ К ДРУГУ.

МАГНИТНАЯ ПРУЖИНА

УБЕРИТЕ ЧАШУ ВЕСОВ. ЗАТЕМ РАСПОЛОЖИТЕ ВСЕ 6 МАГНИТОВ НА СТЕРЖНЕ ВВЕРХ ТО КРАСНОЙ, ТО СИНЕЙ СТОРОНОЙ ПОПЕРЕМЕННО, ЧТОБЫ ОДИНАКОВЫЕ ПОЛЮСА БЫЛИ ЛИЦОМ ДРУГ К ДРУГУ ПО ВСЕЙ ДЛИНЕ СТЕРЖНЯ. ЧТО ПОЛУЧИТСЯ? ВСЕ МАГНИТЫ, КРОМЕ САМОГО НИЖНЕГО, БУДУТ ВИСЕТЬ В ВОЗДУХЕ. ПРИЖМИТЕ ВЕРХНИЙ МАГНИТ К ОПОРНОЙ ПЛИТЕ И ОТПУСТИТЕ. ВСЕ МАГНИТЫ ПОДПРЫГНУТ ВВЕРХ, КАК ПРУЖИНА! МОЖЕТЕ ПРИКРЕПИТЬ К МАГНИТАМ РИСУНКИ, НАПРИМЕР, ЛЯГУШКУ ИЛИ РАКЕТУ, И НАБЛЮДАЙТЕ, КАК ОНИ БУДУТ ПРЫГАТЬ.



G. СЛУЧАЙНО ДВИЖУЩИЙСЯ МАЯТНИК (НЛО)
НЕОБХОДИМОЕ ОБОРУДОВАНИЕ: ОПОРНАЯ ПЛИТА, РАМА, 6 МАГНИТОВ, КРЕПЛЕНИЕ ДЛЯ ШНУРА, ШНУР, ТОНКИЙ СТЕРЖЕНЬ С КОЛЬЦОМ, ШАБЛОН ЗЕМЛИ, НЛО И НАКЛЕЙКА

1. ПРИКРЕПИТЕ ШАБЛОН ЗЕМЛИ К ОПОРНОЙ ПЛИТЕ РИСУНКОМ ВВЕРХ.
2. ВОЗЬМИТЕ ПЯТЬ МАГНИТОВ. ДЕРЖА ВСЕ МАГНИТЫ КРАСНЫМИ СТОРОНАМИ ВНИЗ, НАДЕНЬТЕ ПО МАГНИТУ НА КАЖДЫЙ ИЗ ШТЫРЕЙ НА ОПОРНОЙ ПЛИТЕ.
3. ВСТАВЬТЕ РАМУ В ОТВЕРСТИЕ НА КОНЦЕ ОПОРНОЙ ПЛИТЫ.
4. ОТРЕЖЬТЕ КУСОК ШНУРА ДЛИНОЙ 15 СМ. ПРИВЯЖИТЕ ОДИН КОНЕЦ ШНУРА К КОЛЬЦУ НА СТЕРЖНЕ.
5. ДЕРЖИТЕ СТЕРЖЕНЬ ВЕРТИКАЛЬНО КОЛЬЦОМ ВВЕРХ. ВСТАВЬТЕ МАГНИТ С НИЖНЕГО КОНЦА КРАСНОЙ СТОРОНОЙ ВНИЗ, ЧТОБЫ ОН ПРИТЯГИВАЛСЯ К НИЖНИМ МАГНИТАМ. ВСТАВЬТЕ ЧЕРЕЗ ВЕРХНИЙ КОНЕЦ СТЕРЖНЯ ТАРЕЛКУ НЛО.
6. ПРИКЛЕЙТЕ К НЛО НАКЛЕЙКУ.
7. ПРОДЕНЬТЕ ДРУГОЙ КОНЕЦ ШНУРА СКВОЗЬ КРЕПЛЕНИЕ И ПРИСОЕДИНИТЕ КРЕПЛЕНИЕ К ВЕРХУШКЕ РАМЫ. ТЯНИТЕ ЗА ШНУР, ПОКА КОЛЬЦО НЕ ОКАЖЕТСЯ ПРЯМО ПОД КРЕПЛЕНИЕМ.
8. ТЕПЕРЬ РАСКАЧАЙТЕ СТЕРЖЕНЬ. ОН БУДЕТ БЕСПОРЯДОЧНО РАСКАЧИВАТЬСЯ, ПОКА НЕ ОСТАНОВИТСЯ НАД ОДНИМ ИЗ МАГНИТОВ НА ОПОРНОЙ ПЛИТЕ. ОН ПОХОЖ НА НЛО, ТАИНСТВЕННО ЛЕТАЮЩИЙ НАД ЗЕМЛЕЙ В ПОИСКАХ МЕСТА ДЛЯ ПОСАДКИ. ПОПРОБУЙТЕ ПЕРЕВЕРНУТЬ ВСЕ МАГНИТЫ (СИНИМИ СТОРОНАМИ ВНИЗ). ВИДИТЕ РАЗНИЦУ В ДВИЖЕНИИ НЛО?

КАК ЭТО РАБОТАЕТ

МАГНИТ НА СТЕРЖНЕ ВО ВРЕМЯ ДВИЖЕНИЯ ПРИТЯГИВАЕТСЯ КО ВСЕМ НИЖНИМ МАГНИТАМ, НО ПОНАЧАЛУ ОН ДВИЖЕТСЯ СЛИШКОМ БЫСТРО, ЧТОБЫ ПРИТЯНУТЬСЯ К КАКОМУ-ЛИБО ИЗ НИХ. КОГДА ЕГО ДВИЖЕНИЕ ЗАМЕДЛЯЕТСЯ, ОДИН ИЗ МАГНИТОВ ЛОВИТ ЕГО.

H. ПОЕЗД НА МАГНИТНОЙ ПОДВЕСКЕ

НЕОБХОДИМОЕ ОБОРУДОВАНИЕ: ОПОРНАЯ ПЛИТА, 6 МАГНИТОВ, ОСЬ, КАБИНА, ШАБЛОН КОСМОНАВТА, 1 МЕДНАЯ ШАЙБА. ТАКЖЕ ПОНАДОБИТСЯ КЛЕЙКАЯ ЛЕНТА.

1. ВОЗЬМИТЕ ТРИ МАГНИТА. ДЕРЖА ВСЕ МАГНИТЫ КРАСНЫМИ СТОРОНАМИ ВНИЗ, ВСТАВЬТЕ ИХ В ТРИ ЩЕЛИ НА НИЖНЕЙ СТОРОНЕ ОПОРНОЙ ПЛИТЫ. ПЕРЕВЕРНИТЕ ОПОРНУЮ ПЛИТУ ОБРАТНО.
2. ВСТАВЬТЕ КАБИНУ В ЩЕЛЬ НА ОПОРНОЙ ПЛИТЕ.
3. НАЙДИТЕ ШАБЛОН КОСМОНАВТА. КЛЕЙКОЙ ЛЕНТОЙ ПРИКРЕПИТЕ МЕДНУЮ ШАЙБУ К НИЖНЕЙ ЧАСТИ ШАБЛОНА КОСМОНАВТА С ЛЮБОЙ СТОРОНЫ.
4. АККУРАТНО ВСТАВЬТЕ ОСЬ ВНУТРИ ШАБЛОНА.
5. ВОЗЬМИТЕ ЕЩЕ ДВА МАГНИТА И РАЗВЕРНИТЕ ИХ КРАСНЫМИ СТОРОНАМИ ДРУГ К ДРУГУ. ПРИКРЕПИТЕ КАЖДЫЙ К ОДНОЙ ИЗ СТОРОН ОСИ, КАК ЕСЛИ БЫ У КОСМОНАВТА БЫЛИ КОЛЕСА. ШАЙБА ДОЛЖНА ПОМОЧЬ ЕМУ ДЕРЖАТЬСЯ ПРЯМО.
6. ПОСАДИТЕ КОСМОНАВТА С МАГНИТНЫМИ КОЛЕСАМИ В КАБИНУ. КОСМОНАВТ ДОЛЖЕН ПРИПОДНЯТЬСЯ ВНУТРИ КАБИНЫ.
7. ВОЗЬМИТЕ ЕЩЕ ДВА МАГНИТА. ДЕРЖИТЕ ИХ ТАК, ЧТОБЫ КРАСНЫЕ СТОРОНЫ БЫЛИ ПОВЕРНУТЫ ЛИЦОМ К КОНЦАМ КАБИНЫ. ТЕПЕРЬ БЫСТРО ДВИГАЙТЕ ОДИН ИЗ МАГНИТОВ ВПЕРЕД И НАЗАД К КАБИНЕ. ЧТО КОСМОНАВТ ДВИГАЕТСЯ ВПЕРЕД И НАЗАД В ВОЗДУХЕ. ОН КАК БУДТО ЛЕТАЕТ ПО ПОВЕРХНОСТИ ЛУНЫ НА СВОЕМ МАГНИТНОМ ТРАНСПОРТЕРЕ. ПОСМОТРИТЕ НА КОСМОНАВТА НА УРОВНЕ ГЛАЗ И УВИДИТЕ ЗАЗОР МЕЖДУ ОПОРОЙ И КОЛЕСАМИ.

КАК ЭТО РАБОТАЕТ

СНОВА В ДЕЙСТВИЕ ВСТУПАЕТ СИЛА ОТТАЛКИВАНИЯ. МАГНИТЫ, СПРЯТАННЫЕ ПОД ОПОРНОЙ ПЛИТОЙ, ОТТАЛКИВАЮТ МАГНИТЫ НА ОСИ, И ОСЬ ПОВИСАЕТ В ВОЗДУХЕ. МАГНИТЫ-КОЛЕСА СОЗДАЮТ ГОРИЗОНТАЛЬНО НАПРАВЛЕННУЮ СИЛУ, КОТОРАЯ ДВИГАЕТ КОСМОНАВТА ВПЕРЕД И НАЗАД.

I. ИНТЕРЕСНЫЕ ФАКТЫ

- МАГНИТНЫМИ, ТО ЕСТЬ ПРИТЯГИВАЮЩИМИСЯ К МАГНИТАМ, ЯВЛЯЮТСЯ ЛИШЬ НЕКОТОРЫЕ МАТЕРИАЛЫ. САМЫЙ РАСПРОСТРАНЕННЫЙ ИЗ НИХ - ЖЕЛЕЗО.
- БОЛЬШИНСТВО МАГНИТОВ ДЕЛАЕТСЯ ИЗ ЖЕЛЕЗНЫХ ЛИСТОВ, ПРЕДСТАВЛЯЮЩИХ СОБОЙ СПЛАВ ЖЕЛЕЗА И ДРУГИХ МЕТАЛЛОВ.
- ПРОСТРАНСТВО ВОКРУГ МАГНИТА, В КОТОРОМ ДЕЙСТВУЮТ МАГНИТНЫЕ СИЛЫ, НАЗЫВАЕТСЯ МАГНИТНЫМ ПОЛЕМ.
- МАГНИТНЫЕ ПОЛЮСА ЗЕМЛИ ПЕРЕМЕЩАЮТСЯ В ТЕЧЕНИЕ ГОДА. ЭТО ОЗНАЧАЕТ, ЧТО СРЕЛКА КОМПАСА УКАЗЫВАЕТ НЕМНОГО В РАЗНЫЕ МЕСТА В РАЗНОЕ ВРЕМЯ ГОДА. ВЫ ДОЛЖНЫ УЧИТЫВАТЬ ЭТО, КОГДА ОРИЕНТИРУЕТЕСЬ ПО КОМПАСУ.
- ПЕРВЫМИ КОМПАСАМИ СЛУЖИЛИ МАГНИТНЫЕ КАМНИ. ОНИ ДЕЛАЛИСЯ ИЗ ГЛЫБ МАГНИТНОГО ЖЕЛЕЗНЯКА.
- ЕСЛИ ЧЕРЕЗ МОТOK ПРОВОДА ПРОПУСТИТЬ ЭЛЕКТРИЧЕСКИЙ ТОК, ПОЛУЧИТСЯ ЭЛЕКТРОМАГНИТ.
- ПОЕЗД НА МАГНИТНОЙ ПОДВЕСКЕ УДЕРЖИВАЕТСЯ НАД ЗЕМЛЕЙ МОЩНЫМИ ЭЛЕКТРОМАГНИТАМИ. ОНИ ЖЕ ПРИВОДЯТ ЕГО В ДВИЖЕНИЕ.
- ЯПОНСКИЙ ЭКСПЕРИМЕНТАЛЬНЫЙ ПОЕЗД НА МАГНИТНОЙ ПОДВЕСКЕ ДОСТИГ СКОРОСТИ 581 КМ/Ч.
- ПТИЦЫ, ПРОЛЕТАЯ ВО ВРЕМЯ МИГРАЦИЙ ТЫСЯЧИ КИЛОМЕТРОВ, ОРИЕНТИРУЮТСЯ ПО МАГНИТНОМУ ПОЛЮ ЗЕМЛИ, КОТОРОЕ ОНИ ЧУВСТВУЮТ.

J. ВОПРОСЫ И КОММЕНТАРИИ

МЫ ДОРОЖИМ НАШИМИ КЛИЕНТАМИ, ПОЭТОМУ НАМ ВАЖНО, ЧТОБЫ ВЫ ОСТАЛИСЬ ДОВОЛЬНЫ ЭТИМ ПРОДУКТОМ. ЕСЛИ У ВАС ЕСТЬ ВОПРОСЫ ИЛИ ЗАМЕЧАНИЯ, ВЫ МОЖЕТЕ СВЯЗАТЬСЯ С ОТДЕЛОМ ПО МАРКЕТИНГОВОЙ ПОДДЕРЖКЕ ПО EMAIL: INFODESK@4M-IND.COM, ФАКС (852) 25911566, ТЕЛ. (852) 28936241, ВЕБ-САЙТ: WWW.4M-IND.COM

