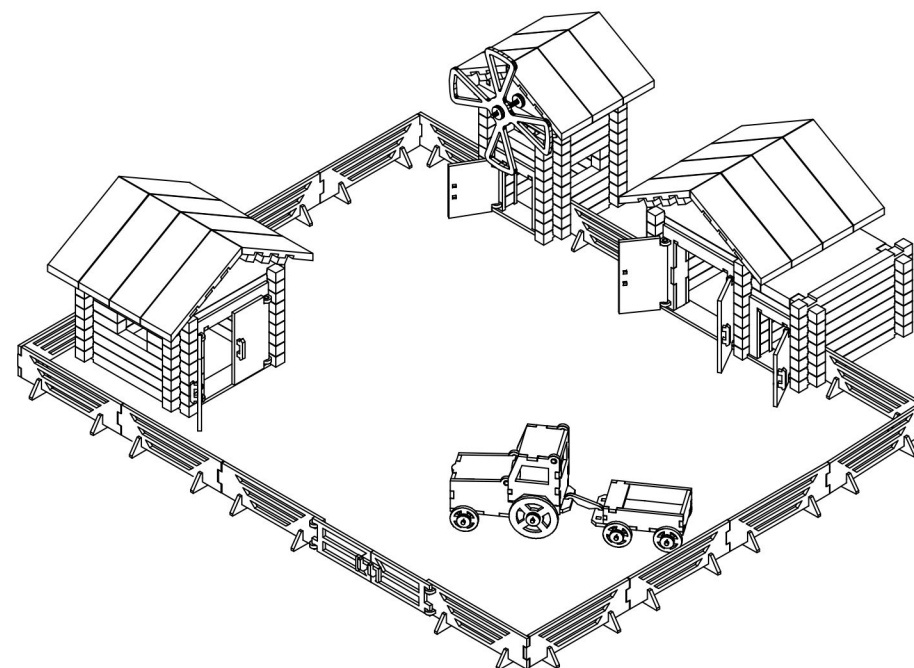


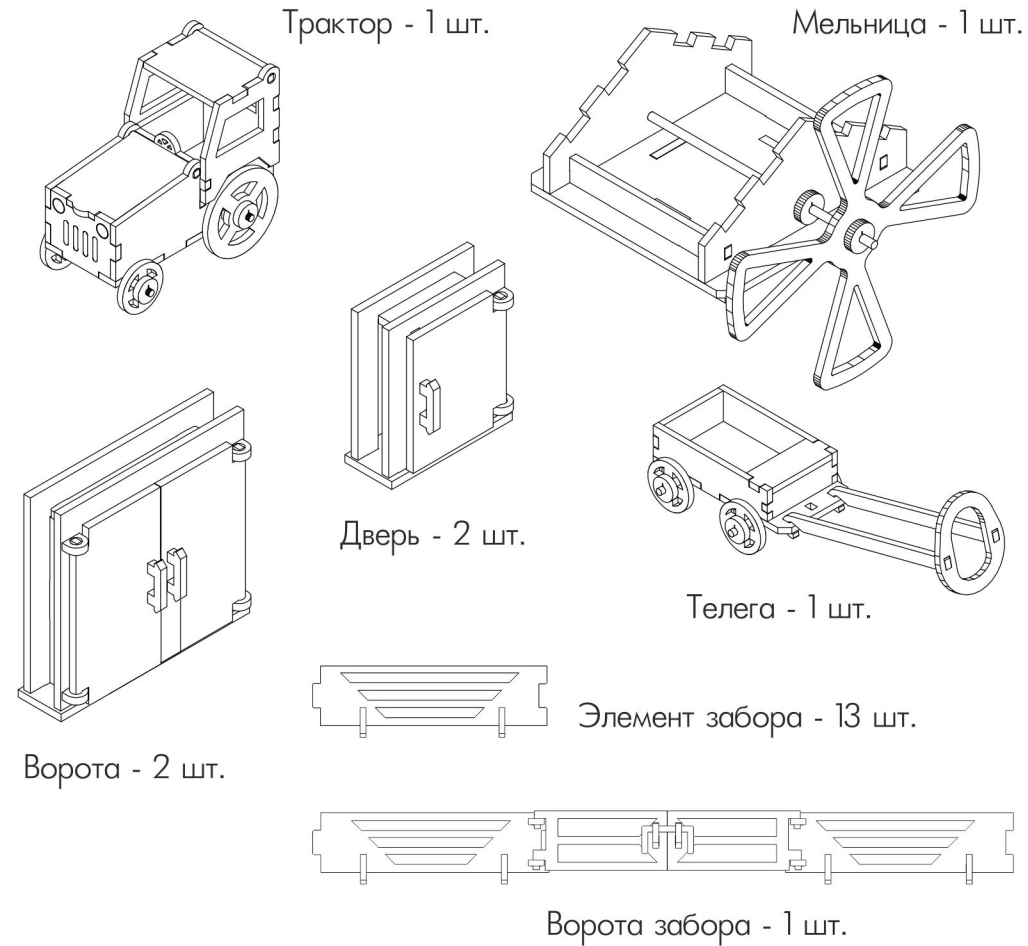
ФЕРМА № 5

Детский развивающий конструктор из дерева

Инструкция по сборке



ООО «Лесовичок»
г. Вологда



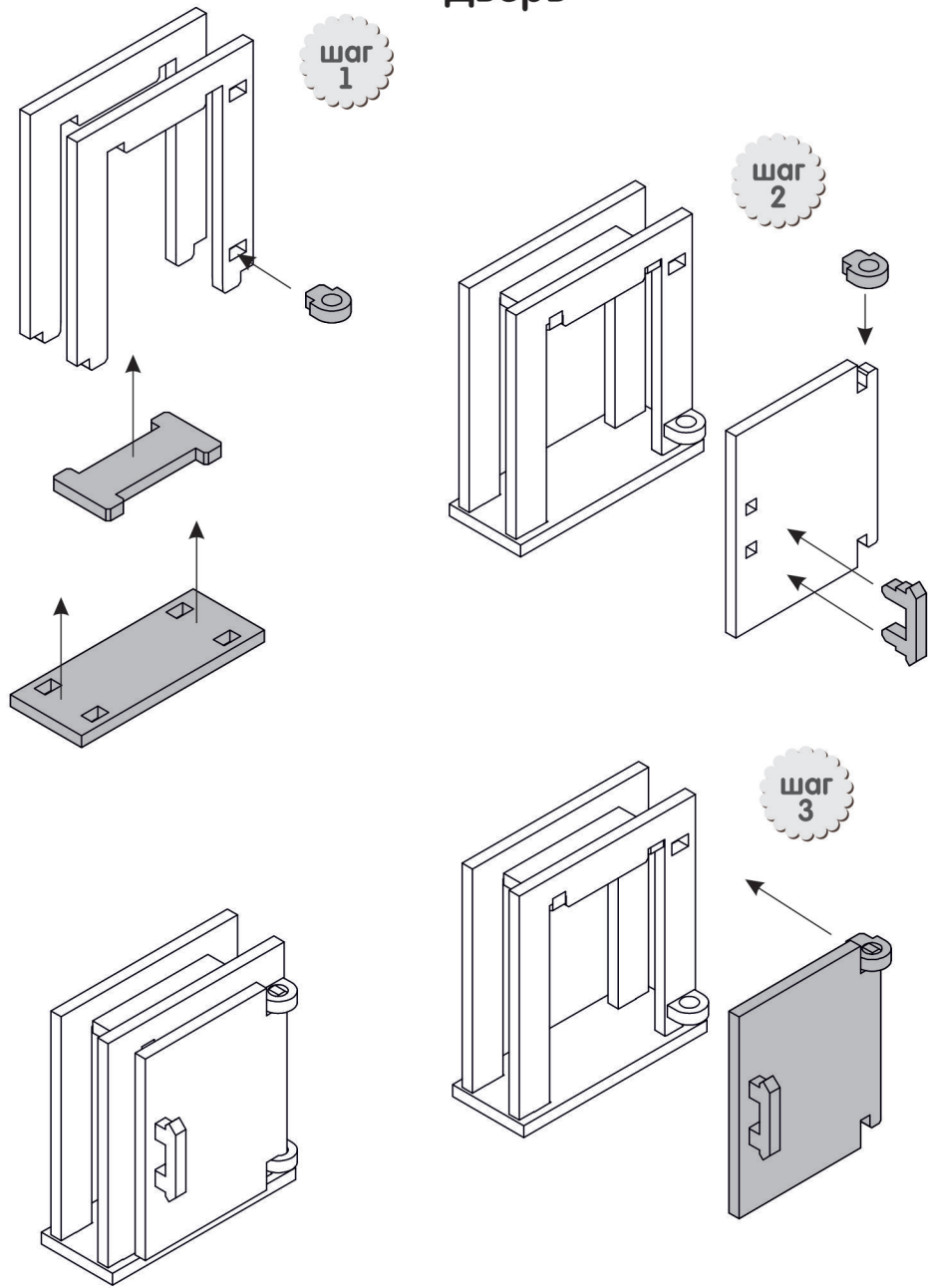
Внимание!

При извлечении фанерных элементов конструктора не прикладывайте чрезмерное усилие.

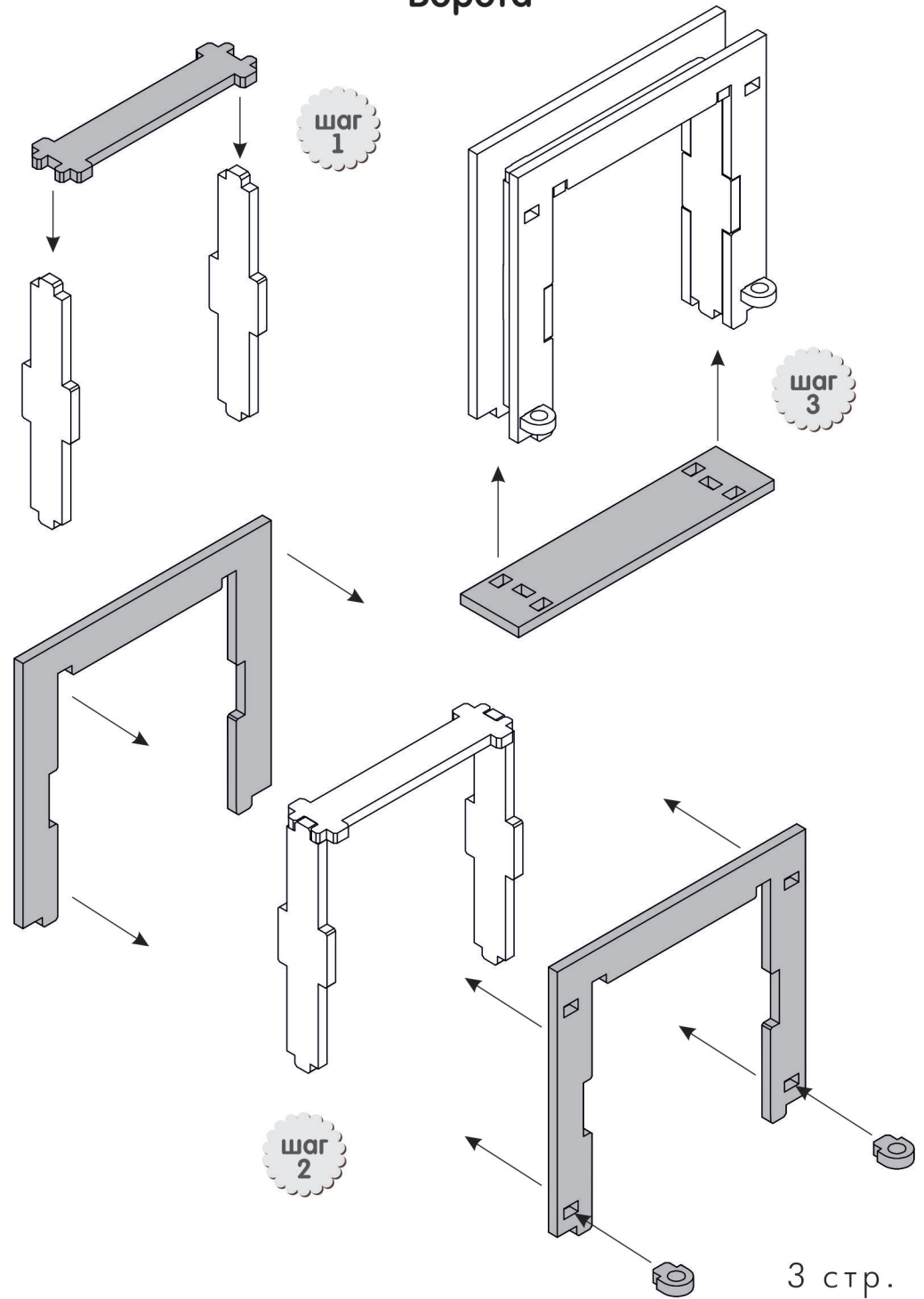
Если деталь не извлекается или требуется слишком большое усилие, воспользуйтесь канцелярским или любым другим ножом для удаления перемычек удерживающих деталь. Это позволит избежать поломки детали и появления сколов.

Для удаления неровностей в местах крепления деталей используйте входящую в комплект наждачную бумагу.

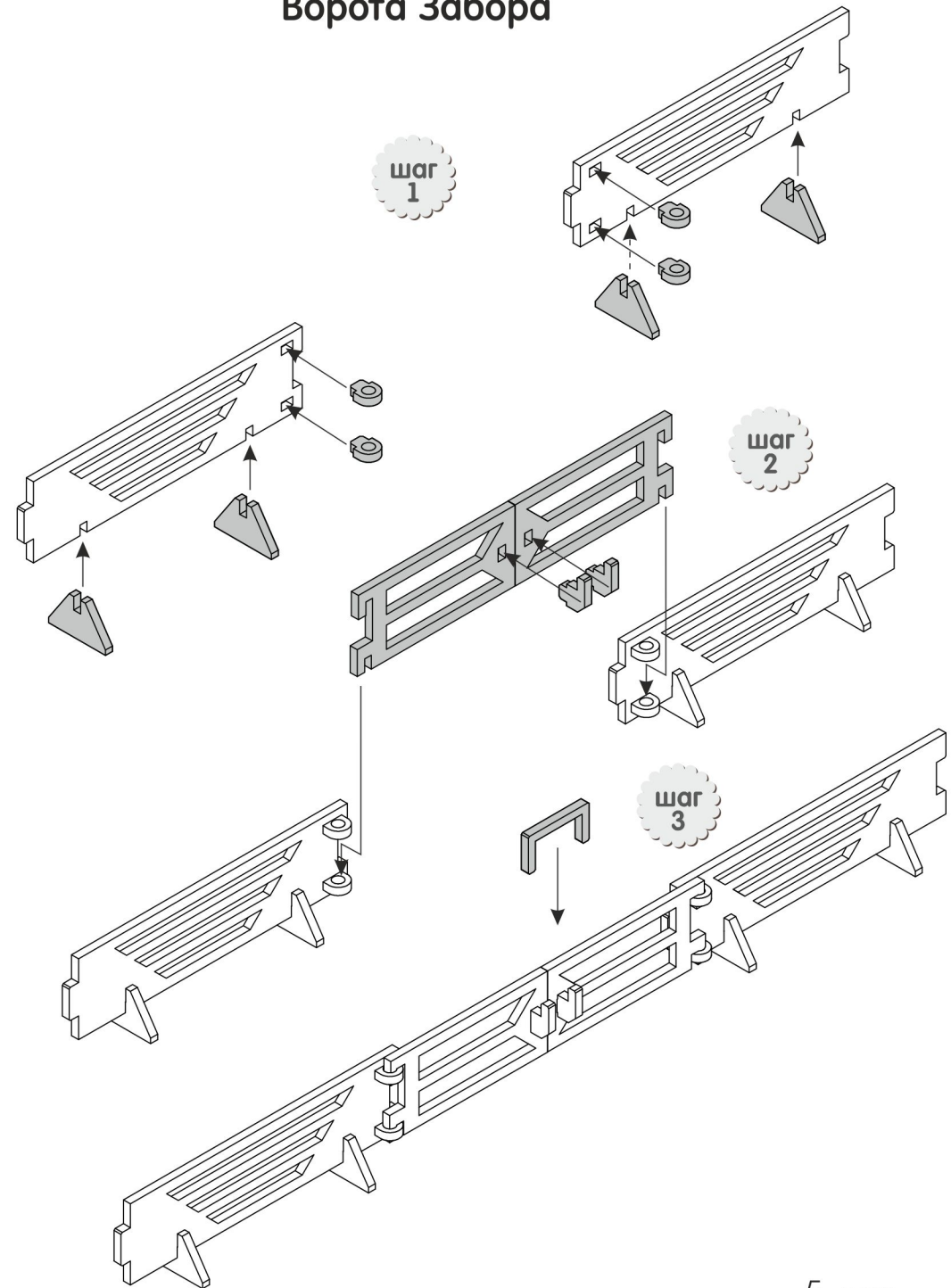
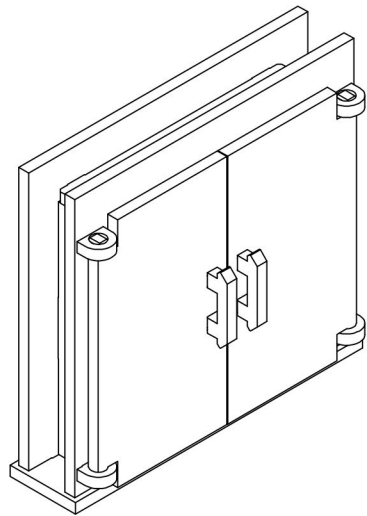
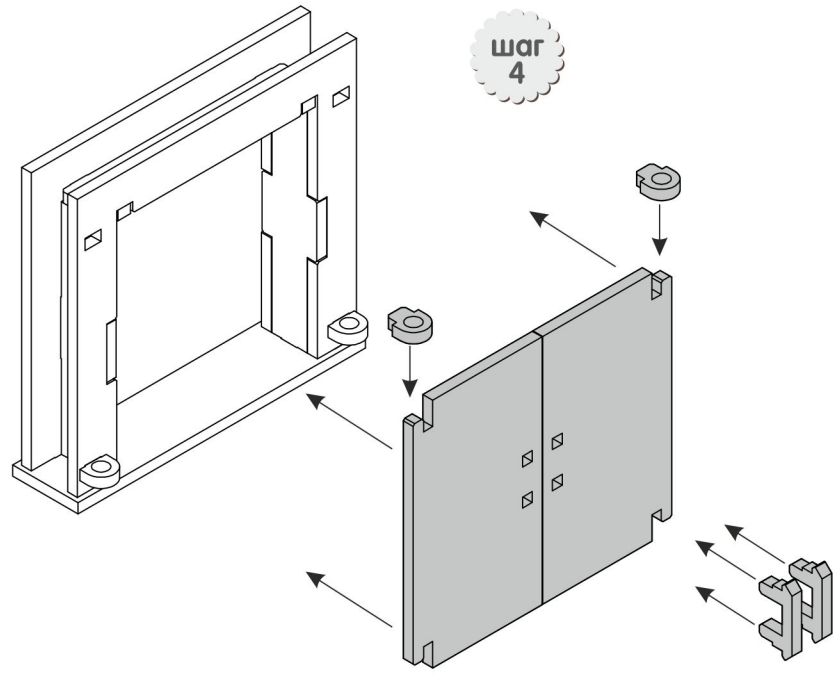
Дверь



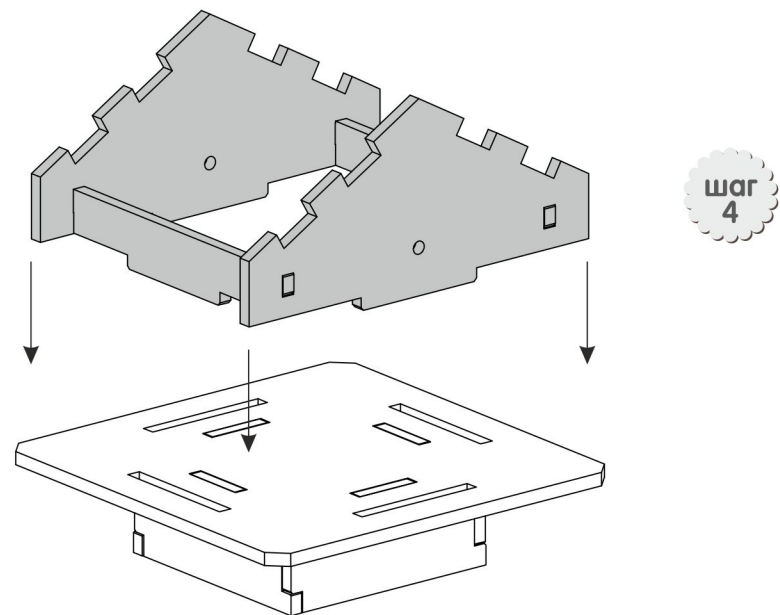
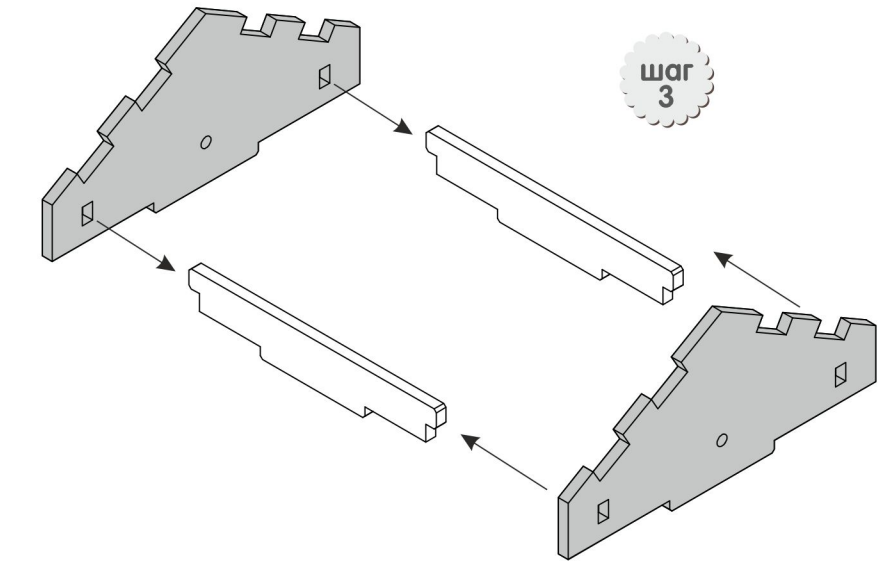
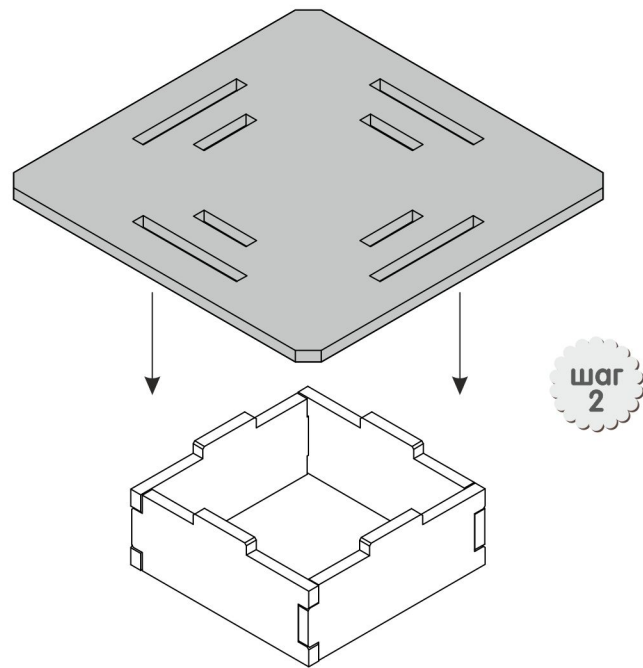
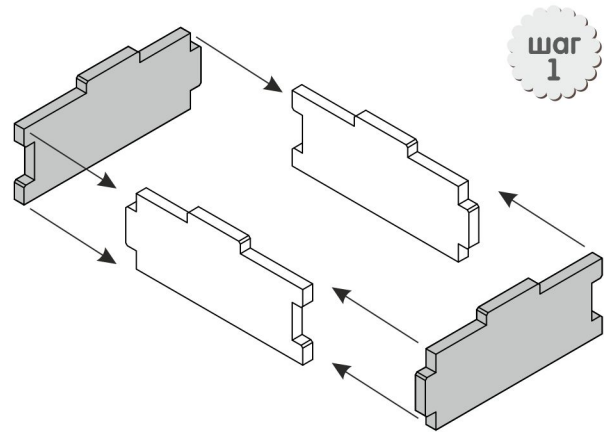
Ворота

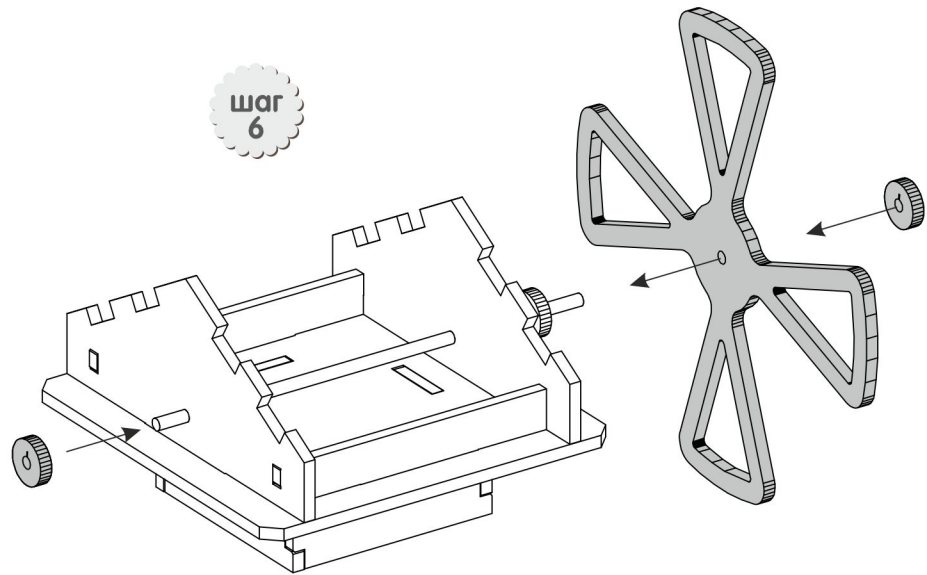
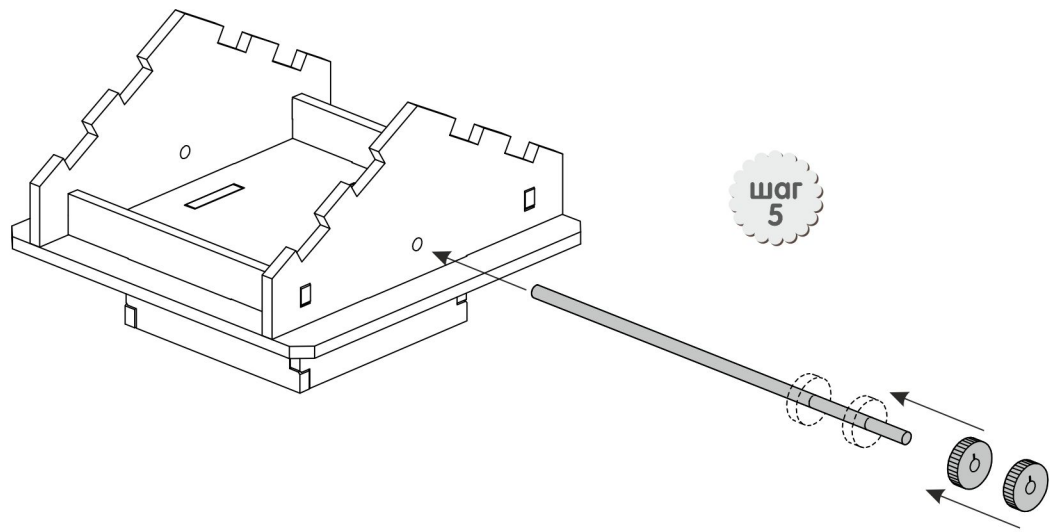


Ворота Забора

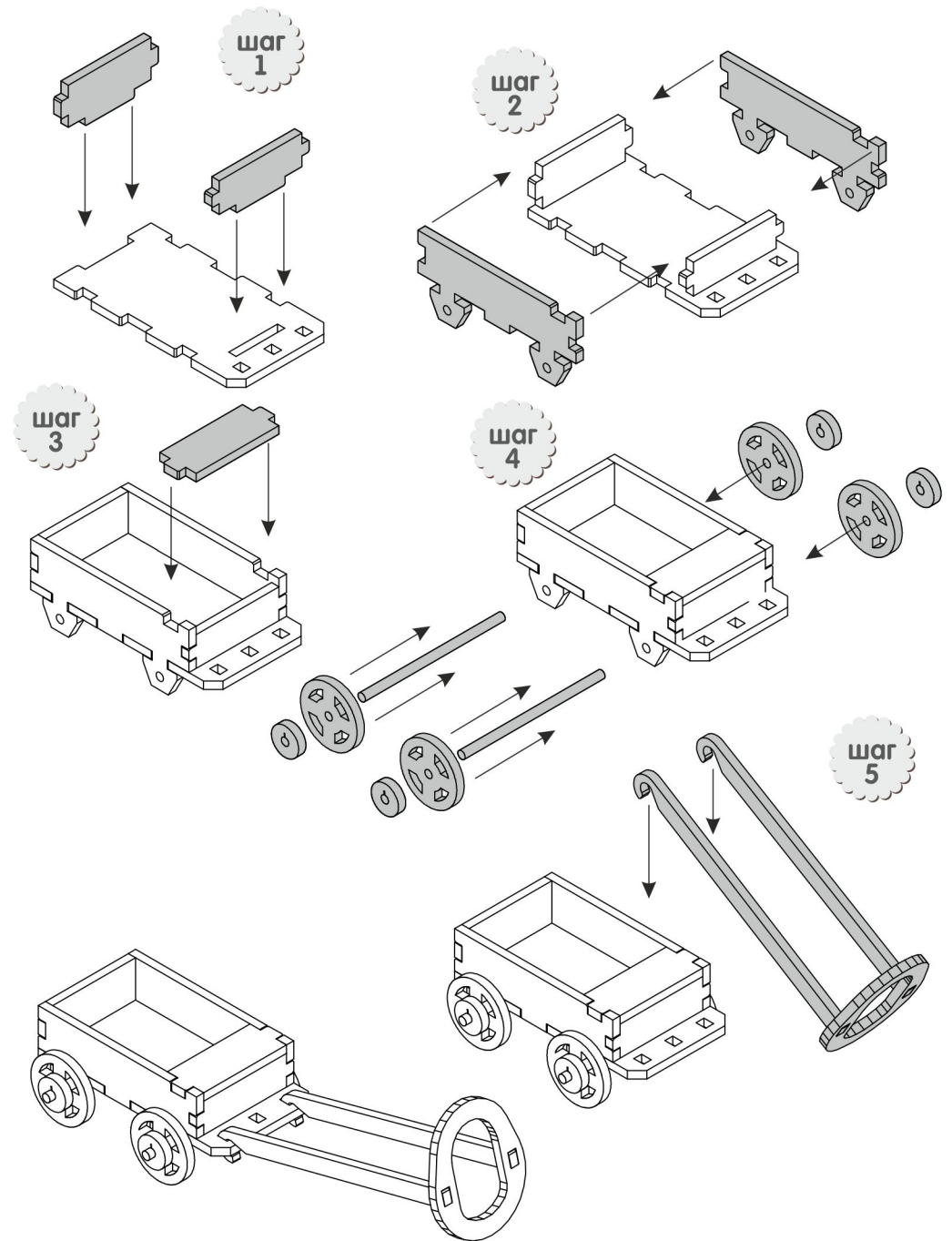


Мельница



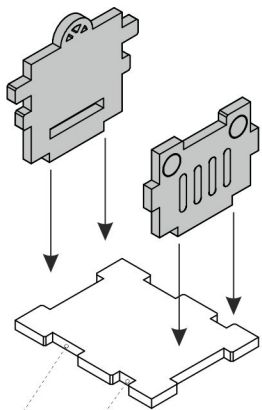


Телега



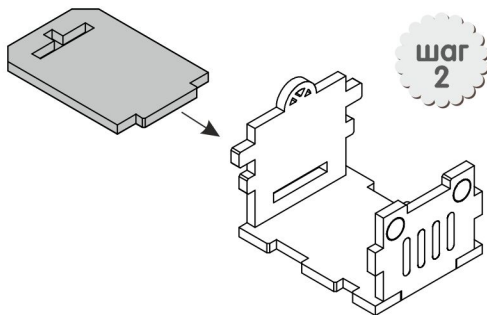
Трактор

Шаг 1

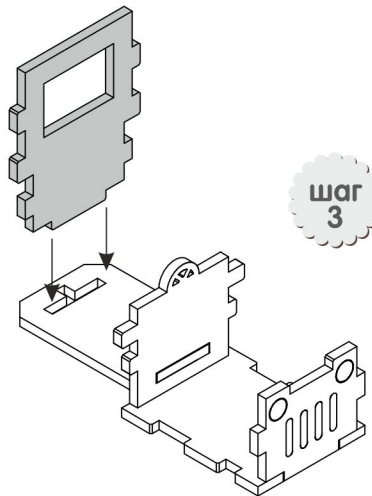


Обратите внимание:
сориентируйте деталь правильно

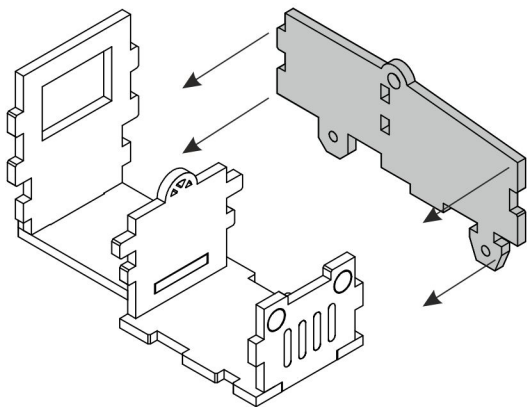
Шаг 2



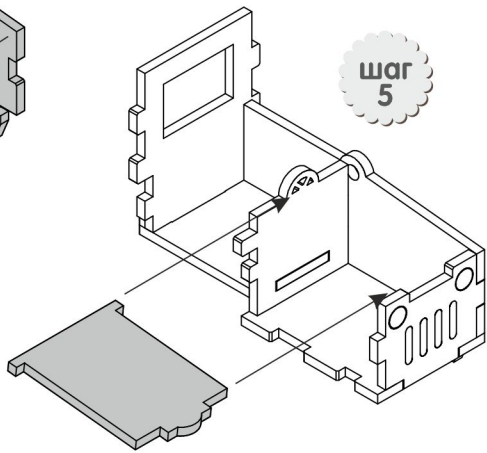
Шаг 3



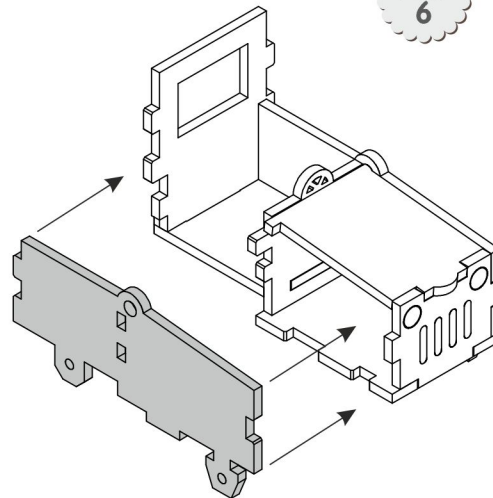
Шаг 4



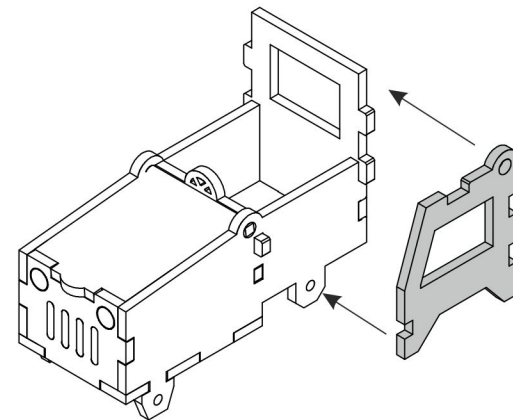
Шаг 5



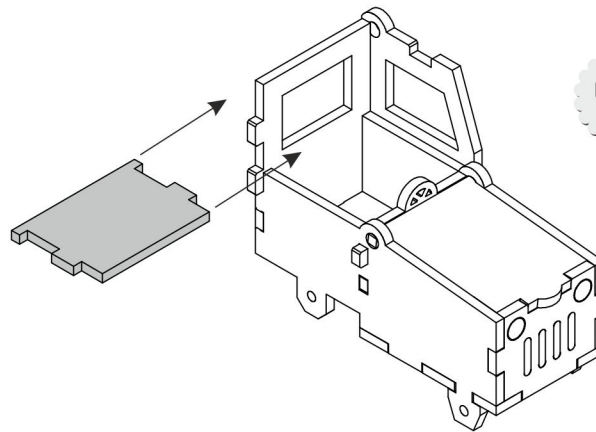
Шаг 6

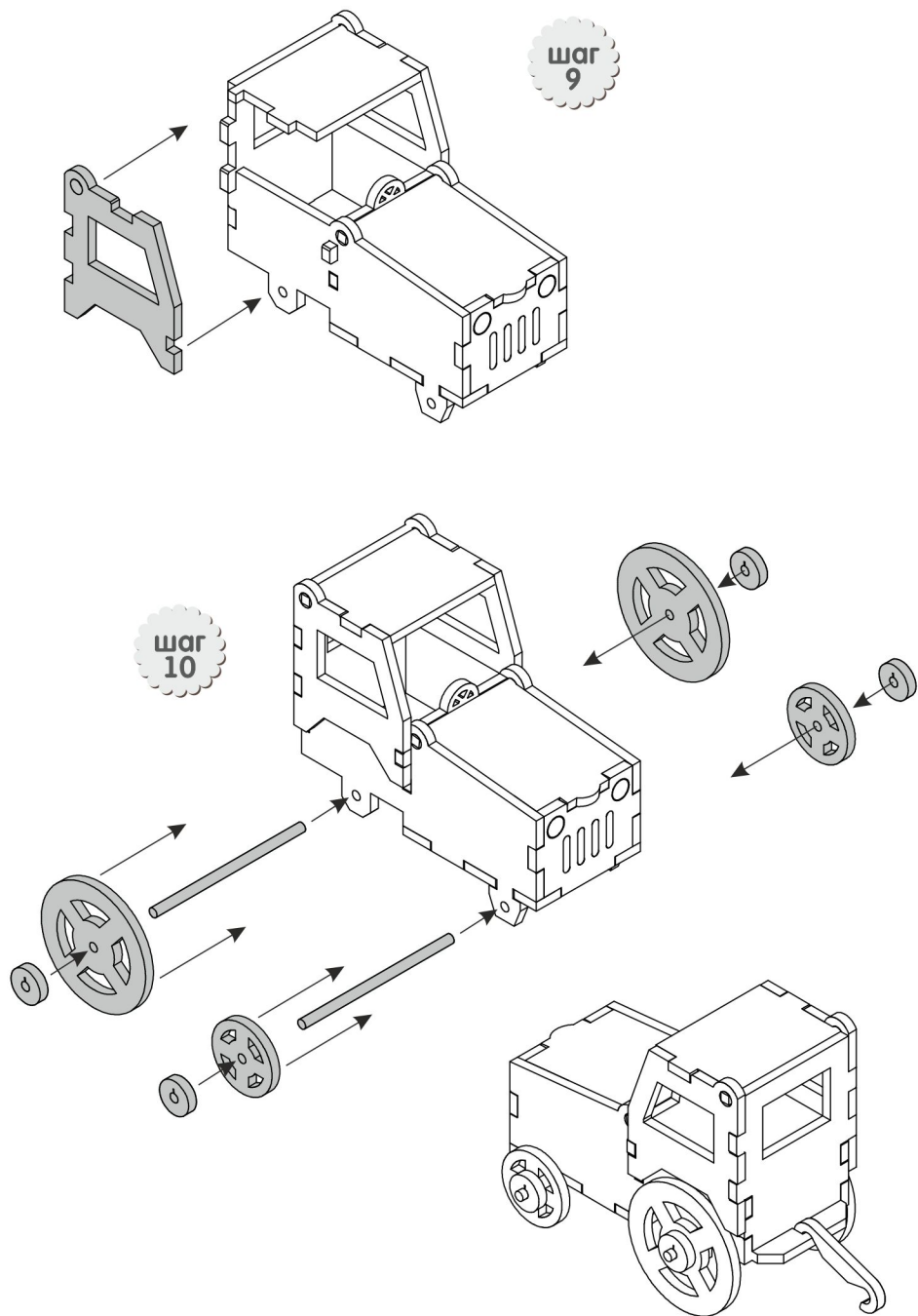


Шаг 7



Шаг 8



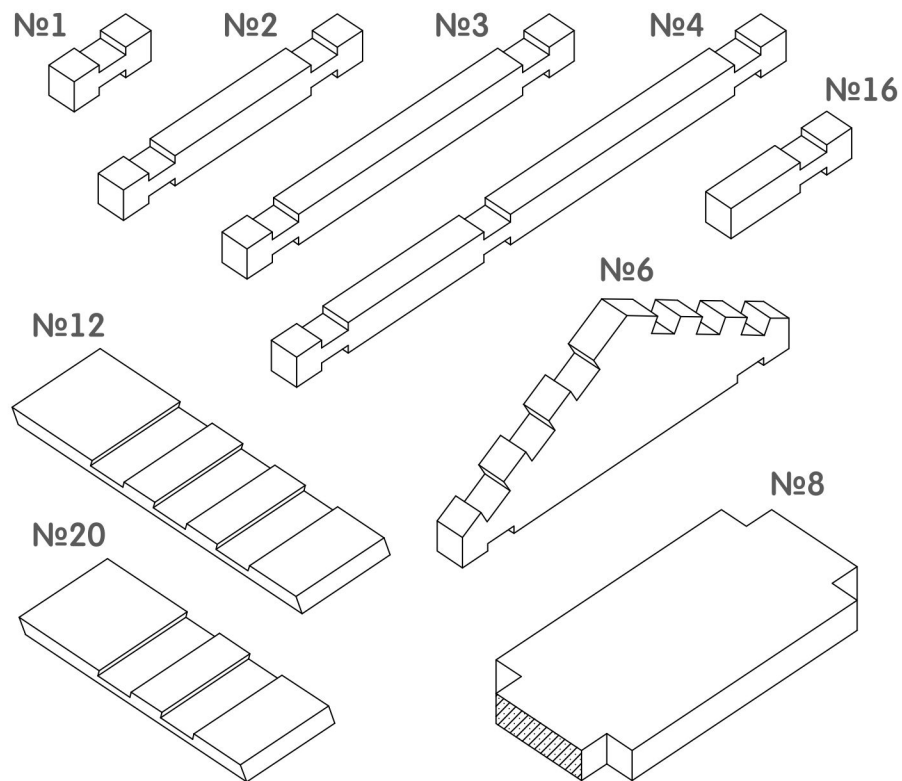


Шаг 9

Шаг 10

ПЕРЕЧЕНЬ ДЕТАЛЕЙ

(для сборки домиков)

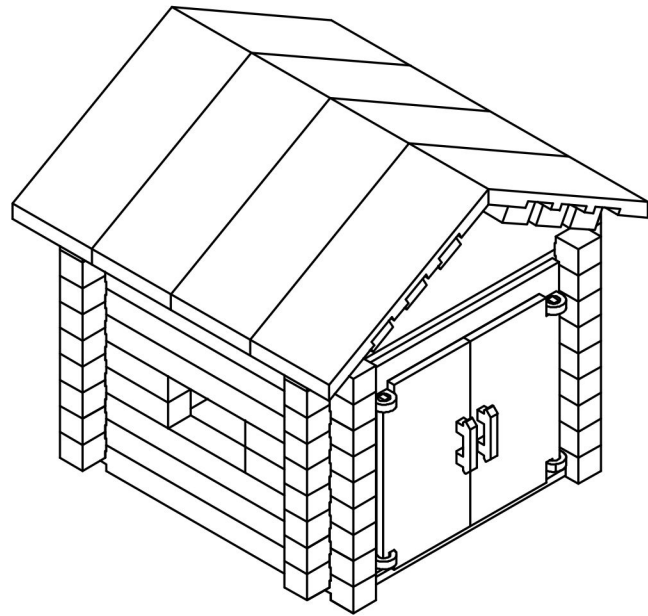


№1 - 60 шт. №2 - 36 шт. №3 - 62 шт. №4 - 4 шт.
 №6 - 4 шт. №8 - 1 шт. №12 - 16 шт. №16 - 12 шт.
 №20 - 6 шт.

Количество фигурок

Петух - 1 шт.	Курица - 1 шт.	Цыпленок - 3 шт.
Гусь - 1 шт.	Утка - 1 шт.	Утенок - 3 шт.
Кролик - 1 шт.	Кошка - 1 шт.	Корыто - 5 шт.
Свинья - 1 шт.	Поросенок - 1 шт.	Собака - 1 шт.
Бык - 1 шт.	Корова - 1 шт.	Теленок - 1 шт.
Баран - 1 шт.	Куст - 2 шт.	Дерево - 1 шт.
Лошадь - 1 шт.		

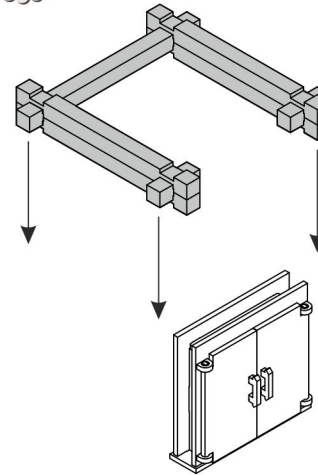
Домик №1



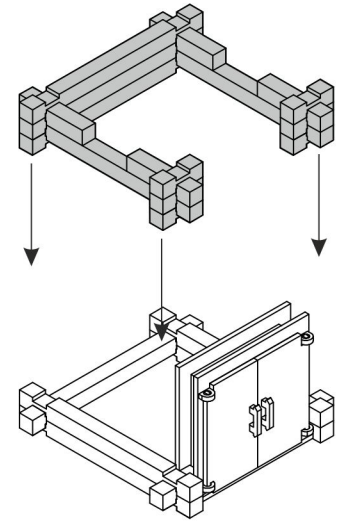
Перечень деталей

- №1 - 14 шт.
- №3 - 29 шт.
- №6 - 2 шт.
- №12 - 8 шт.
- №16 - 8 шт.
- Ворота - 1 шт.

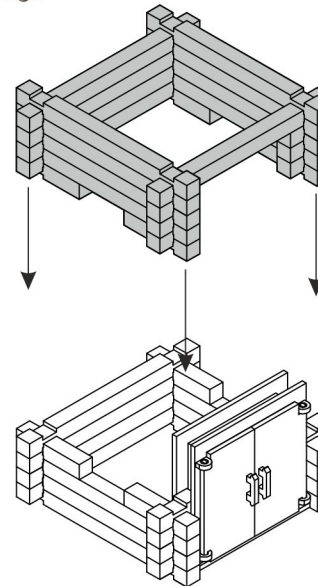
шаг 1



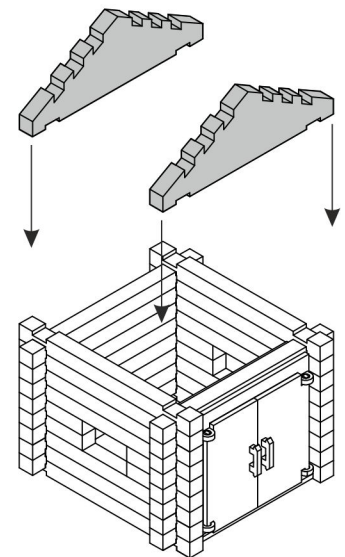
шаг 2



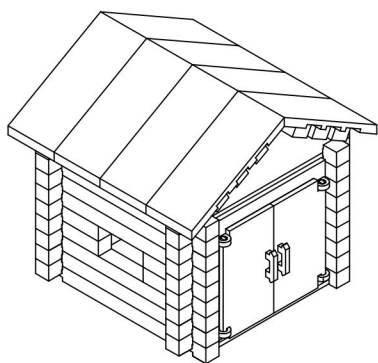
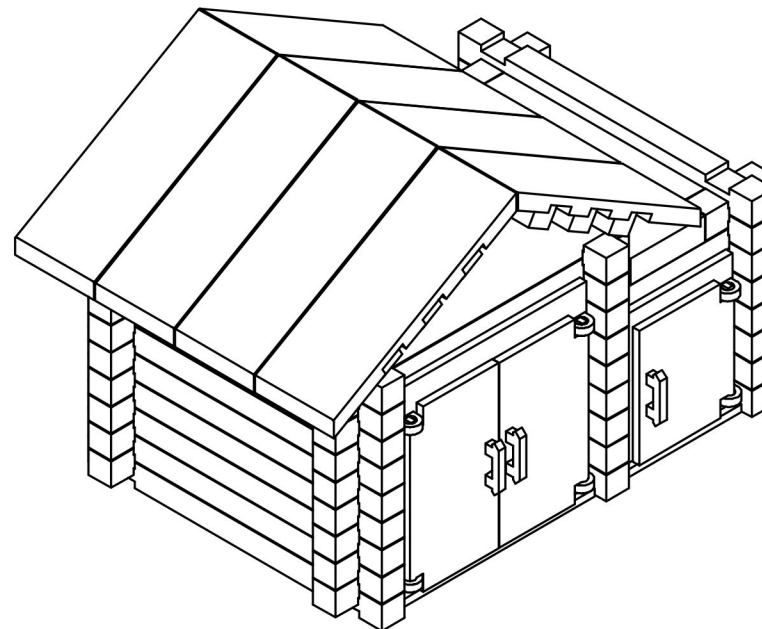
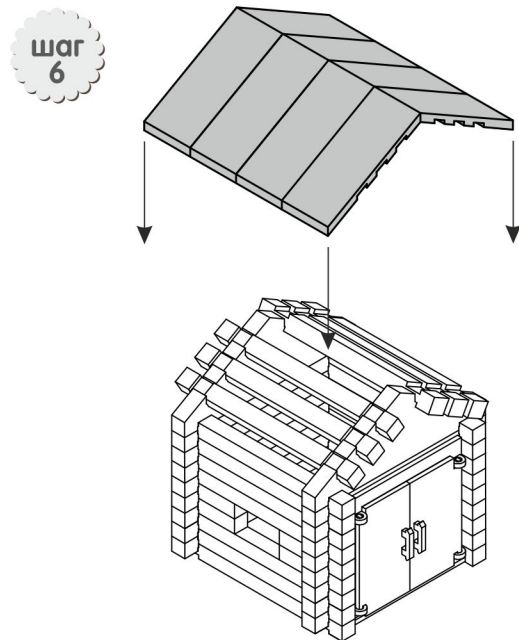
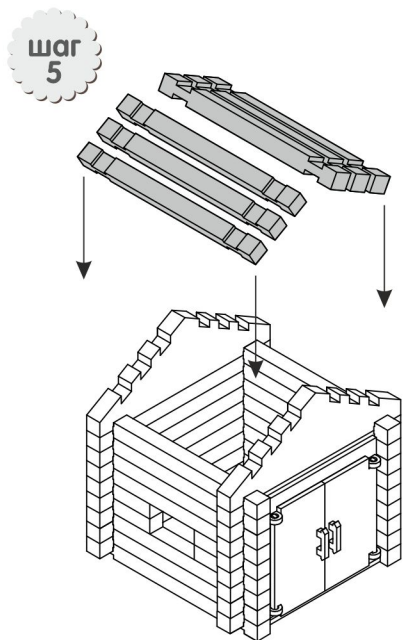
шаг 3



шаг 4



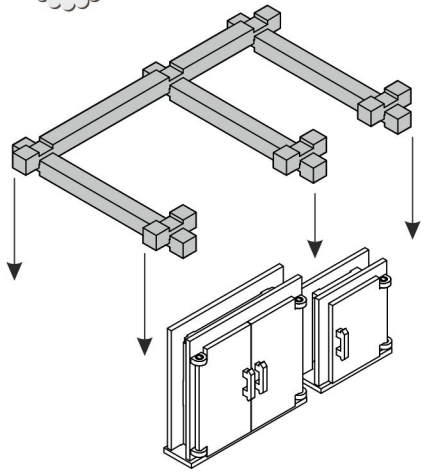
Домик №2



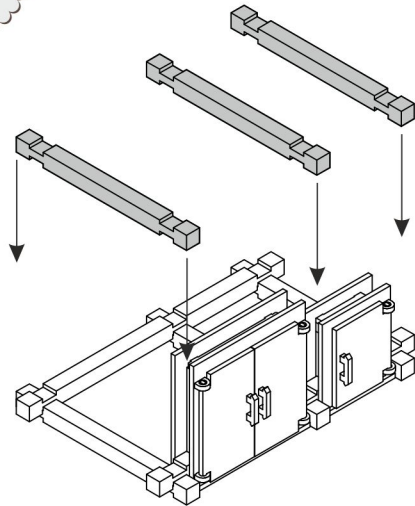
Перечень деталей

№1	- 28 шт.
№2	- 1 шт.
№3	- 32 шт.
№4	- 4 шт.
№6	- 2 шт.
№8	- 1 шт.
№12	- 8 шт.
№16	- 4 шт.
Ворота	- 1 шт.
Дверь	- 1 шт.

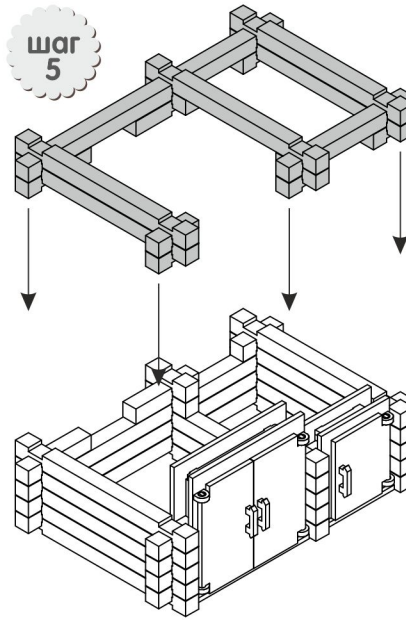
шаг 1



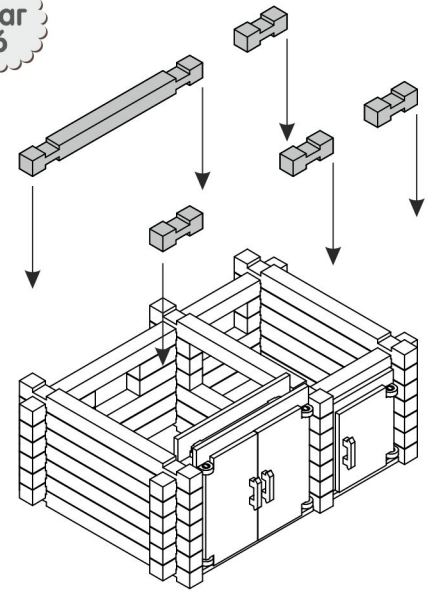
шаг 2



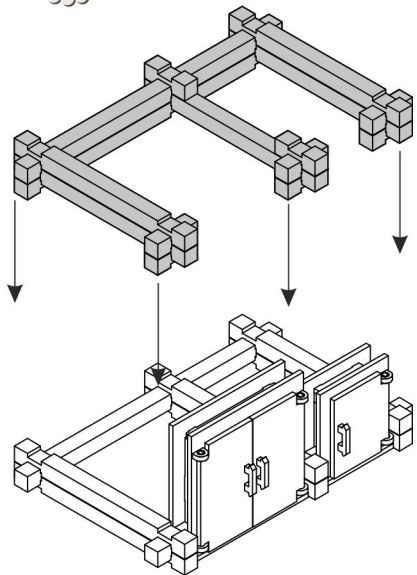
шаг 5



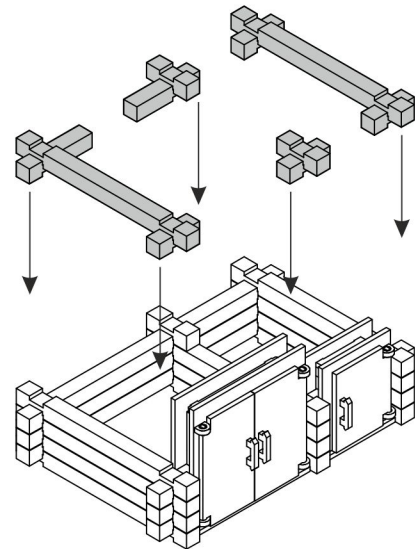
шаг 6



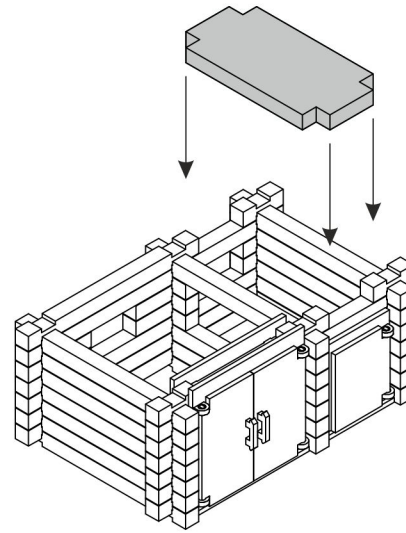
шаг 3



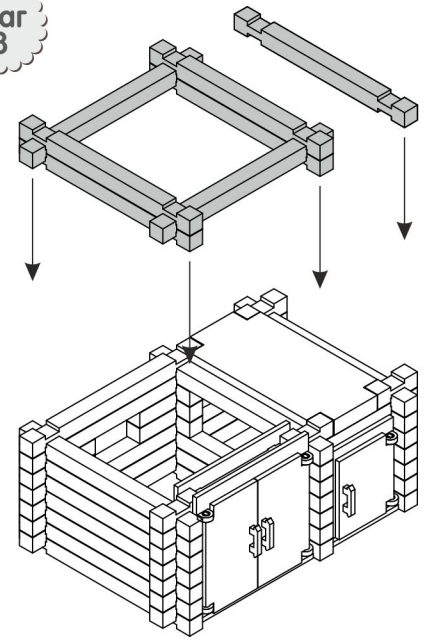
шаг 4



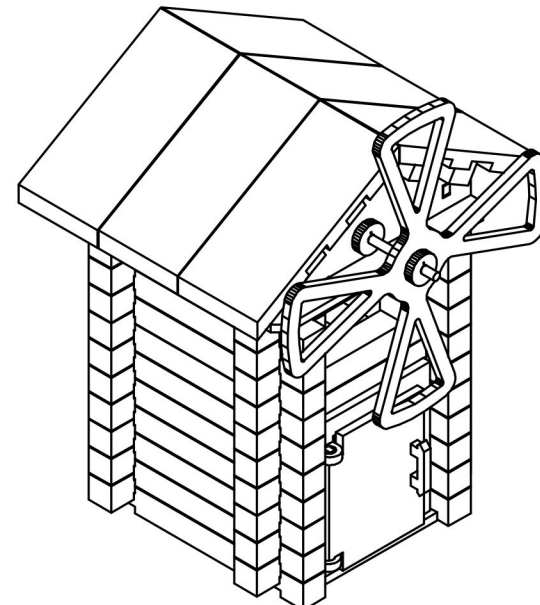
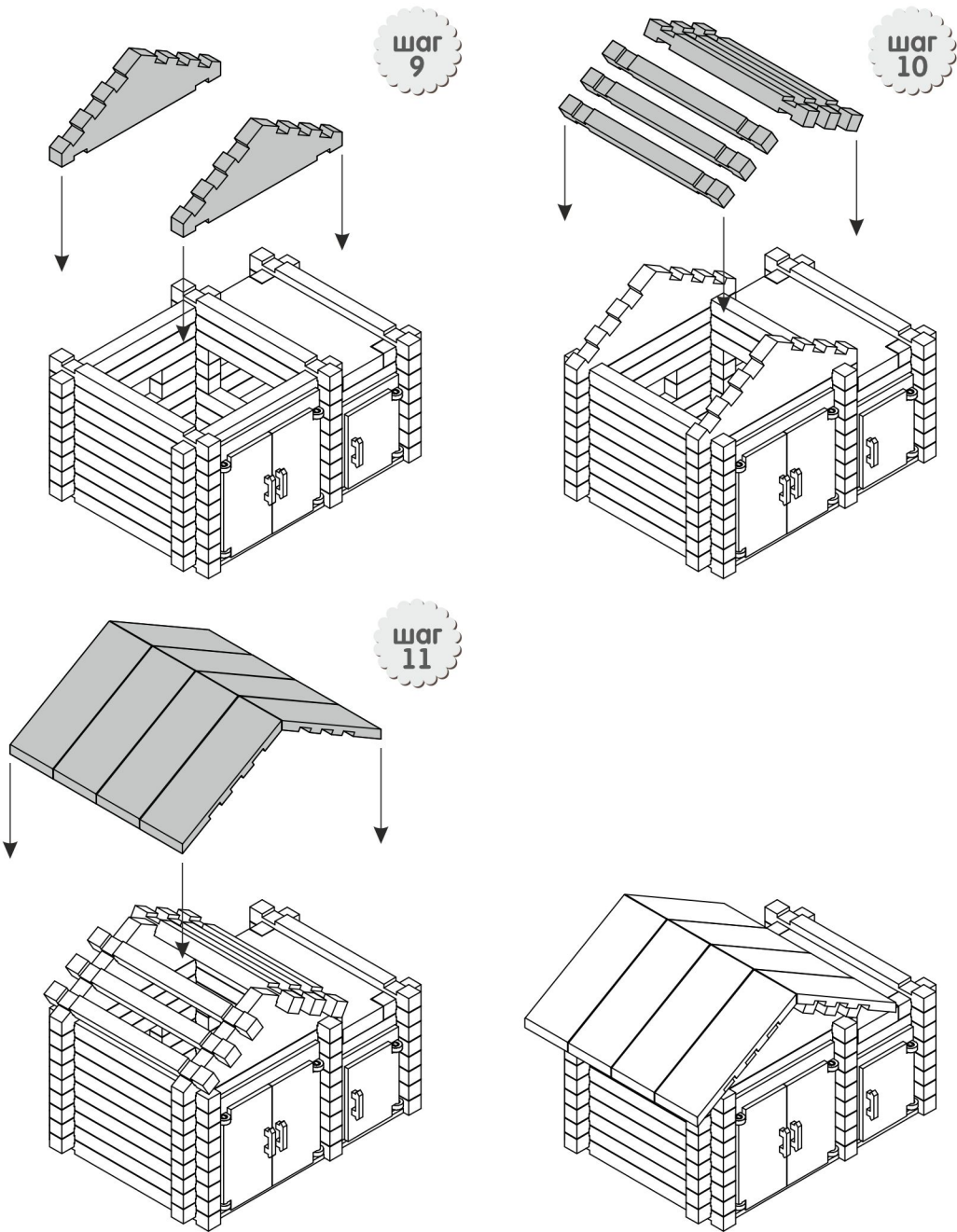
шаг 7



шаг 8



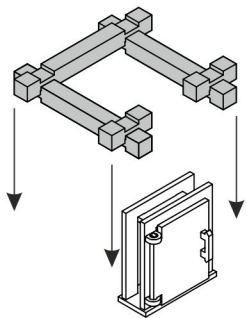
Мельница



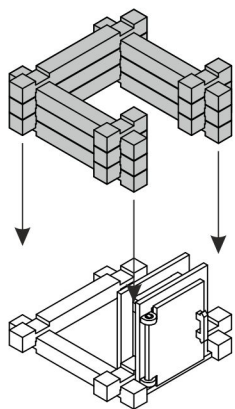
Перечень деталей

- №1 - 18 шт.
- №2 - 35 шт.
- №20 - 6 шт.
- Дверь - 1 шт.
- Мельница - 1 шт.

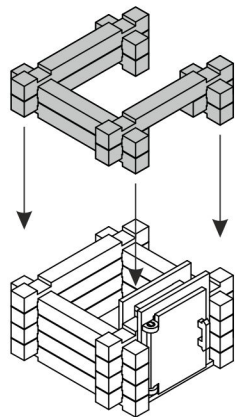
шаг 1



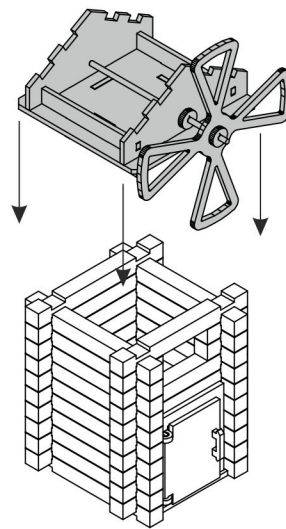
шаг 2



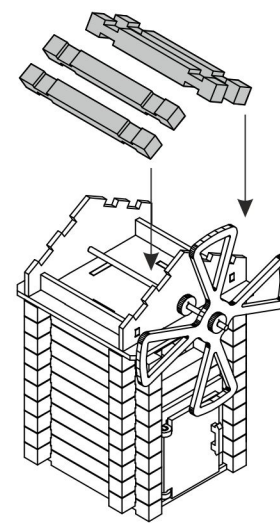
шаг 3



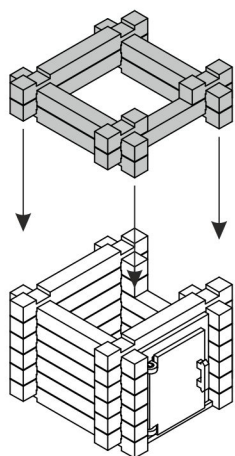
шаг 6



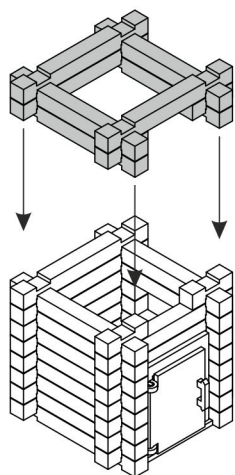
шаг 7



шаг 4



шаг 5



шаг 8

