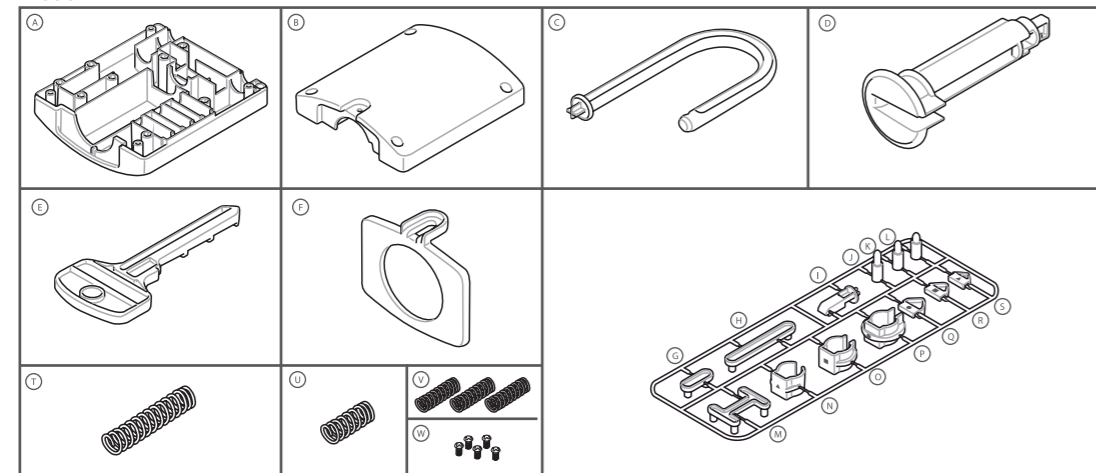


# Секрет гигантского замка

## А. МЕРЫ ПРЕДОСТОРОЖНОСТИ

1. Внимательно ознакомьтесь с инструкцией и сохраните ее на все время использования набора: она содержит важную информацию.
2. Контроль и помощь взрослых необходимы на всех этапах.
3. Набор предназначен для детей от 5 лет.
4. Набор и конечное изделие содержат мелкие детали, которые при неправильном использовании могут вызвать удушье. Не давать детям младше 3 лет.

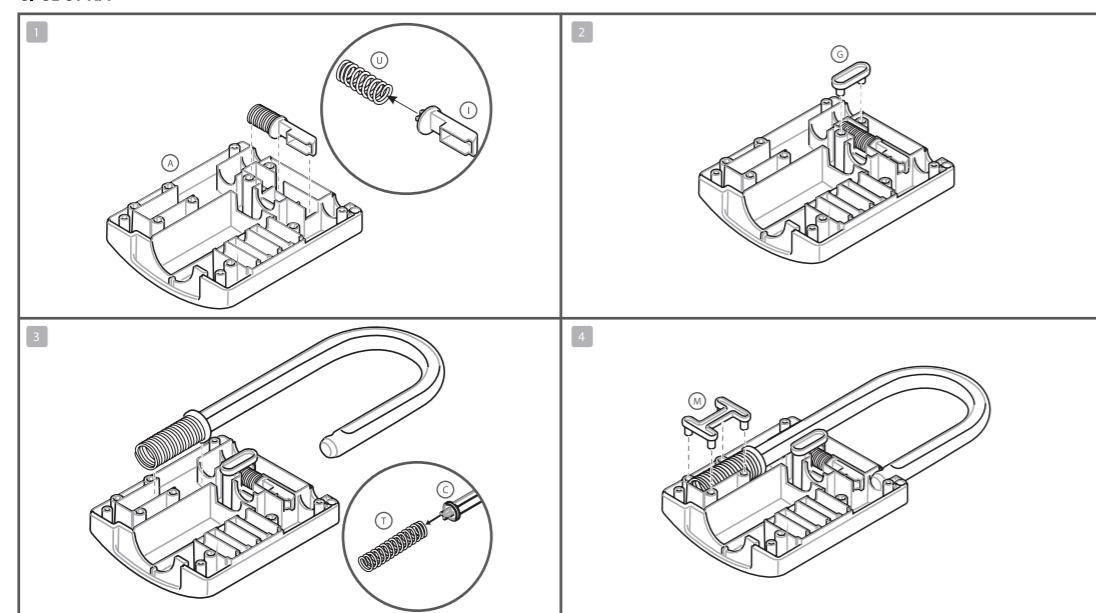
## В. СОСТАВ



А. Задняя крышка; В. Передняя крышка; С. Дужка; D. Стержень; E. Основа ключа; F. Нижняя крышка; G. Короткая крышка; H. Длинная крышка; I. Язычок; J. Длинный штифт; K. Средний штифт; L. Короткий штифт; M. Крышка в форме H; N. Маленький кольцевой цилиндр; O. Средний кольцевой цилиндр; P. Большой кольцевой цилиндр; Q. Большой зубец ключа; R. Средний зубец ключа; S. Малый зубец ключа; T. Длинная пружина; U. Средняя пружина; V. Короткие пружины; W. Винты.

Вам также потребуется (не входит в набор): маленькая крестовая отвертка.

## С. СБОРКА



## ⚠ ПРЕДУПРЕЖДЕНИЕ:

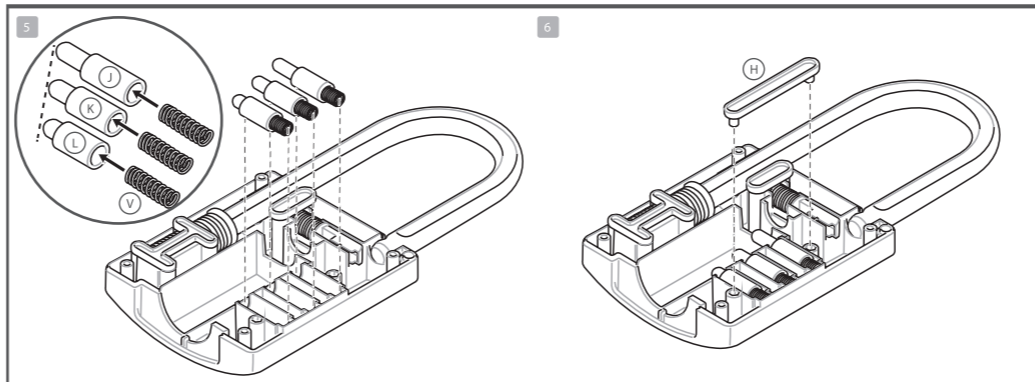
**ОПАСНОСТЬ УДУШЬЯ – мелкие детали.  
Не предназначен для детей младше 3 лет.**

Родителям: внимательно ознакомьтесь с инструкцией и помогите ребенку разобраться с игрушкой.

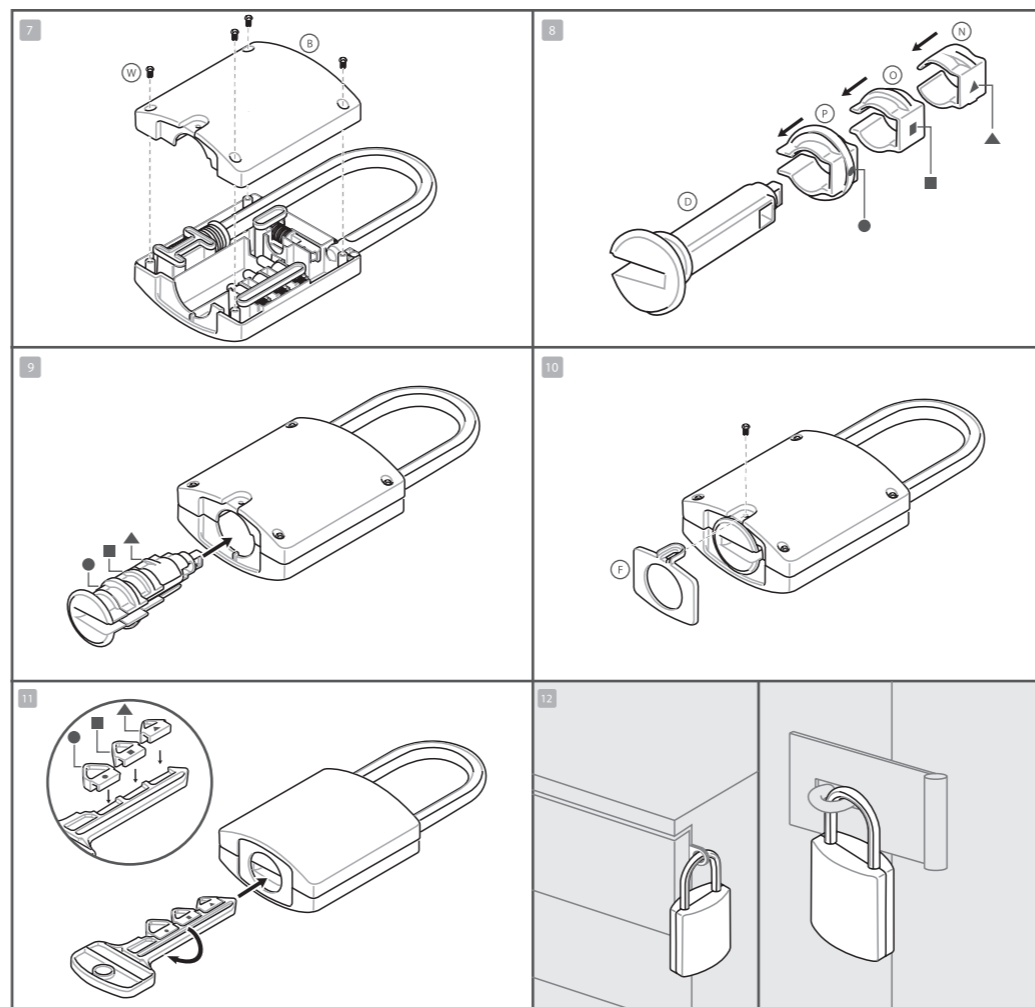
Для просмотра инструкции на других языках отсканируйте QR-код



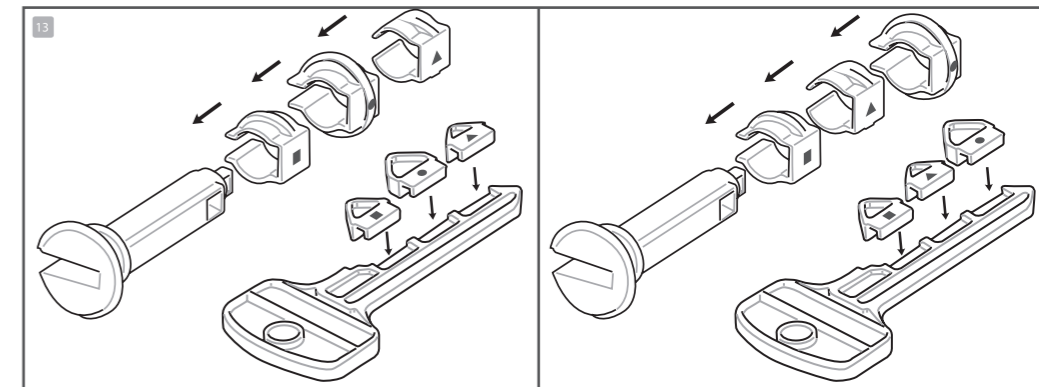
FR. Veuillez scanner le code QR pour afficher les instructions multilingues pour ce kit. DE. Bitte scanne den QR-Code, um die mehrsprachige Anleitung für dieses Set anzusehen. NL. Scan de QR-code om de instructies voor deze set in verschillende talen te bekijken. IT. Scansiona il codice QR per visualizzare le istruzioni multi-lingua per questo kit. ES. Escanee el código QR para ver instrucciones en varios idiomas para este kit. JA. QRコードをスキャンして、本キットの多言語説明書をご覧ください。



1. Вставьте среднюю пружину (U) в язычок (I). Прижмите пружину и накройте задней крышкой (А), как показано на рисунке.
2. Короткой крышкой (G) зафиксируйте пружину и язычок.
3. Вставьте длинную пружину (Т) в длинный конец дужки (С). Потом вставьте дужку с пружиной в заднюю крышку.
4. Крышкой в форме H (M) зафиксируйте пружину и дужку.
5. Наденьте три короткие пружины (V) на штифты (J, K, L). Вставьте пружины и штифты в переднюю крышку, как показано на рисунке. Длинный штифт должен совпасть с верхним отверстием, средний – с центральным отверстием, короткий – с нижним отверстием.
6. Длинной крышкой (H) зафиксируйте пружины и штифты.



7. Накройте замок передней крышкой (В) и закрепите четырьмя винтами (W).
8. Наденьте три кольцевых цилиндра (Р, О и N) на стержень (D). Начните с большого, потом — средний, потом — маленький. Следуйте этому порядку и при сборке ключа на этапе 11. Вы сможете открыть замок только в том случае, если порядок сборки будет совпадать.
9. Вставьте стержень в замок, как показано на рисунке.
10. Установите нижнюю крышку и закрепите ее винтом.
11. Вставьте зубцы ключа (Q, R, S) в основу ключа (E). Соблюдайте порядок, указанный на рисунке. Формы зубчиков соответствуют кольцевым цилиндрам на стержне. Вставьте конец дужки в отверстие замка до щелчка. Теперь замок закрыт. Чтобы открыть его, вставьте ключ в стержень и поверните. Дужка освободится. Комбинацию зубцов и цилиндров можно менять, как пароль у компьютера (см. этап 13).
12. Используйте замок, чтобы хранить свои ценности! Покажите его друзьям и близким.
13. Чтобы создать уникальную комбинацию, меняйте положение цилиндров и зубцов ключа. Для этого снимите нижнюю крышку и выньте стержень. Снимите цилиндры со стержня и зубцы с ключа. Потом измените их положение, но убедитесь, что обе комбинации совпадают. Фигуры на цилиндрах и зубцах помогут в этом. Если зубцы и сердечники не совпадут, ключ не подойдет к замку. Начните с двух комбинаций, представленных на примере.



## Д. ЧТО-ТО ПОШЛО НЕ ТАК?

Если ключ не открывает замок:

- Проверьте, вставлен ли ключ до конца, прежде чем его поворачивать.
- Убедитесь, что порядок цилиндров на стержне и зубцов на ключе совпадает.
- Снимите верхнюю и нижнюю крышки замка и убедитесь, что все пружины находятся на своих местах, а части замка свободно двигаются.

## Е. КАК ЭТО РАБОТАЕТ?

Когда замок закрывается, язычок входит во впадину на коротком конце дужки и запирает ее. Три штифта входят в три кольцевых цилиндра и не дают стержню поворачиваться. Когда ключ вставлен, зубцы выталкивают штифты, и их концы выравниваются с внешними краями цилиндров. Это освобождает стержень, и его можно повернуть с помощью ключа. Вращаясь, стержень выталкивает язычок, освобождая дужку, и пружина выталкивает ее наружу.

## Ф. ИНТЕРЕСНЫЕ ФАКТЫ

- Историки выяснили, что самые древние замки появились в античном Риме более 2000 лет назад. Чуть позднее их изобрели и в Китае.
- Древние римляне пользовались сложными ключами с изображениями львов, лошадей и других животных на головках.
- В древнем Египте были признаком достатка. Только у богатых людей были вещи, которые нужно хранить под замком.
- Знаменитый фокусник Гарри Гудини был слесарем (изготавливал ключи и замки), прежде чем стал мастером исчезновений из запертых помещений.
- Иконка замка на компьютере используется как символ открытых и закрытых операций.
- В фильмах мы часто видим, как замки открывают с помощью шпильки. На самом деле это практически невозможно.
- В электронных замках используются электрические цепи, которые высвобождают дужку, когда в замок вставляется совпадающий электронный ключ.
- Биометрические замки настроены на сканирование отпечатков пальцев или радужной оболочки глаза.

## ВОПРОСЫ И КОММЕНТАРИИ

Мы ценим наших клиентов; Ваша удовлетворенность нашим продуктом очень важна для нас. Если у Вас есть вопросы или комментарии, Вам попался бракованный продукт или какая-то деталь отсутствует в наборе, просим Вас связаться с нашим дистрибутором в РФ: e-mail: dealer@steamtoys.ru, тел.: +7 (495) 66-808-20, веб-сайт: www.steamtoys.ru.

ВСЕ ПРАВА ПРИНАДЛЕЖАТ © 2021 4M INDUSTRIAL DEVELOPMENT LIMITED.