

**⚠ ПРЕДУПРЕЖДЕНИЕ:**  
**ОПАСНОСТЬ УДУШЕНИЯ** — мелкие детали.  
 Не предназначено для детей младше 3 лет.  
 РОДИТЕЛЯМ: внимательно прочитайте инструкцию и помогите ребенку разобраться с игрушкой.

# РОБОТ-КЛАДОИСКАТЕЛЬ

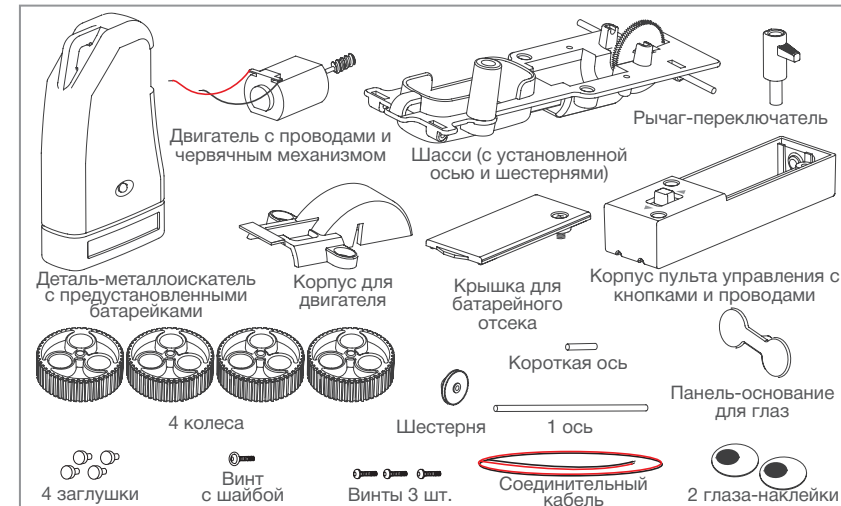
## А. МЕРЫ ПРЕДОСТОРОЖНОСТИ

1. Пожалуйста, прочтите инструкции перед использованием.
2. Необходимы контроль и помощь взрослых.
3. Для детей от 8 лет.
4. Набор и конечный продукт содержат мелкие детали, которые могут привести к удушью. Не предназначено для детей младше 3 лет.
5. Не прикасайтесь к контактам внутри корпуса для батареек во избежание короткого замыкания.

## Б. ИСПОЛЬЗОВАНИЕ БАТАРЕЕК

1. Для шасси робота нужна 1 батарейка «AA» 1.5V (не входит в комплект). Металлоискатель работает от двух алкалиновых батареек AG13/LR44 1.5V (входят в набор в установленном виде).
2. Для наилучшей работы всегда используйте новые батарейки.
3. Вставляй батарейки в корпус, соблюдая полярность.
4. Не оставляй батарейки в игрушке, если ты ее не используешь.
5. Незамедлительно меняй разрядившиеся батарейки во избежание возможных повреждений.
6. Заряжаемые батарейки следует извлечь из игрушки перед очередной зарядкой.
7. Заряжаемые батарейки следует заряжать только под присмотром родителей.
8. Не заряжай батарейки, не предназначенные для повторной зарядки.
9. Не используй вместе батарейки разных типов.
10. Удостоверься, что клеммы питания не замкнуты.
11. Игрушку не следует подключать к источникам питания, не упомянутым в инструкции.

## В. СОДЕРЖИМОЕ

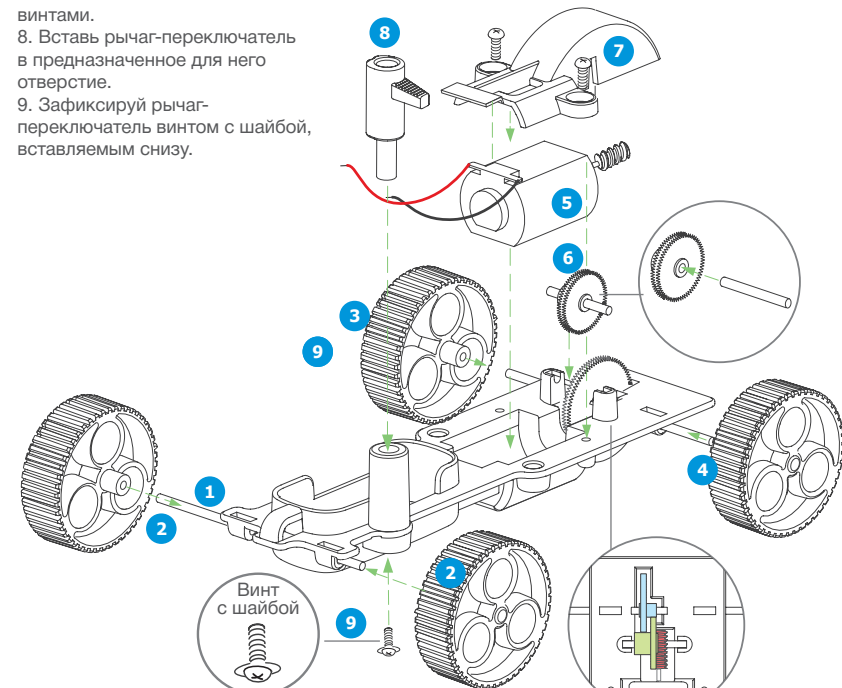


Также потребуются: 1 батарейка «AA» 1,5V, маленькая крестовая отвертка (в комплект не входят).

## Г. СБОРКА ШАССИ

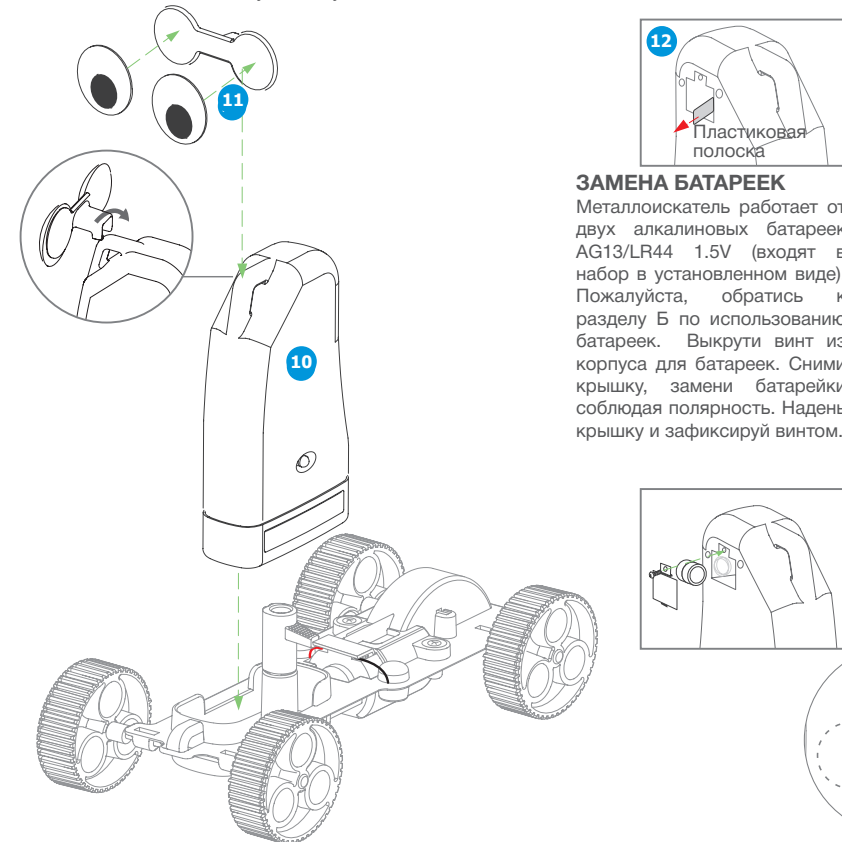
1. Поставь шасси на рабочую поверхность так, чтобы углубления под двигатель и металлоискатель смотрели вверх. Вставь ось в отверстия в передней части шасси.
2. Надень на ось колеса.
3. Надень колесо на заднюю ось, соединенную с предустановленной шестерней.
4. Надень колесо на другой конец этой оси.
5. Вставь мотор в предназначенное для него углубление. Убедись, что провода находятся сверху.
6. Вставь короткую ось в шестерню, как показано на схеме. Вставь ось в несущие элементы так, чтобы большая шестерня соприкасалась с червячным механизмом двигателя, а маленькая соприкасалась с шестерней на оси. Убедись, что шестерни находятся на своих местах в правильном положении, иначе ты не сможешь установить корпус двигателя.
7. Установи корпус двигателя поверх двигателя и задней оси. Зафиксируй корпус двумя

8. Вставь рычаг-переключатель в предназначенное для него отверстие.
9. Зафиксируй рычаг-переключатель винтом с шайбой, вставляемым снизу.



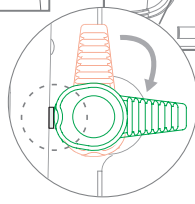
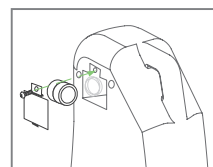
## УСТАНОВКА МЕТАЛЛОИСКАТЕЛЯ НА ШАССИ РОБОТА

10. Вставь металлоискатель в углубление в шасси так, чтобы чувствительное колесико смотрело на мотор.
11. Приклей глаза на плоскую поверхность панели-основания. Вставь панель-основание в специальный выступ на металлоискателе.
12. На корпусе для батареек металлоискателя есть маленькая пластиковая полоска. Она служит для защиты батареек от повреждений. Как только ты будешь готов использовать металлоискатель, сними эту полоску.



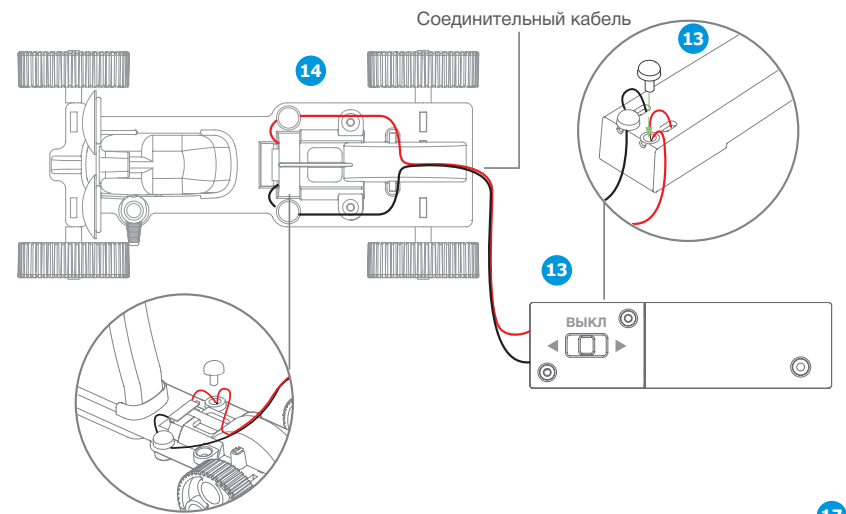
## ЗАМЕНА БАТАРЕЕК

Металлоискатель работает от двух алкалиновых батареек AG13/LR44 1.5V (входят в набор в установленном виде). Пожалуйста, обратись к разделу Б по использованию батареек. Выкрути винт из корпуса для батареек. Сними крышку, замени батарейки соблюдая полярность. Надень крышку и зафиксируй винтом.



## ПОДКЛЮЧЕНИЕ РОБОТА К ПУЛЬТУ УПРАВЛЕНИЯ

13. Возьми соединительный кабель. Вставь красный провод в пульт управления в предназначенную для него клемму в корпусе. Зафиксируй провод с помощью заглушки. Повтори операцию с черным проводом.
14. Вставь красный провод двигателя в предназначенную для него клемму в шасси. Вставь другой конец красного провода соединительного кабеля в ту же клемму. Зафиксируй их заглушкой. Повтори операцию с черными проводами двигателя и соединительного кабеля.



## УСТАНОВКА БАТАРЕЕК В ПУЛЬТ УПРАВЛЕНИЯ

15. Вставь батарейку «AA» 1.5V в пульт управления. Убедись что плоский (-) конец батарейки упирается в пружину.
16. Закрой батарейку крышкой.
17. Зафиксируй крышку с помощью винта.

Теперь передвинь переключатель на пульте управления вперед и назад, чтобы проверить, ездит ли робот в этих направлениях.

Поздравляем! Робот-кладоискатель готов!

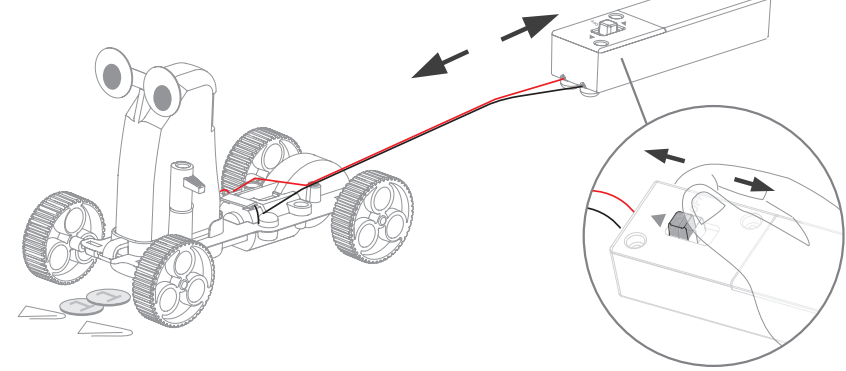
## Д. РЕЖИМ РАБОТЫ

1. Начни с регулировки сенсора металлоискателя. Убедись, что рядом с металлоискателем нет металлических предметов. Поворачивай рычаг-переключатель до тех пор, пока он не нажмет кнопку «ВКЛ» сбоку металлоискателя. Теперь металлоискатель включен.
2. Выкрути чувствительное колесико вниз. Загорится зеленая лампочка и прозвучит сигнал.
3. Медленно крути колесико вверх до тех пор пока не выключится лампочка и исчезнет сигнал. Чувствительность металлоискателя настроена.



4. Проверь металлоискатель. Двигай робота так, чтобы основание металлоискателя находилось рядом с металлическим объектом. Ты увидишь, как замигала зеленая лампочка и зазвучал сигнал, указывающие на металл под роботом.

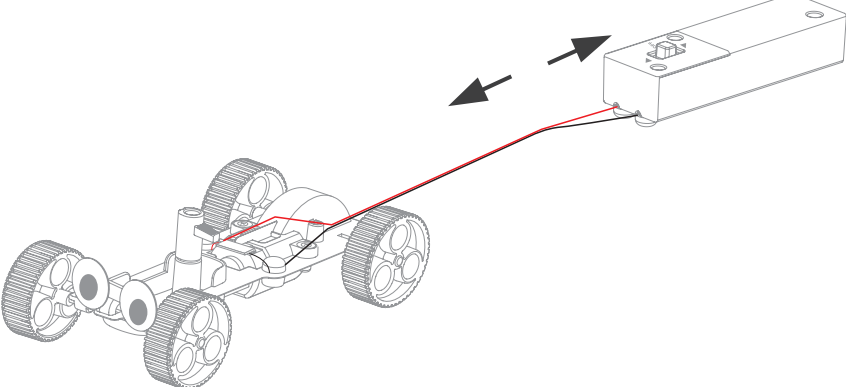
Теперь можно начинать искать сокровища! Спрячь несколько монеток или больших скрепок под куском картона. Двигай робота по листу картона. Если металлоискатель пищит — ты нашел сокровище! Когда закончишь, не забудь выключить металлоискатель, поставив рычаг-переключатель в положение «ВЫКЛ».



## ПЕРЕНОСНОЙ МЕТАЛЛОИСКАТЕЛЬ

Ты можешь отсоединить металлоискатель от робота и использовать его как небольшое переносное устройство. Просто нажми и удерживай кнопку «ВКЛ» и настрой чувствительность как описано выше. Можно использовать его, чтобы найти спрятанные металлические предметы у себя дома, например винтики, которыми прикручены выключатели на стенах. Это полезное приспособление, которое можно повесить на брелок к ключам.

Когда ты отсоединишь металлоискатель от робота, можешь переставить глаза на шасси. Теперь у тебя есть машинка-робот на дистанционном управлении!



## Е. НЕИСПРАВНОСТИ И ИХ УСТРАНЕНИЕ

- Если ты не слышишь пищания, когда металлоискатель находится над металлическим объектом — причина в том, что объект слишком мал или слишком далеко от металлоискателя. В этом случае попробуй перенастроить чувствительность.
- Если ты пытаешься найти очень маленький металлический предмет, попробуй поднести металлоискатель непосредственно к нему. Выкручивай вниз чувствительное колесико до тех пор, пока не услышишь сигнал. Теперь медленно крути колесико вверх до тех пор, пока сигнал не прекратится. Повтори поиск предмета. Если металлоискатель не нашел, чуть-чуть покрути колесико. Крути колесико до тех пор, пока металлоискатель не определит объект.
- Если робот не двигается, когда ты нажимаешь кнопку на пульте управления, возможно, сядут батарейки в пульте. Замени их. Если это не помогает, проверь касаются ли провода металлических частей клемм. Также можно смазать шестеренки и все оси растительным маслом, чтобы уменьшить трение, которое замедляет или останавливает робота.
- Если металлоискатель не пищит, когда ты выкручиваешь чувствительный элемент вниз, это может означать, что сели батарейки. Замени их или проверь, снята ли пластиковая полоска с крышки от корпуса батареек, как указано в шаге Г 12.

- Если робот двигается в сторону, противоположную той, которую ты выбрал на пульте управления, проверь, правильно ли соединены провода.

- Так как смазочное масло в двигателе может затвердеть во время длительного хранения, мы рекомендуем снять корпус двигателя и немного прокрутить червячный механизм, перед тем как использовать робота. Этим ты обеспечишь равномерное распределение смазки и безотказную работу двигателя.

## Ж. КАК ЭТО РАБОТАЕТ?

Внутри металлоискателя есть моток проволоки. По ней проходит переменный ток, который часто меняет направление. Проволока получает электромагнитные свойства, и вокруг нее создается магнитное поле. Если в магнитное поле попадает металлический предмет, поле вызывает в нем течение тока, в результате чего вокруг предмета тоже создается магнитное поле. Металлоискатель распознает это новое магнитное поле и пищит.

## З. ИНТЕРЕСНЫЕ ФАКТЫ

- Искать металлические предметы — популярное хобби. Энтузиасты используют металлоискатели в районах бывших боевых действий и других исторических местах, в надежде найти старые монеты, украшения и другие сокровища.
- В 2009 году в Стаффордшире Терри Герберт нашел крупнейший в истории англо-саксонский клад. Клад датируется приблизительно VII веком.
- Саперы используют металлоискатели, чтобы определить местонахождение мин на минных полях или дорогах.
- В аэропортах металлоискатели используют для обыска пассажиров на предмет ношения опасных металлических предметов, таких как оружие или ножи.
- В пищевом производстве металлоискатели используют, чтобы не допустить попадания металлических предметов в продукт.
- Электрики используют металлоискатели для обнаружения проводов в стенах.

- В 1881 году один из первых металлоискателей был использован для поиска пули в теле президента США Джеймса Гарфилда. Пулю не нашли, потому что Гарфилд лежал на кровати с металлическими пружинами.

## ВАЖНАЯ ИНФОРМАЦИЯ О МЕТАЛЛОИСКАТЕЛЕ

Устройство может перестать работать, если по нему пройдет электростатический разряд. Проблему можно решить вынув и вставив обратно батарейки. Согласно разделу 15 правил FCC: (1) Данное устройство не может производить опасные помехи, и (2) данное устройство должно принимать все входящие помехи, в том числе помехи, вызывающие нежелательное срабатывание устройства.

## ПРЕДУПРЕЖДЕНИЕ:

Изменения или модификации данного устройства, не утвержденные специалистами, не гарантируют его дальнейшую работу.

## ПРИМЕЧАНИЕ:

Это устройство было протестировано и удовлетворяет требованиям, предъявляемым к электронным устройствам (класс Б, раздел 15 правил FCC). Эти требования созданы для того, чтобы обеспечить защиту от вредного воздействия в домашних условиях. Устройство создает, использует и излучает радиоволны и, если оно не используется согласно инструкции, то может создавать радиопомехи. Однако нет гарантии, что это воздействие не проявится в конкретной сборке. Если устройство все-таки создает помехи в радио или tv-приемнике (ты можешь проверить это, включая и выключая устройство), пользователю рекомендуется принять следующие меры:

- Перенаправить или переставить антенну приемника.
- Увеличить расстояние между оборудованием и приемником.
- Подсоединять оборудование и приемник к разным розеткам.
- Проконсультироваться со специалистом по радио/ТВ.

## ВОПРОСЫ И ЗАМЕЧАНИЯ

Мы ценим наших клиентов; Ваша удовлетворенность нашим продуктом очень важна для нас. Если у Вас есть вопросы или комментарии, Вам попался бракованный продукт или какая-то деталь отсутствует в наборе, просим Вас связаться с нашим дистрибьютором в РФ: e-mail: dealer@mpitoys.ru, тел.: +7 (495) 66-808-20, веб-сайт: www.mpitoys.ru.