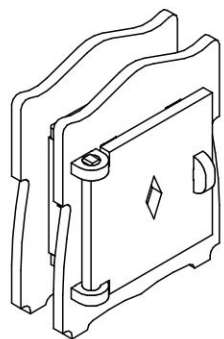
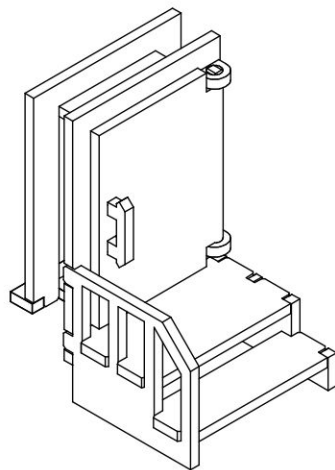


Сборные элементы конструктора

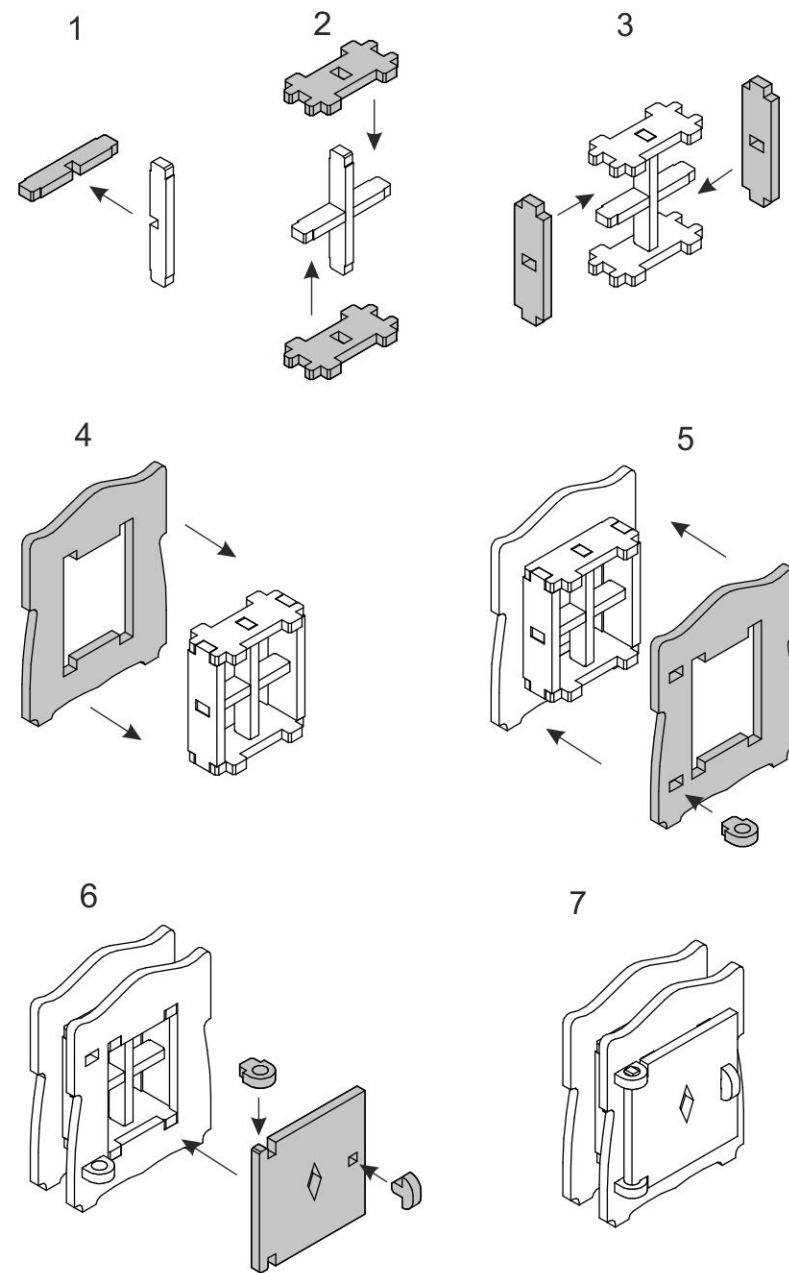
Окно малое



Окно малое - 2 шт.



Дверь с крыльцом - 1 шт.



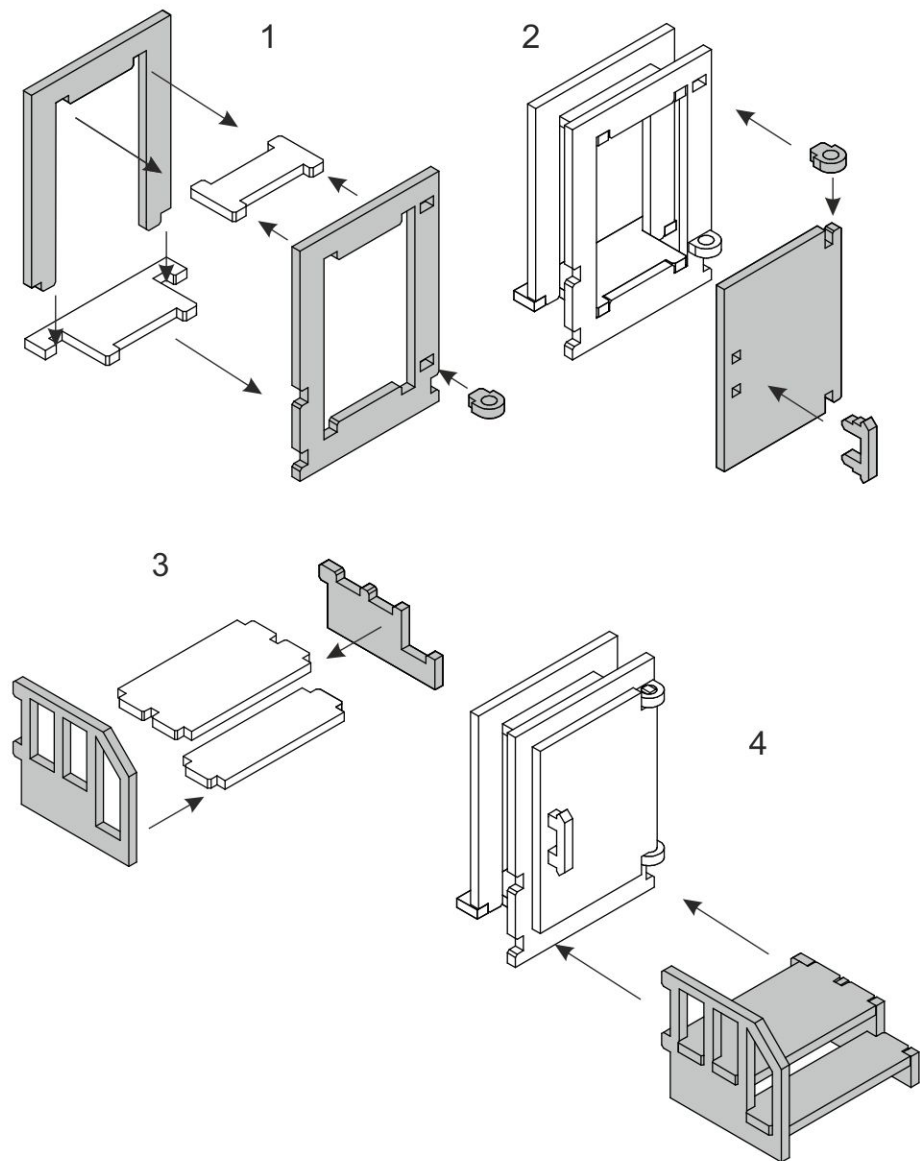
Внимание!

При извлечении фанерных элементов конструктора не прикладываете чрезмерное усилие.

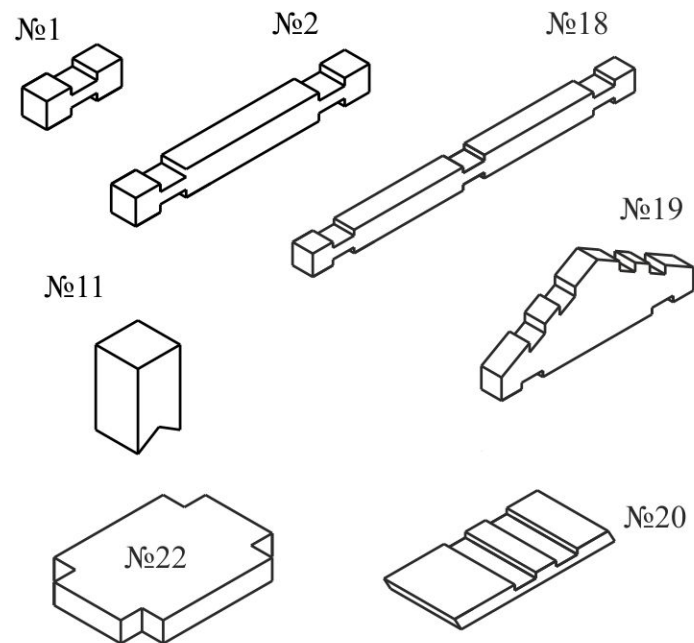
Если деталь не извлекается или требуется слишком большое усилие, воспользуйтесь канцелярским или любым другим ножом для удаления перемычек удерживающих деталь. Это позволит избежать поломки детали и появления сколов.

Для удаления неровностей в местах крепления деталей используйте входящую в комплект наждачную бумагу.

Дверь с крыльцом

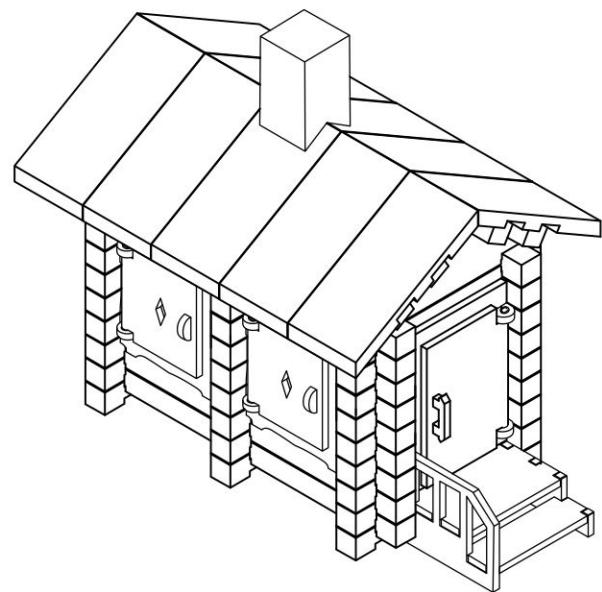


ПЕРЕЧЕНЬ ДЕТАЛЕЙ ДЕРЕВЯННОГО КОНСТРУКТОРА "НОВЫЙ ДОМИК" №1



- №1 - 43 шт.
- №2 - 12 шт.
- №11 - 1 шт.
- №18 - 18 шт.
- №19 - 2 шт.
- №20 - 10 шт.
- №22 - 1 шт.

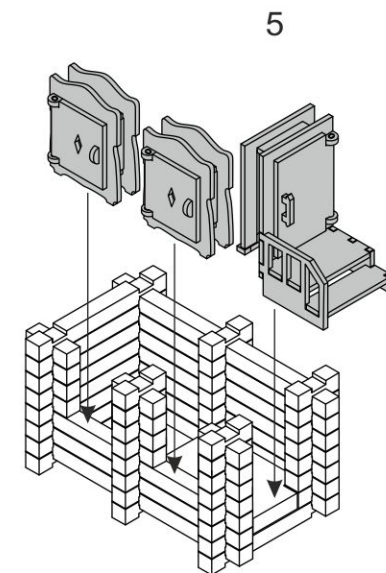
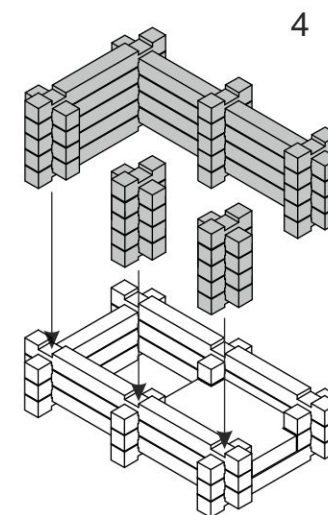
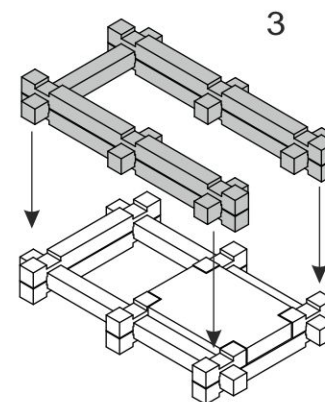
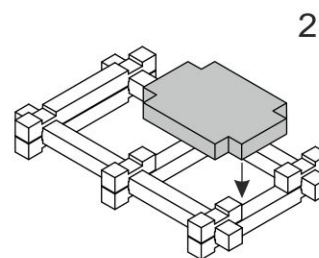
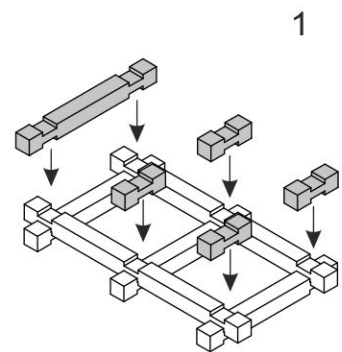
ВАРИАНТ 1

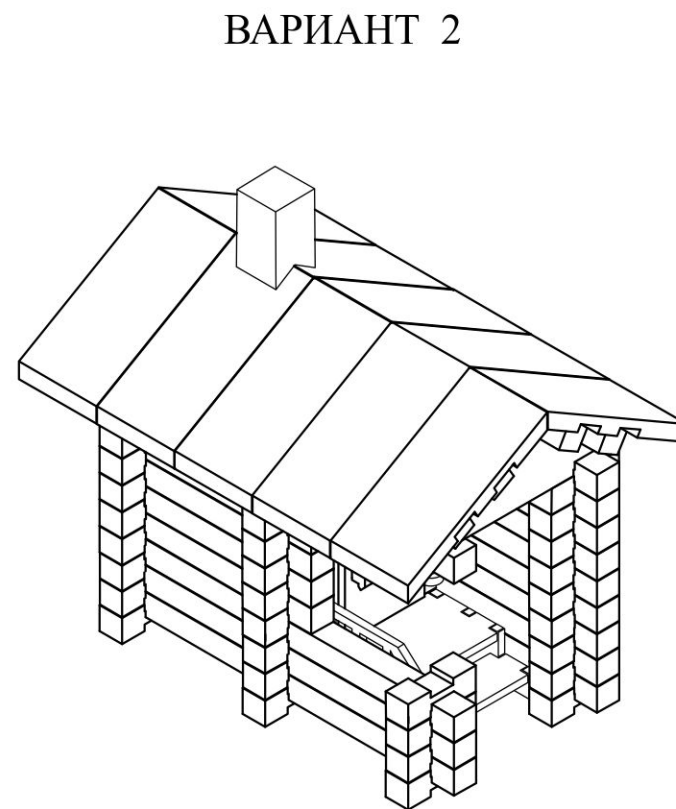
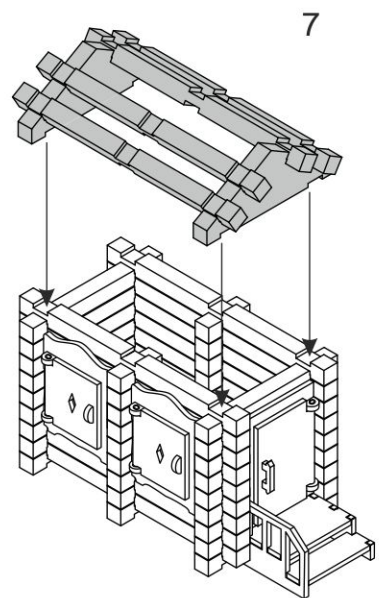
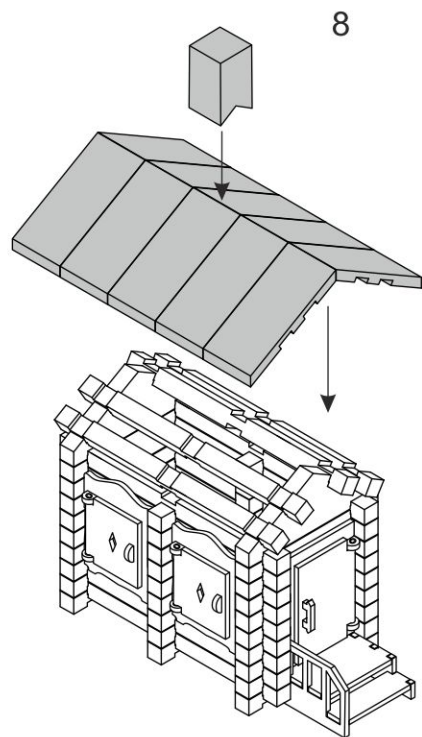
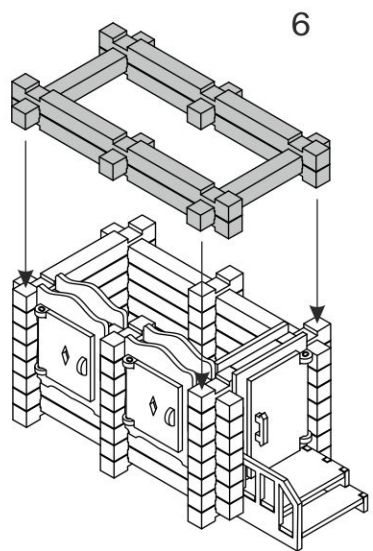


№ 1 - 42 шт.
 № 2 - 12 шт.
 № 11 - 1 шт.
 № 18 - 18 шт.

№ 19 - 2 шт.
 № 20 - 10 шт.
 № 22 - 1 шт.

Окно малое - 2шт.
 Дверь с крыльцом - 1шт.



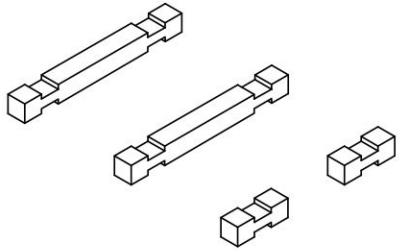


№ 1 - 37 шт.
 № 2 - 11 шт.
 № 11 - 1 шт.
 № 18 - 17 шт.

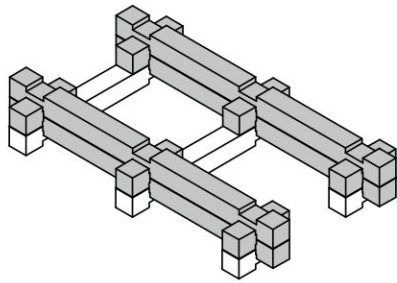
№ 19 - 2 шт.
 № 20 - 10 шт.
 № 22 - 1 шт.

Малое окно - 1 шт.
 Дверь с крыльцом - 1 шт.

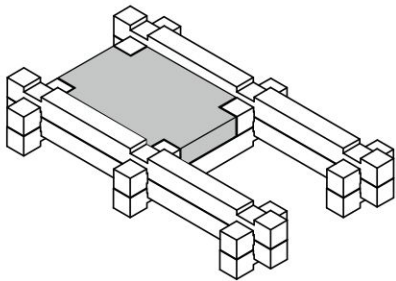
1



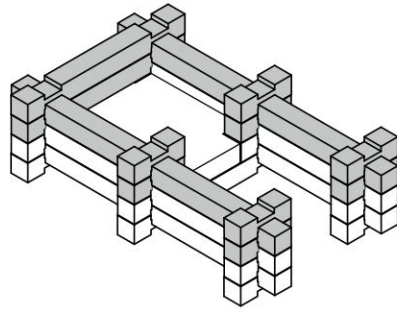
2



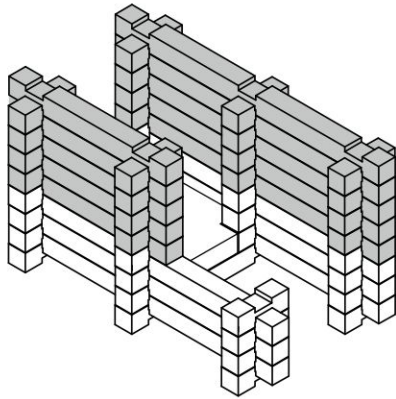
3



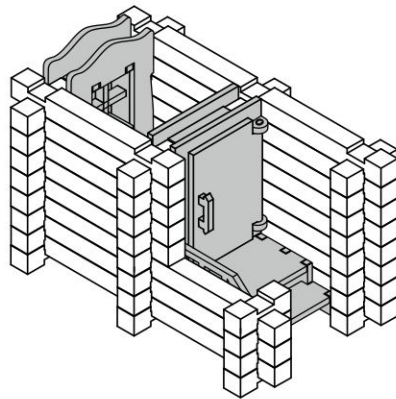
4



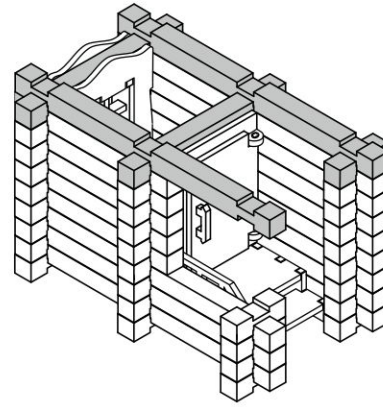
5



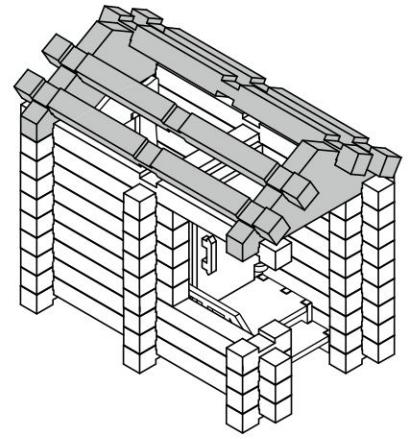
6



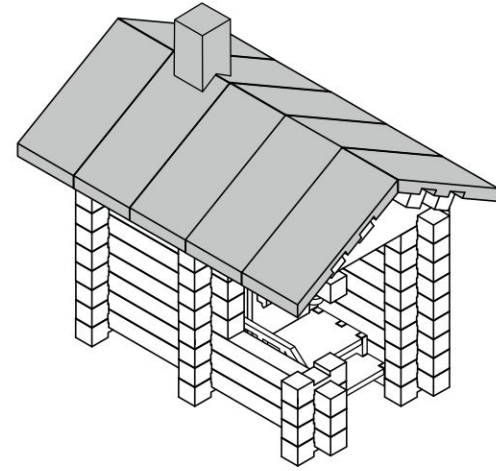
7



8



9



9

10