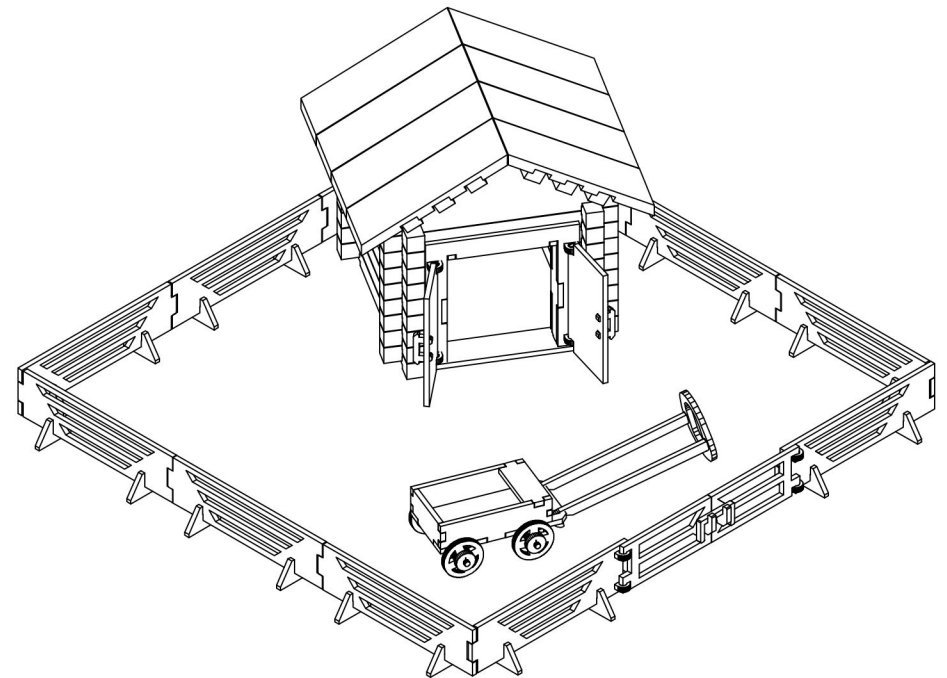


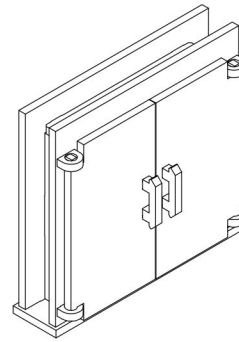
ФЕРМА № 1

Детский развивающий конструктор из дерева

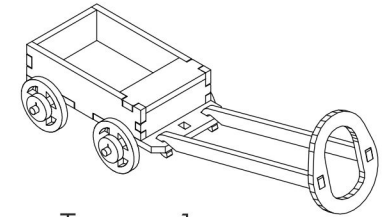
Инструкция по сборке



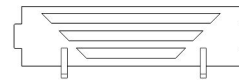
ООО «Лесовичок»
г. Вологда



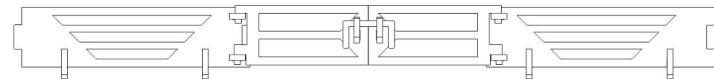
Ворота - 1 шт.



Телега - 1 шт.



Элемент забора - 9 шт.



Ворота забора - 1 шт.

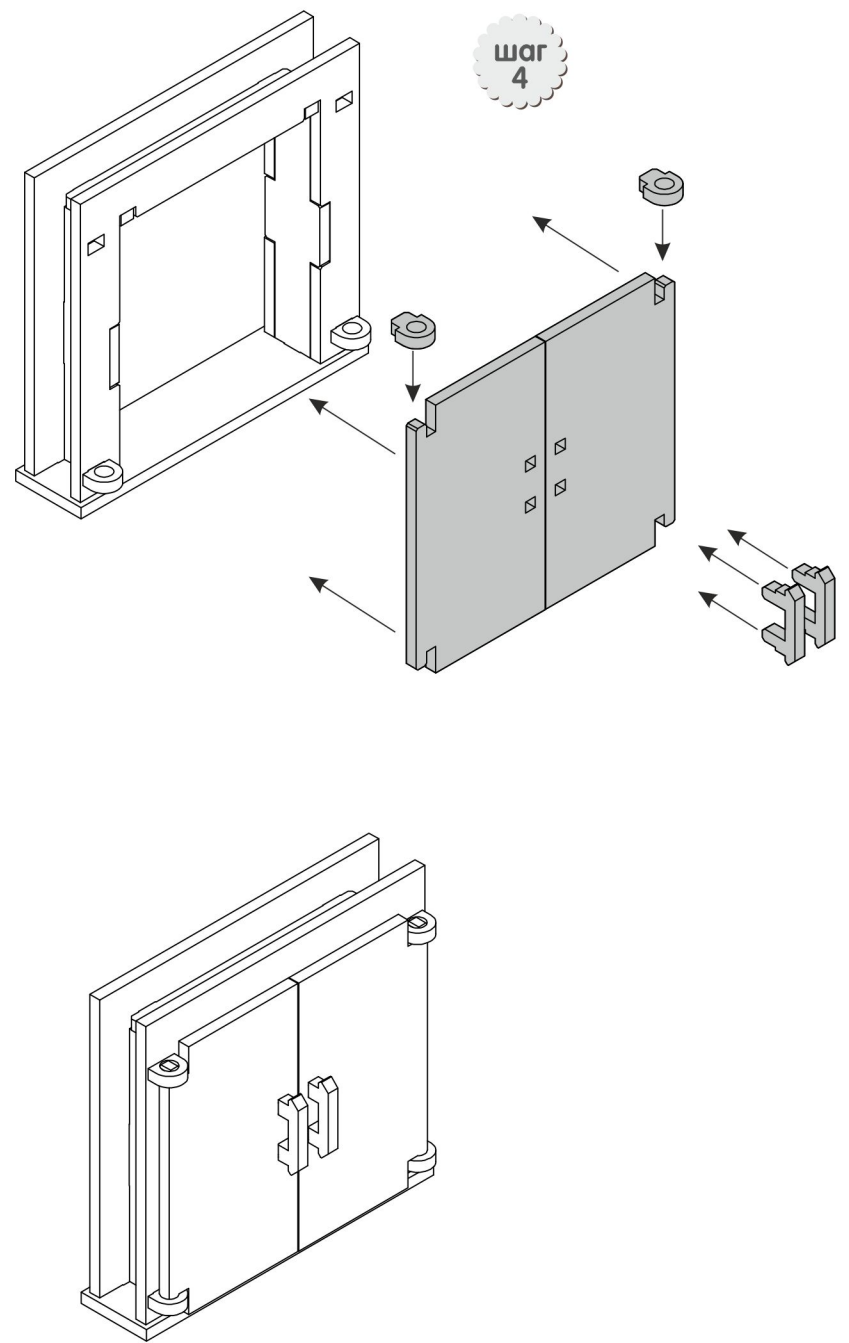
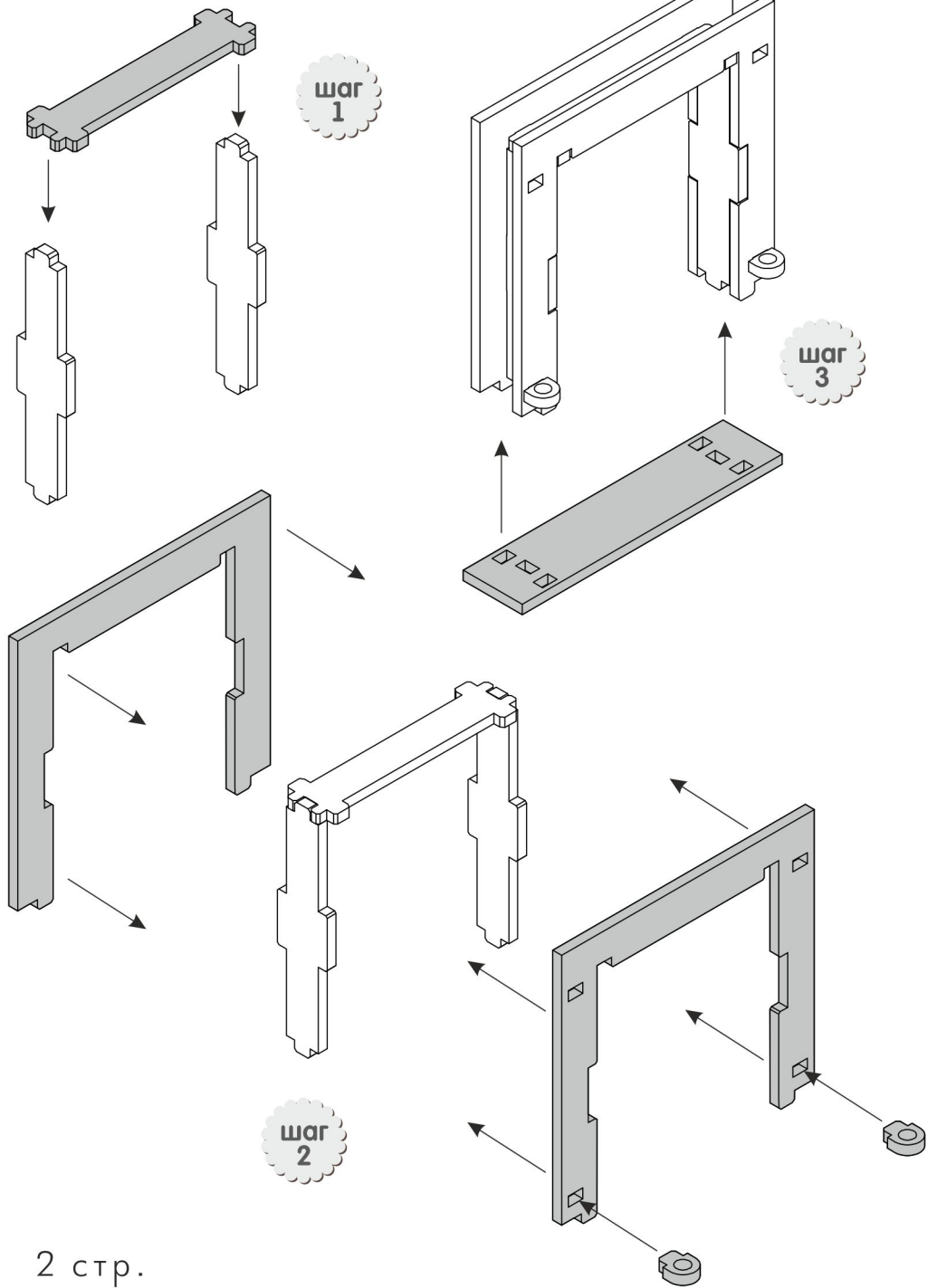
Внимание!

При извлечении фанерных элементов конструктора не прикладывайте чрезмерное усилие.

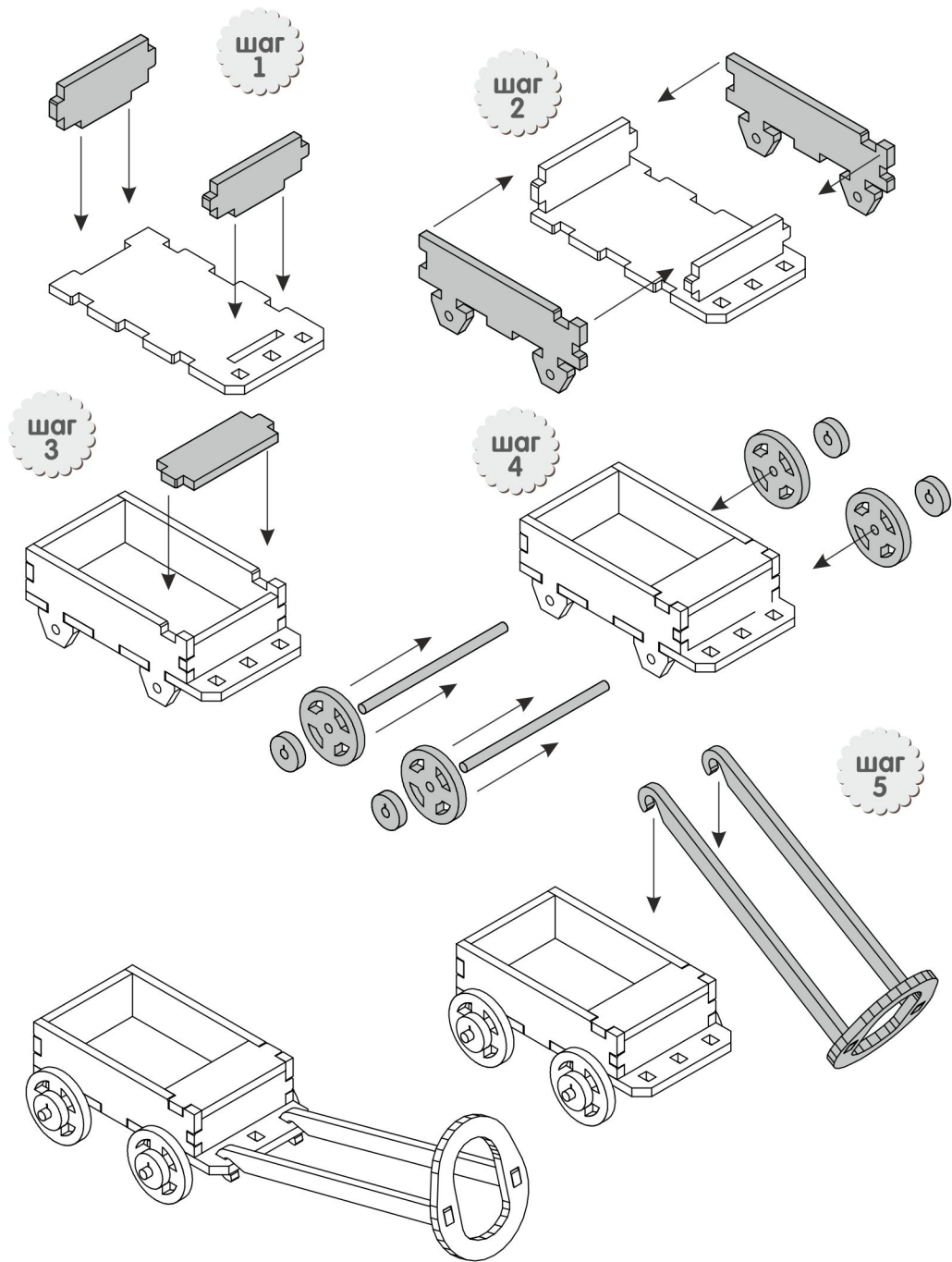
Если деталь не извлекается или требуется слишком большое усилие, воспользуйтесь канцелярским или любым другим ножом для удаления перемычек удерживающих деталь. Это позволит избежать поломки детали и появления сколов.

Для удаления неровностей в местах крепления деталей используйте входящую в комплект наждачную бумагу.

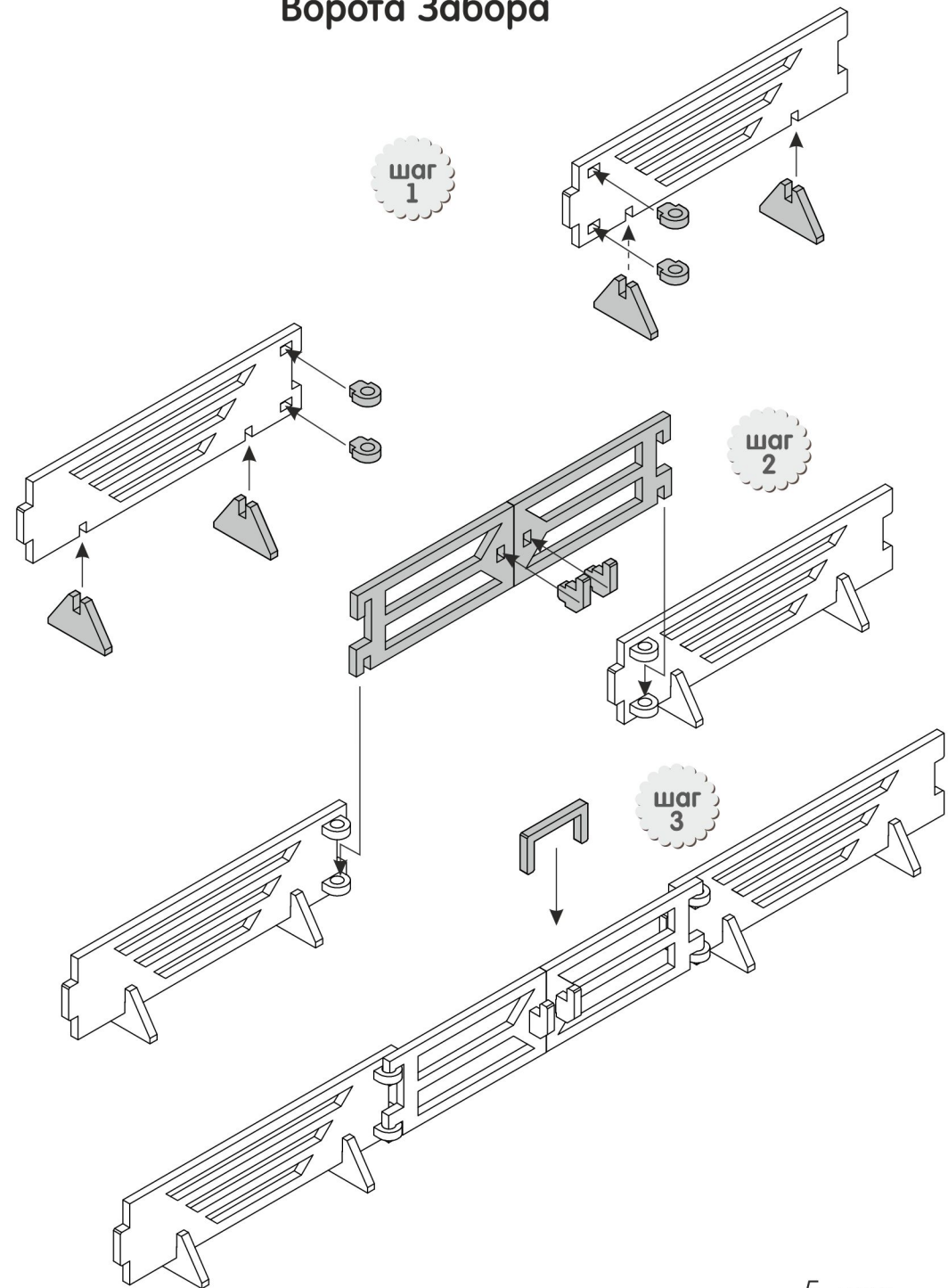
Ворота



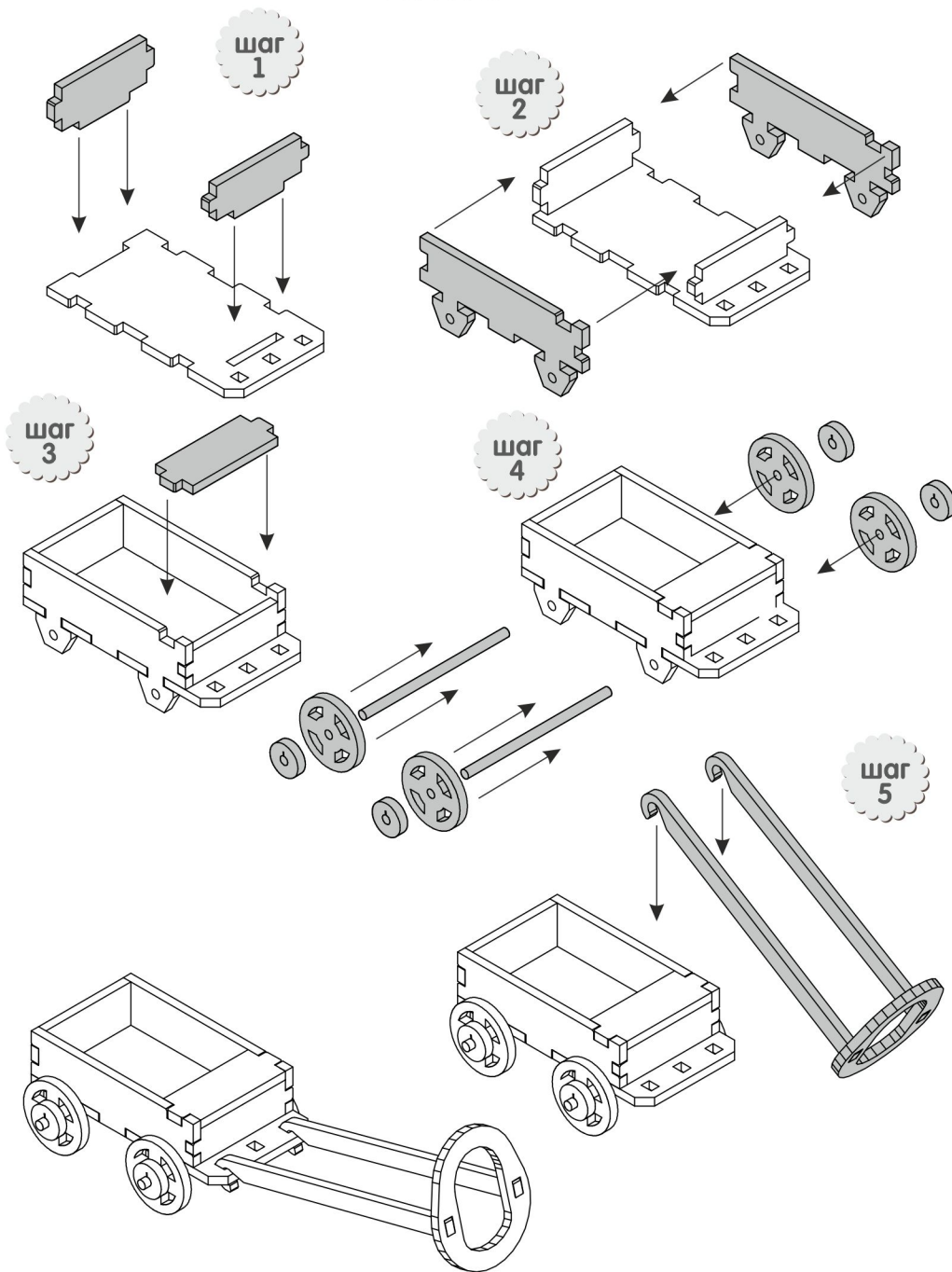
Телега



Ворота Забора

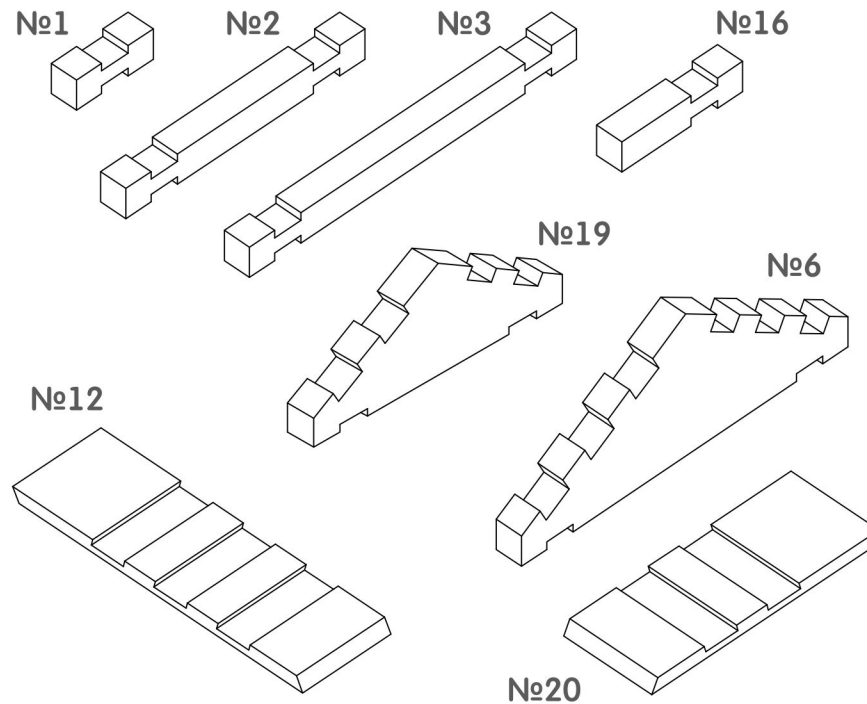


Телега



ПЕРЕЧЕНЬ ДЕТАЛЕЙ

(для сборки домиков)

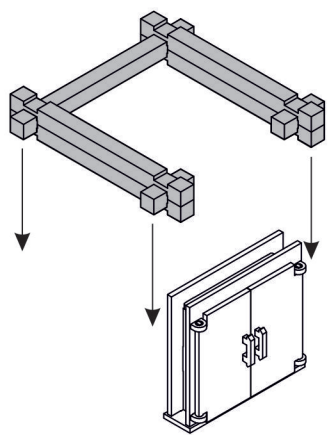


№1 - 27 шт. №2 - 24 шт. №3 - 29 шт. №6 - 2 шт.
 №12 - 8 шт. №16 - 8 шт. №19 - 2 шт. №20 - 6 шт.

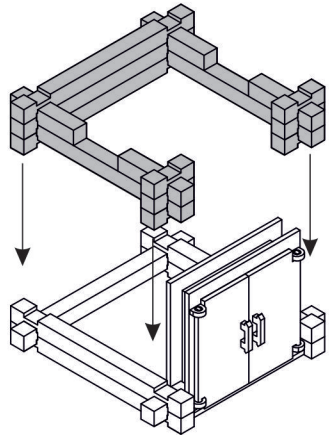
Количество фигурок

Петух - 1 шт.	Курица - 1 шт.	Цыпленок - 3 шт.
Свинья - 1 шт.	Поросенок - 1 шт.	Корыто - 2 шт.
Собака - 1 шт.	Гусь - 1 шт.	Куст - 1 шт.
Лошадь - 1 шт.	Кролик - 1 шт.	

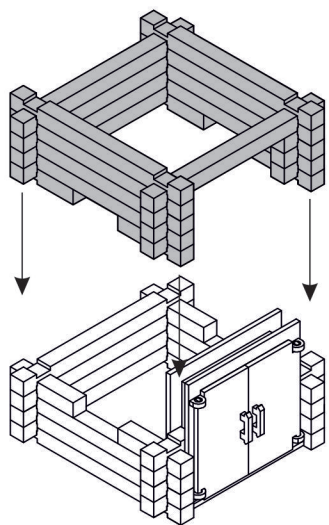
шаг 1



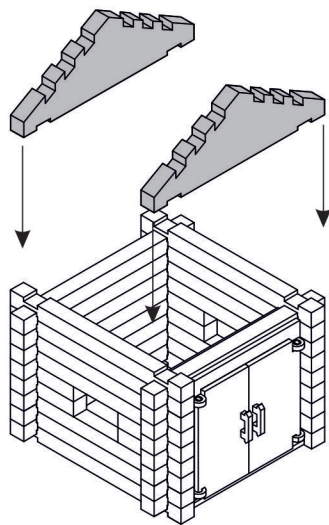
шаг 2



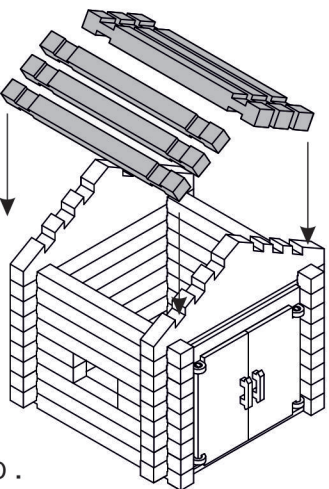
шаг 3



шаг 4



шаг 5



шаг 6

