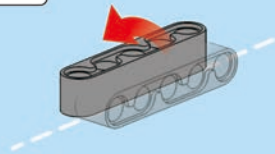
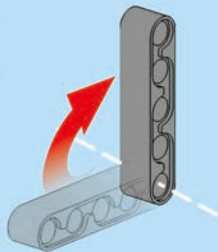
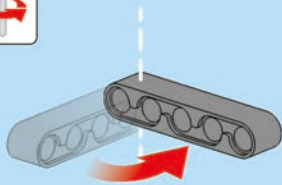
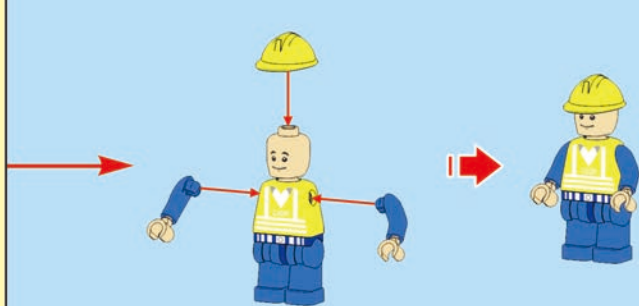
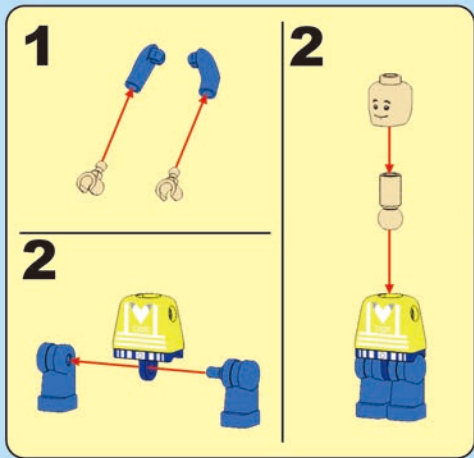
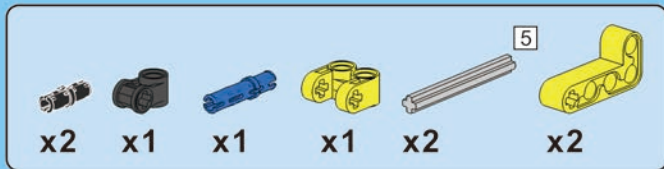
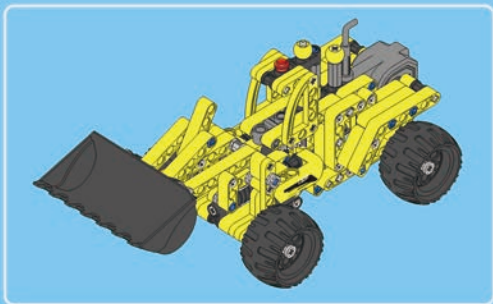


EVOPLAY

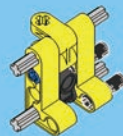
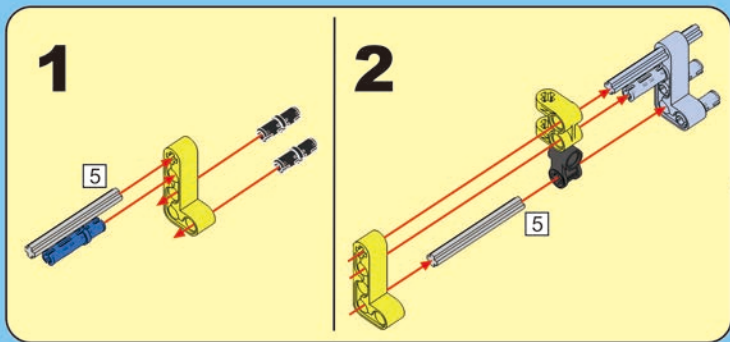


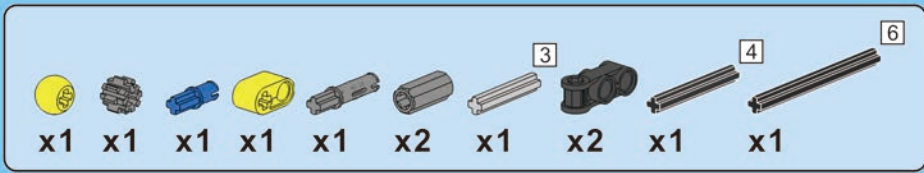
ИНСТРУКЦИЯ
ДЛЯ СБОРКИ



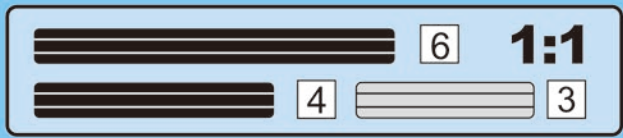
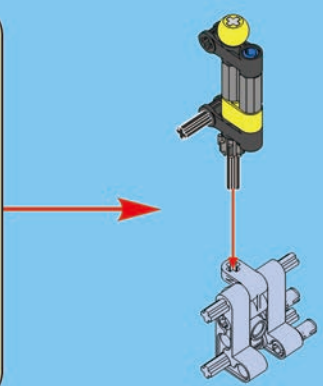
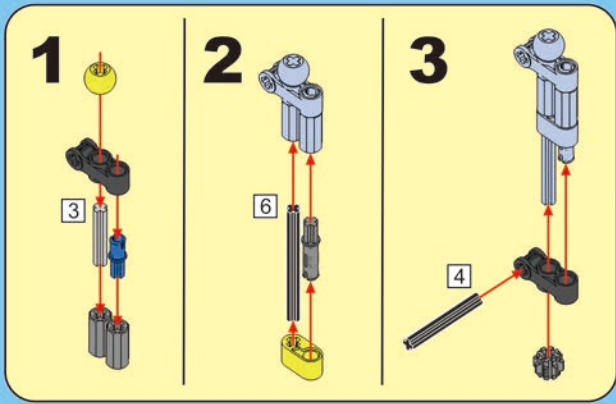


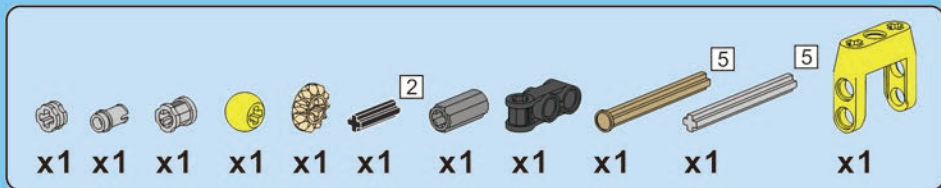
A1



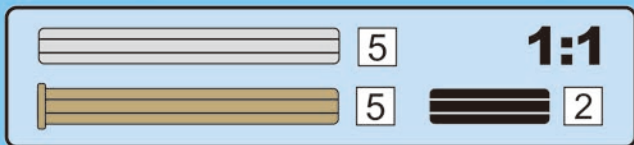
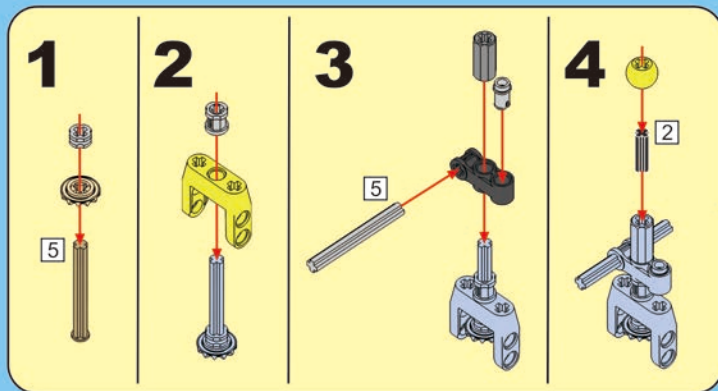


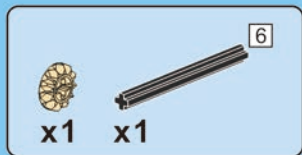
A2





A3

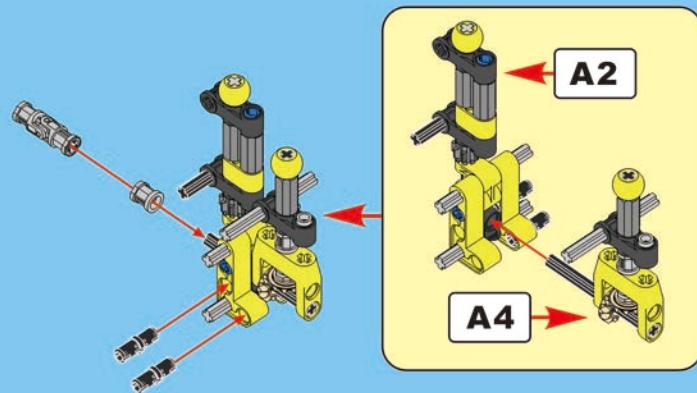
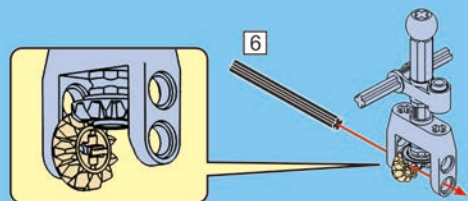


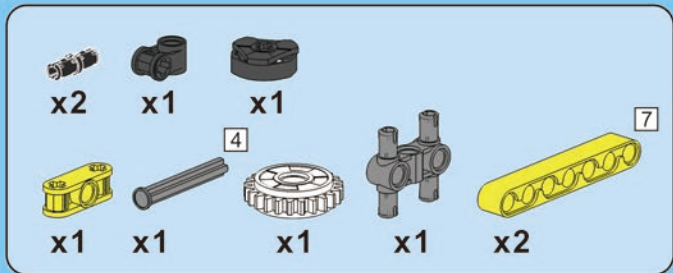


A4

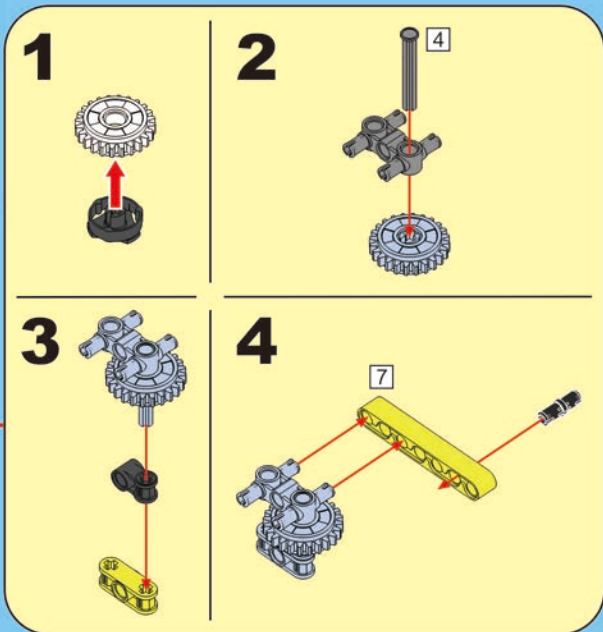
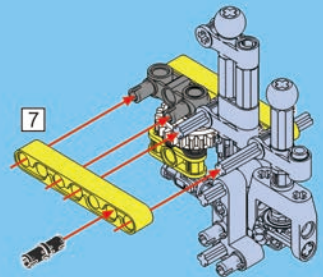


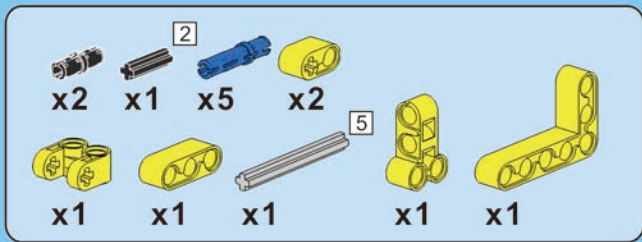
A5



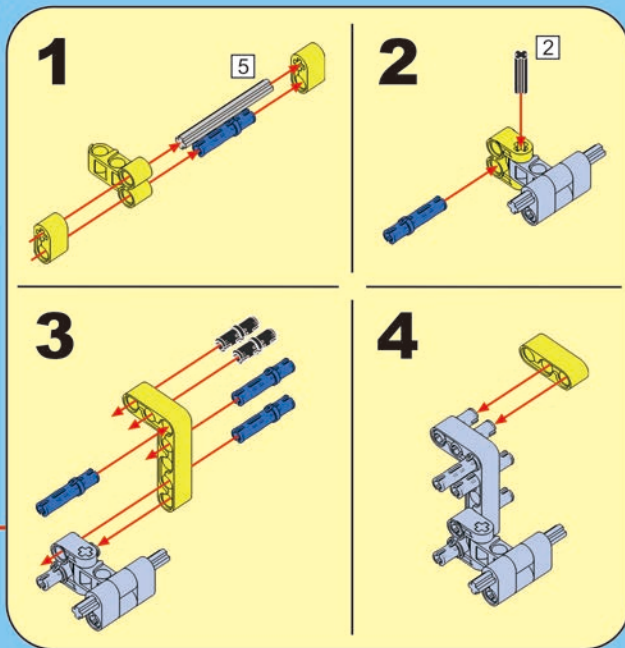
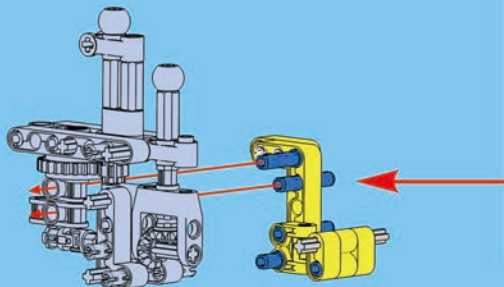


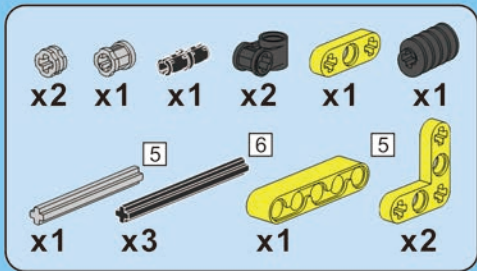
A6



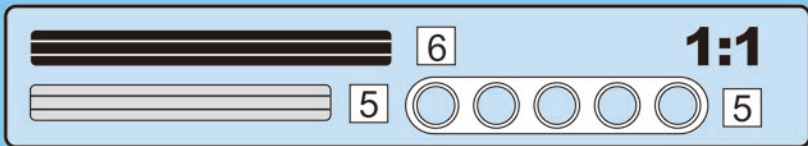
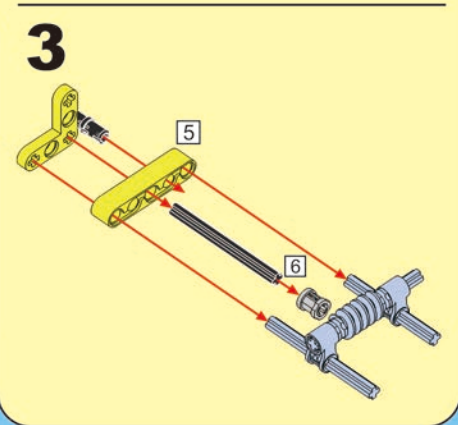
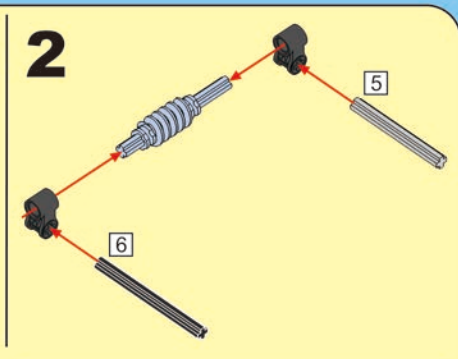
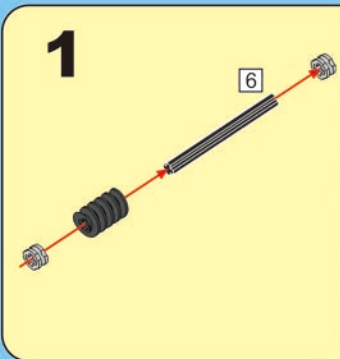
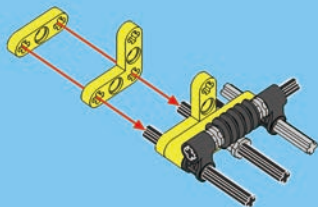


A7

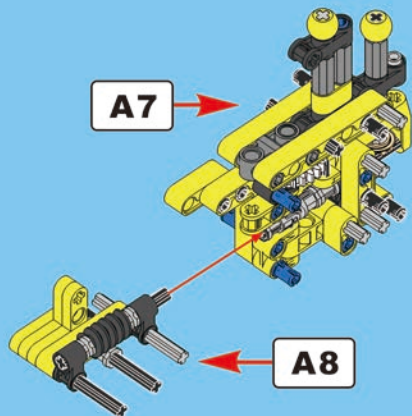




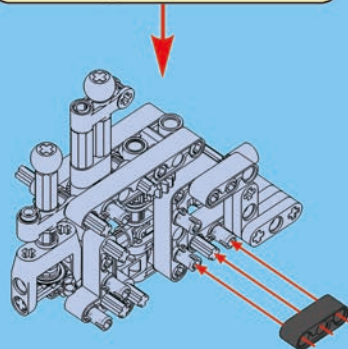
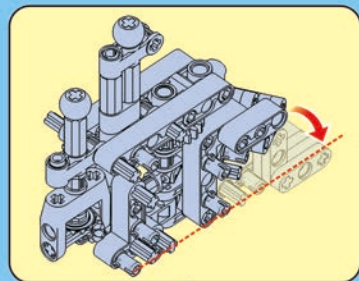
A8

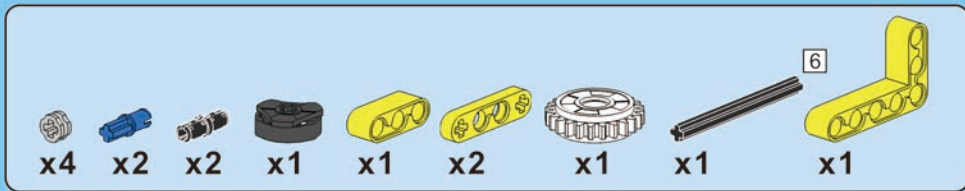


A9

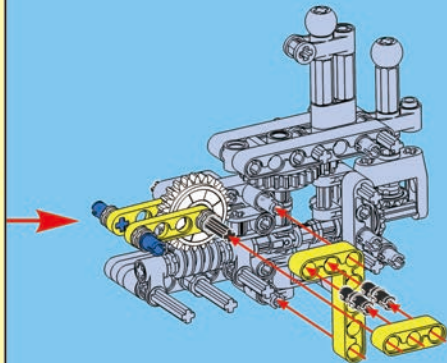
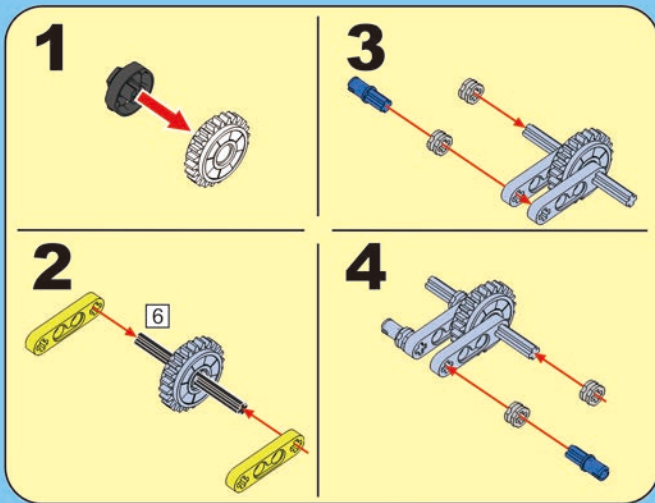


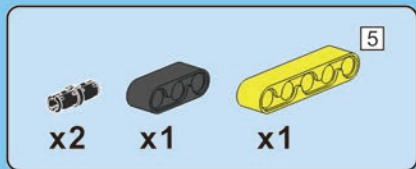
A10



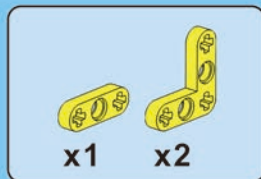
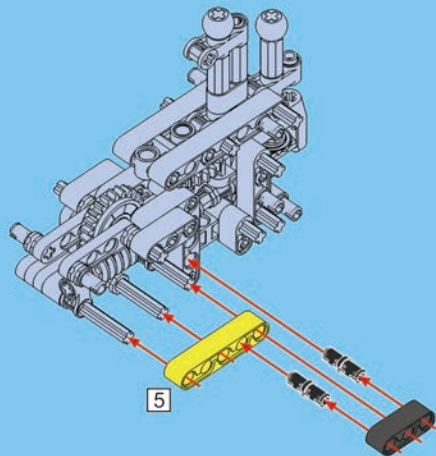


A11

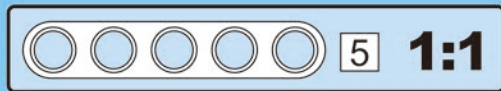
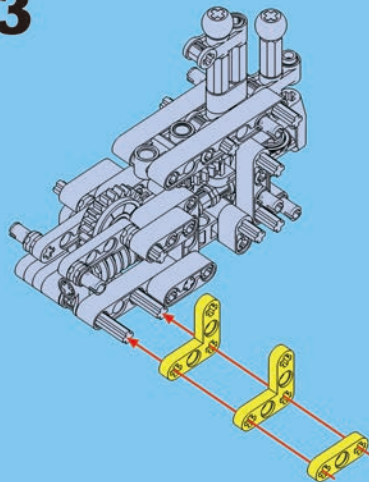


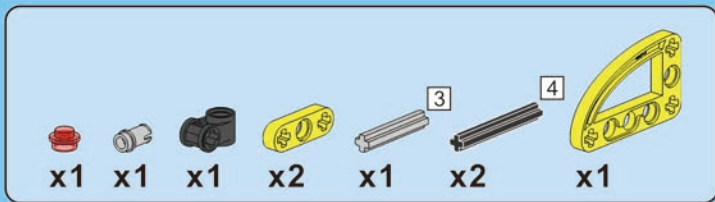


A12

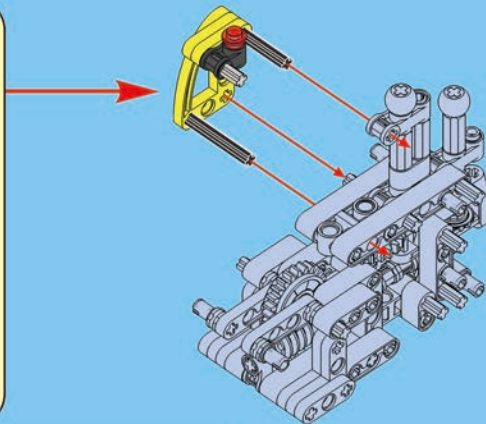
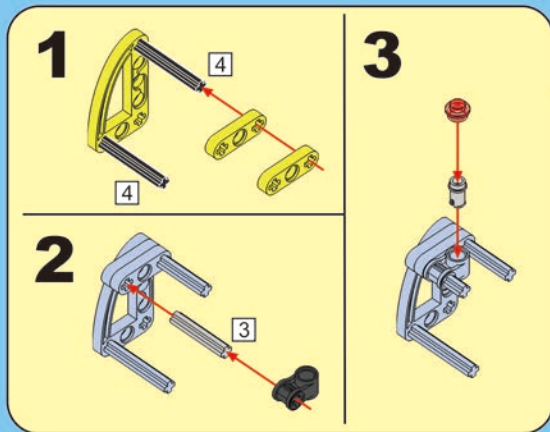


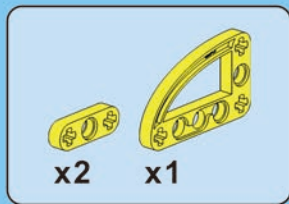
A13



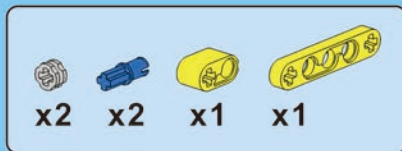
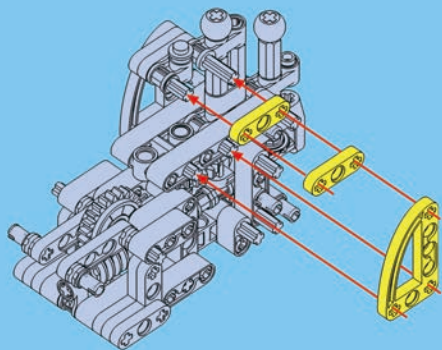


A14

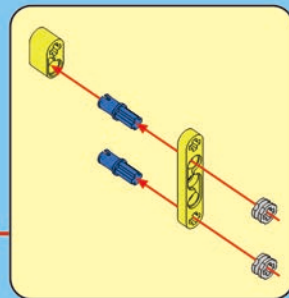
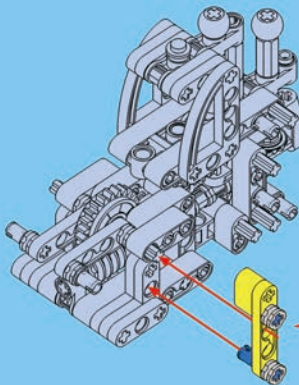


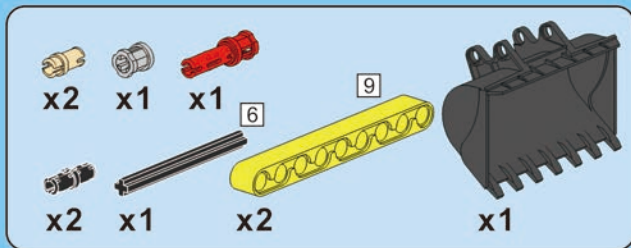


A15

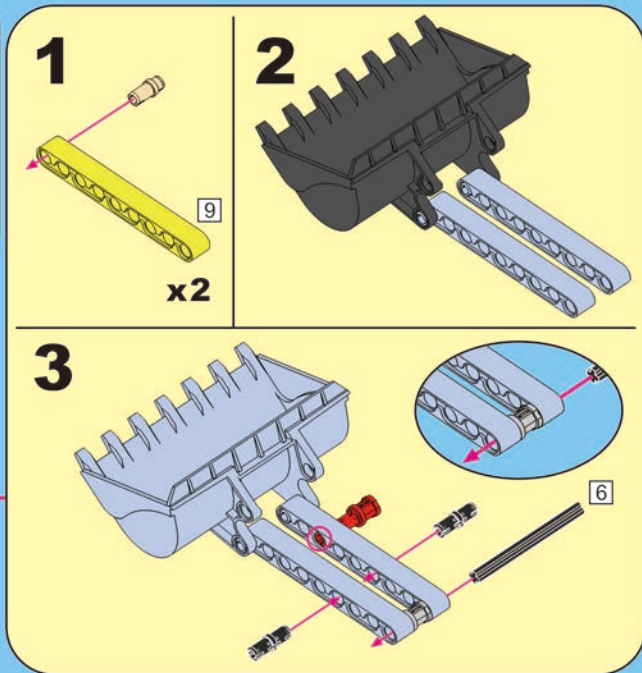
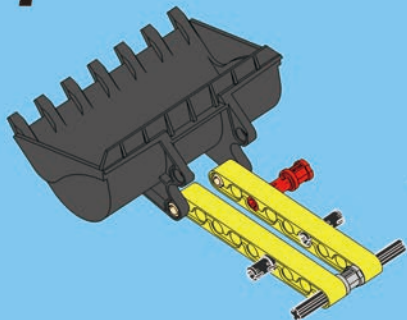


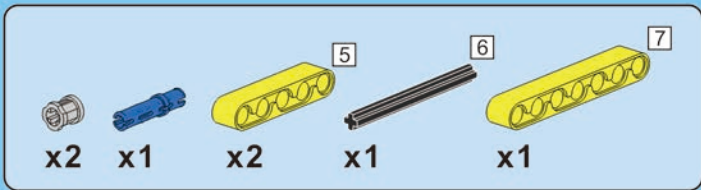
A16



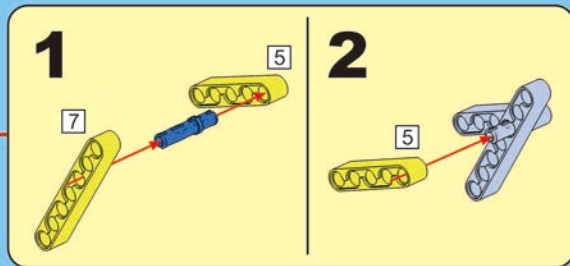
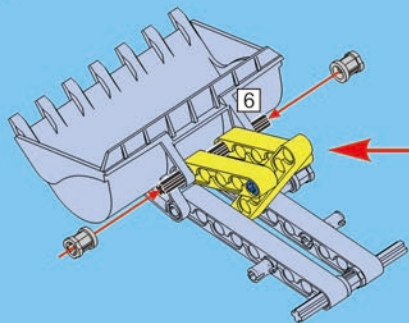


A17

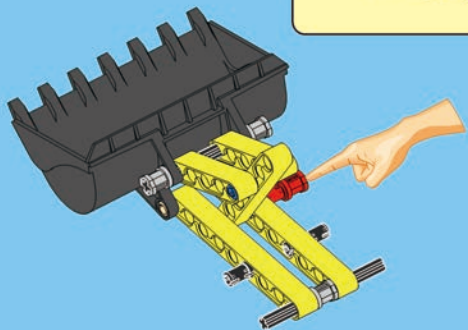
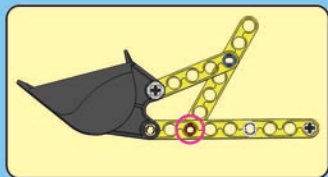




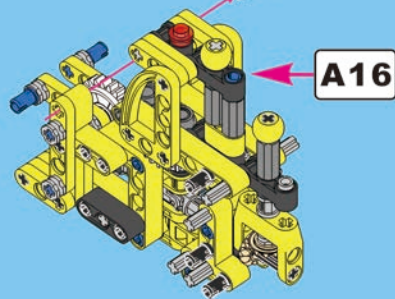
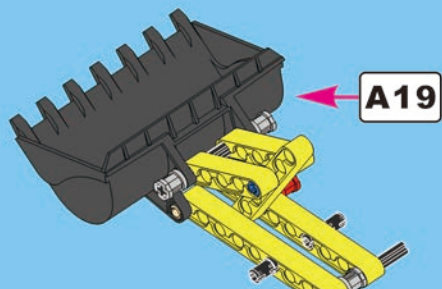
A18

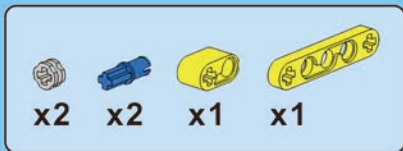


A19

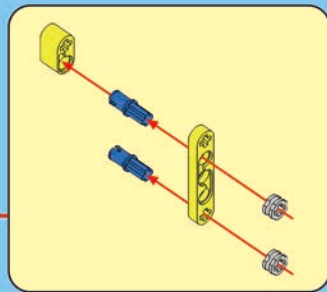
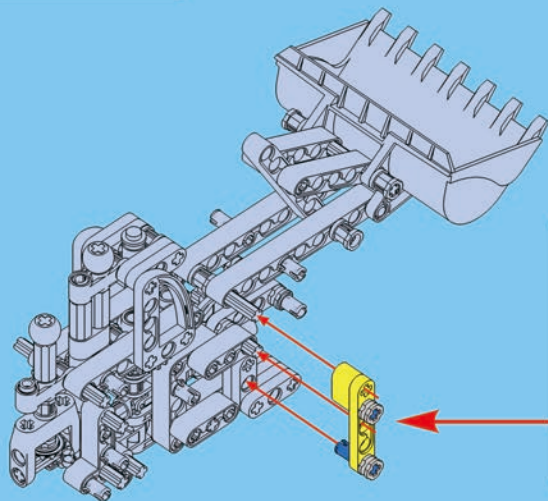


A20





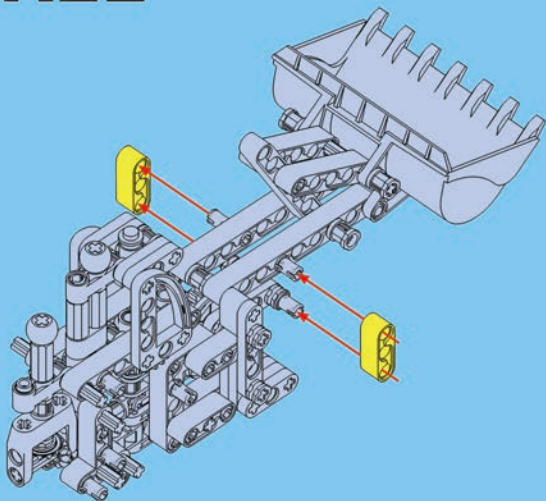
A21





x2

A22



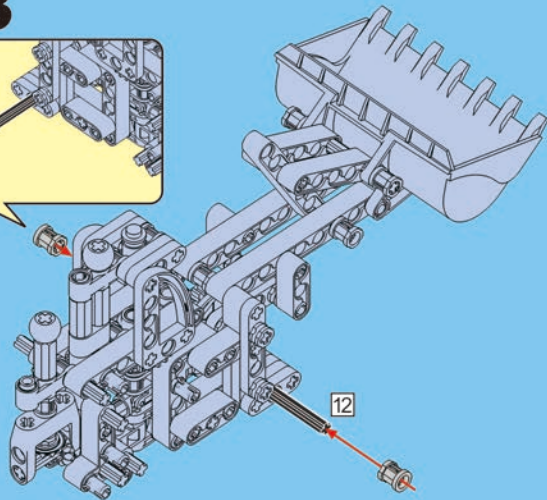
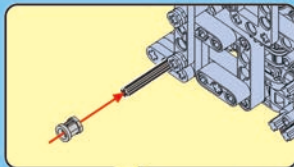
x2



12

x1

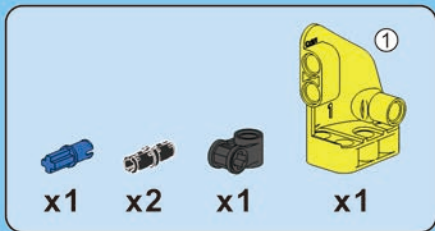
A23



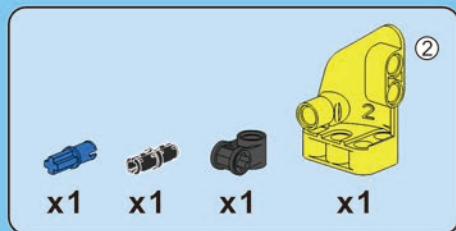
12

12

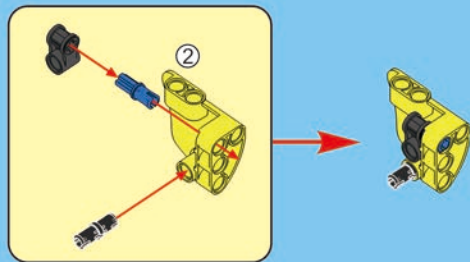
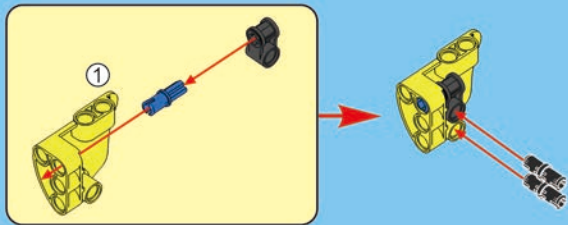
1:1



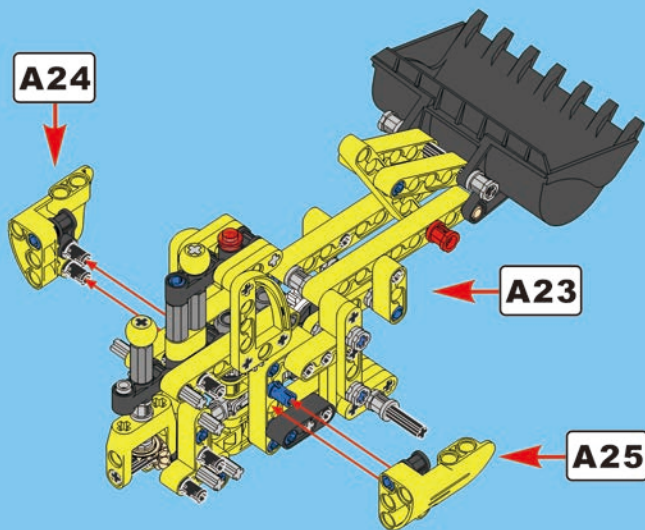
A24

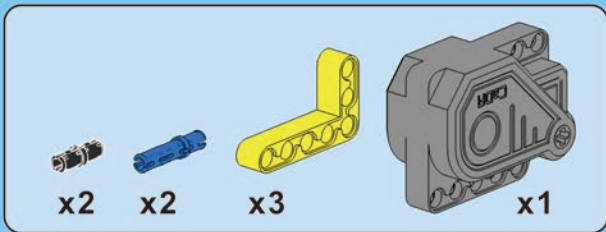


A25

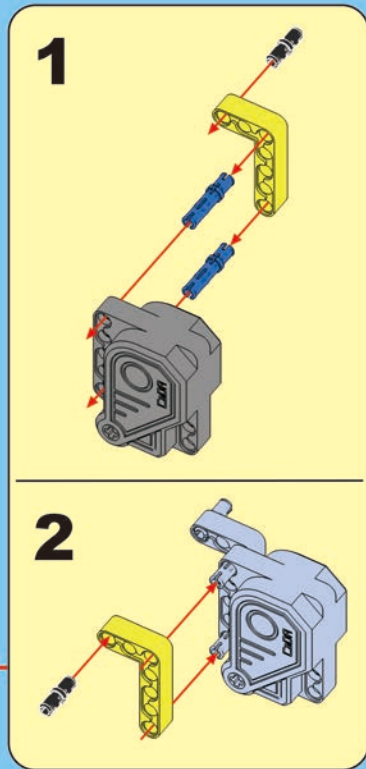
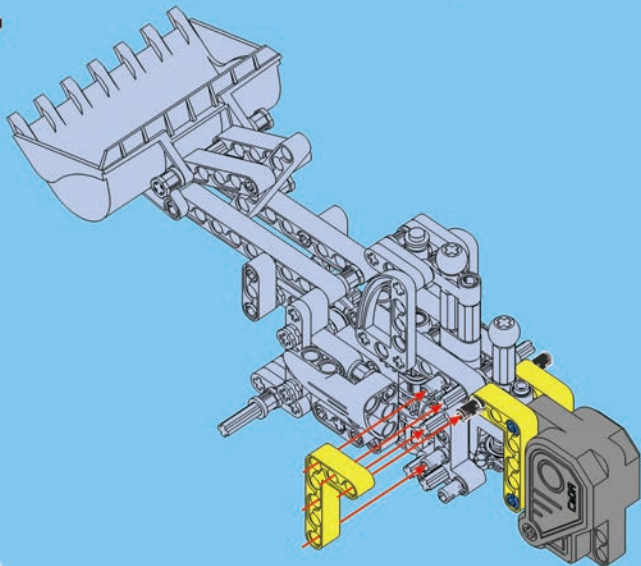


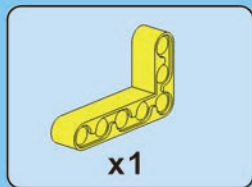
A26



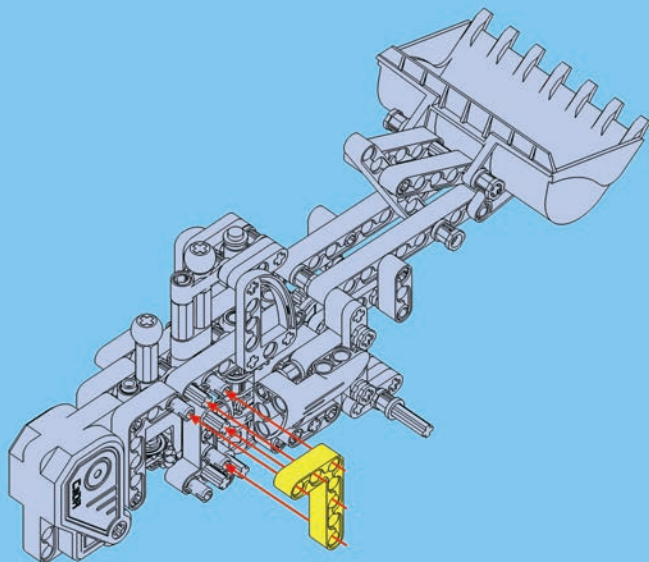


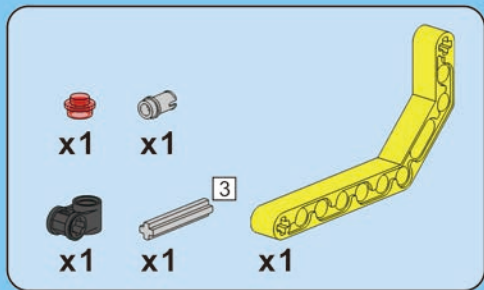
A27



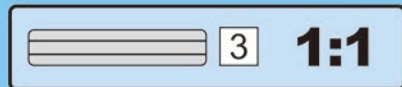
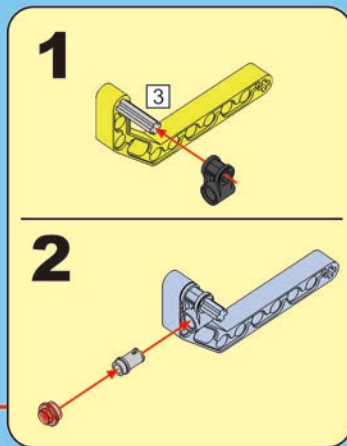
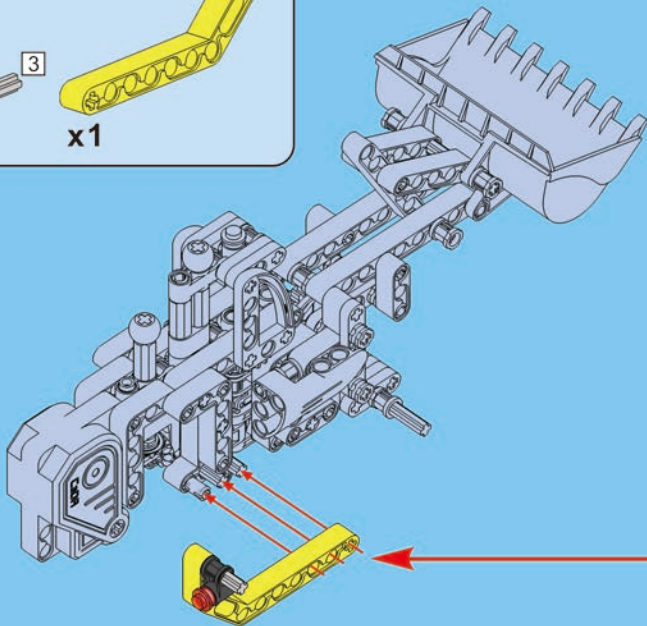


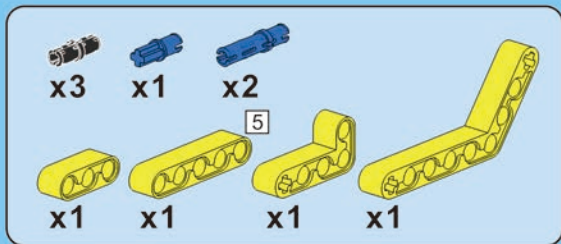
A28



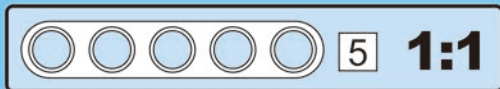
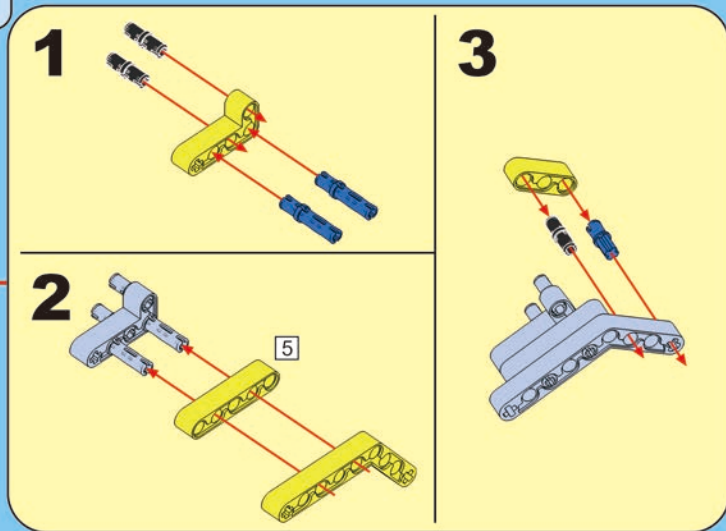
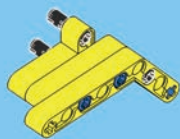


A29

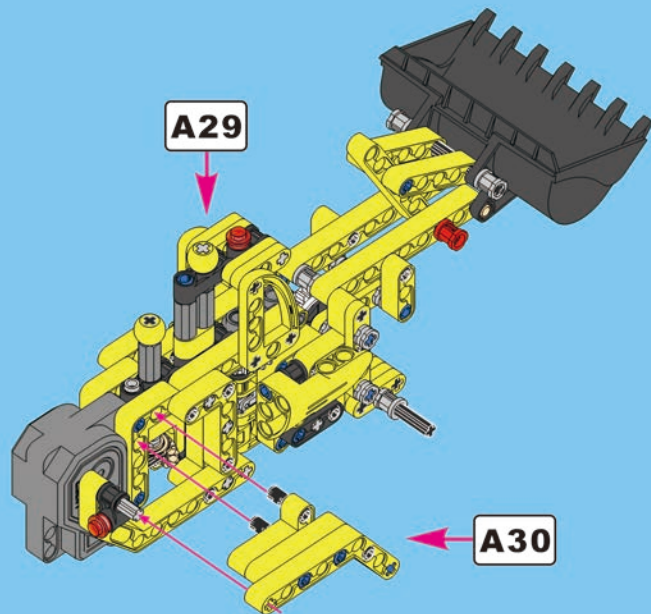


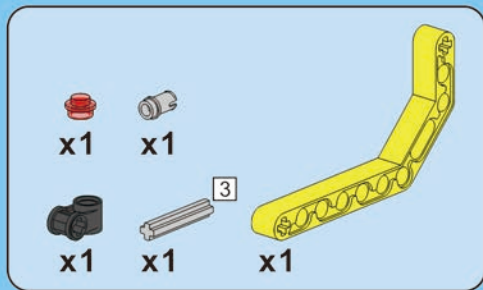


A30

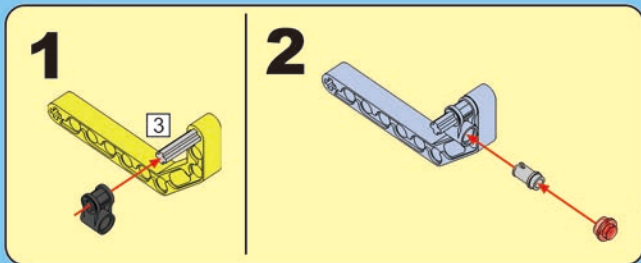
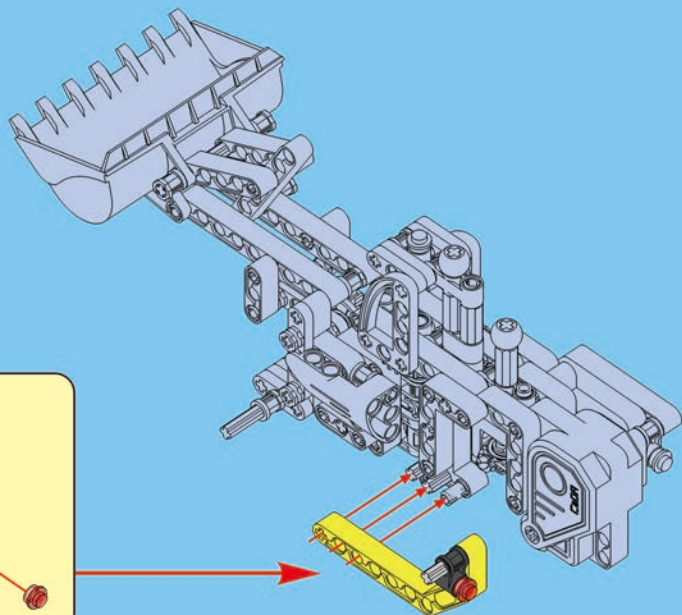


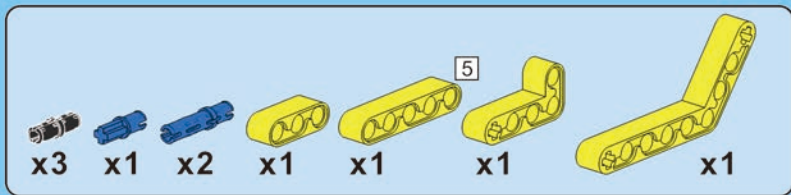
A31



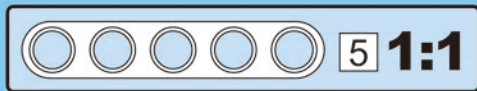
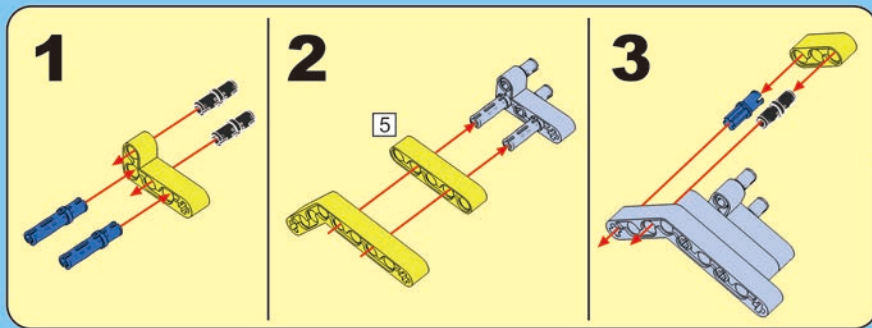


A32

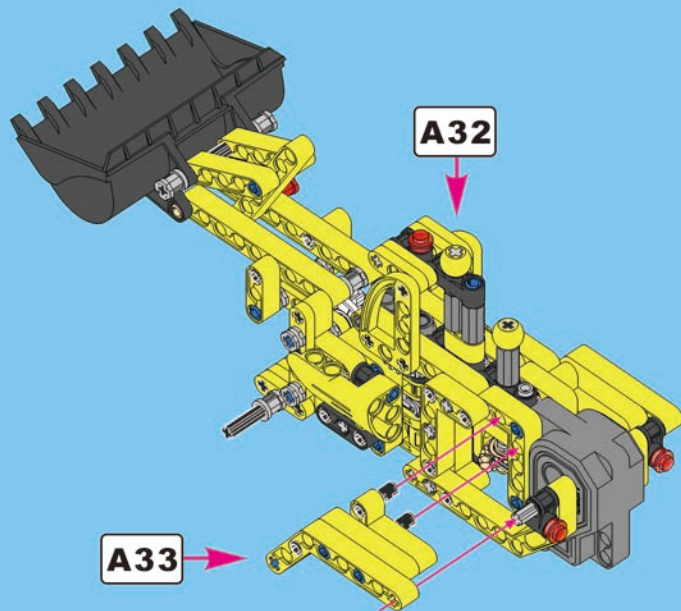


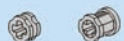


A33



A34





x2



x2



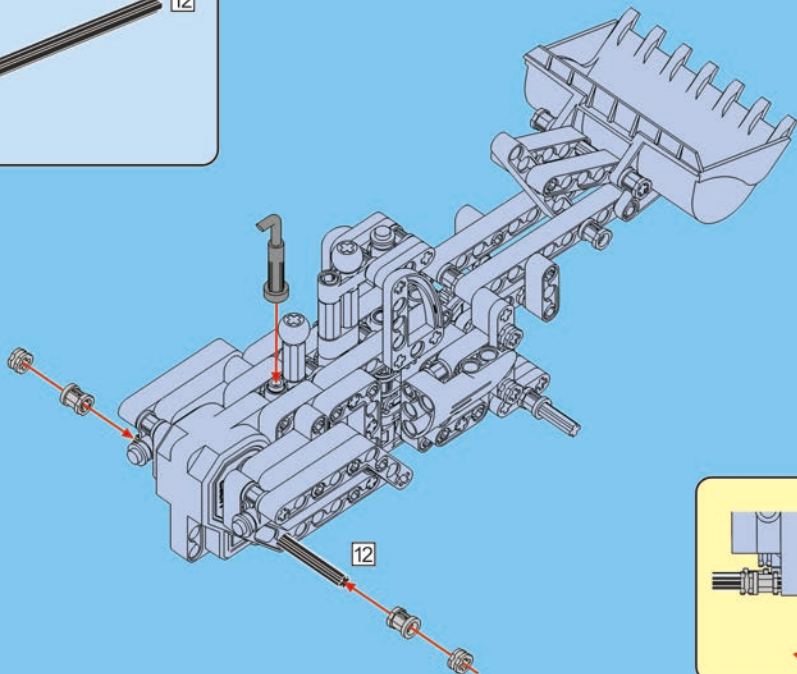
x1



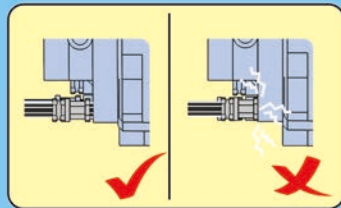
x1

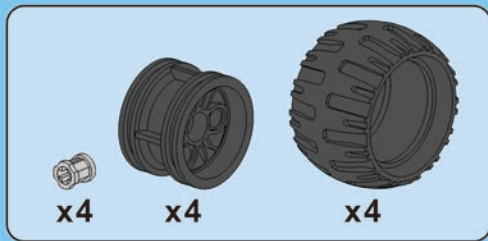
12

A35

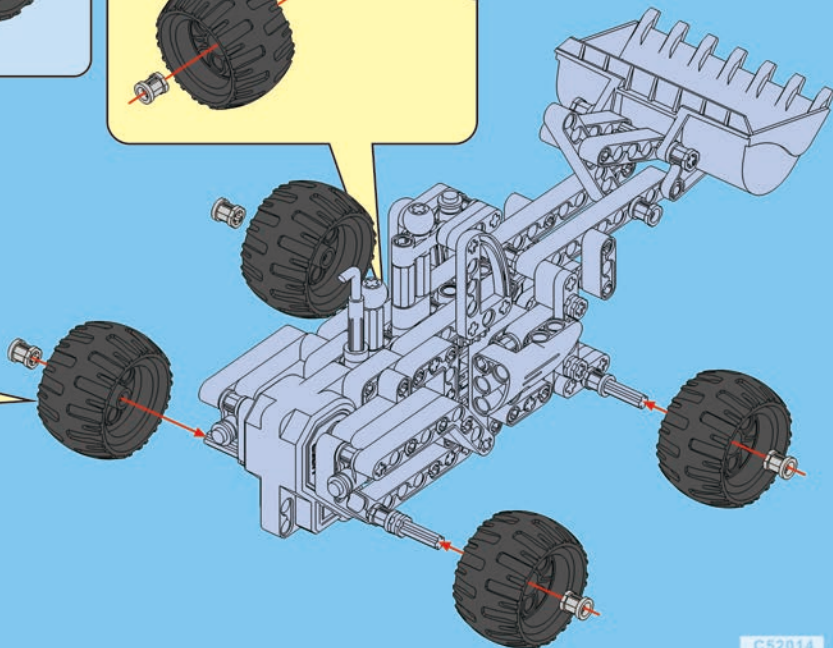
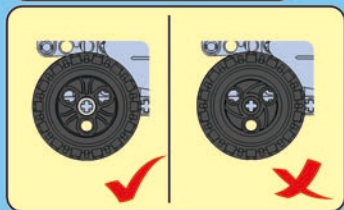
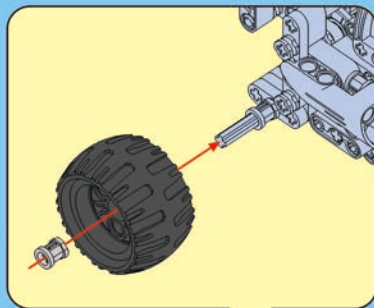


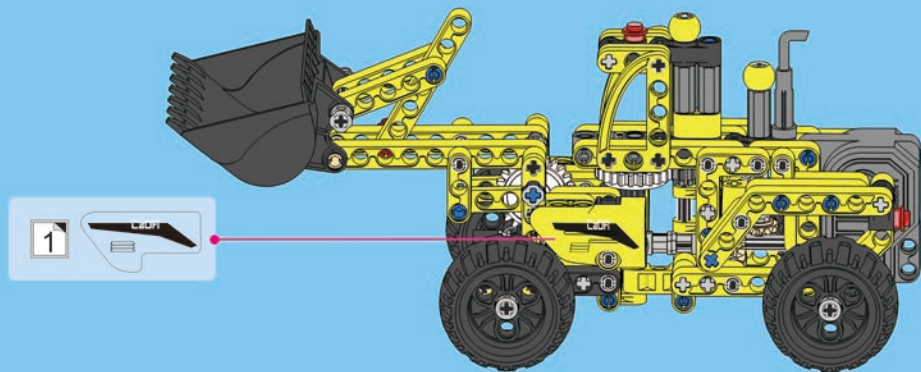
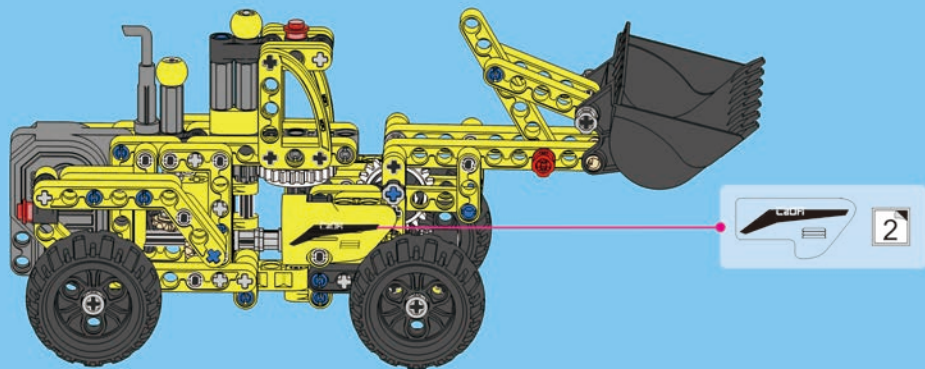
12

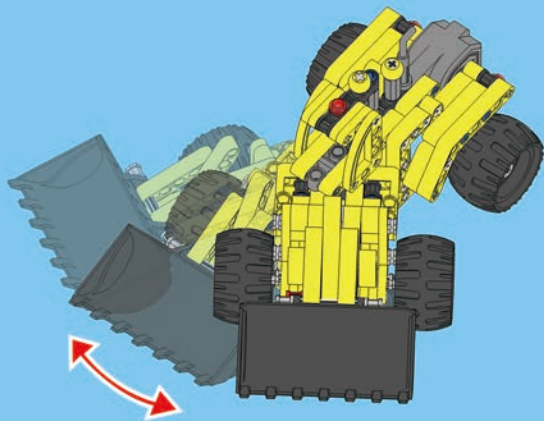
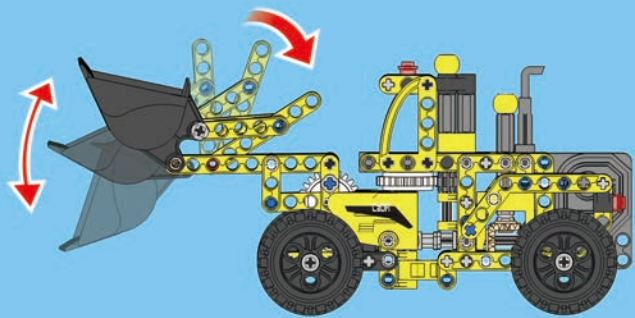


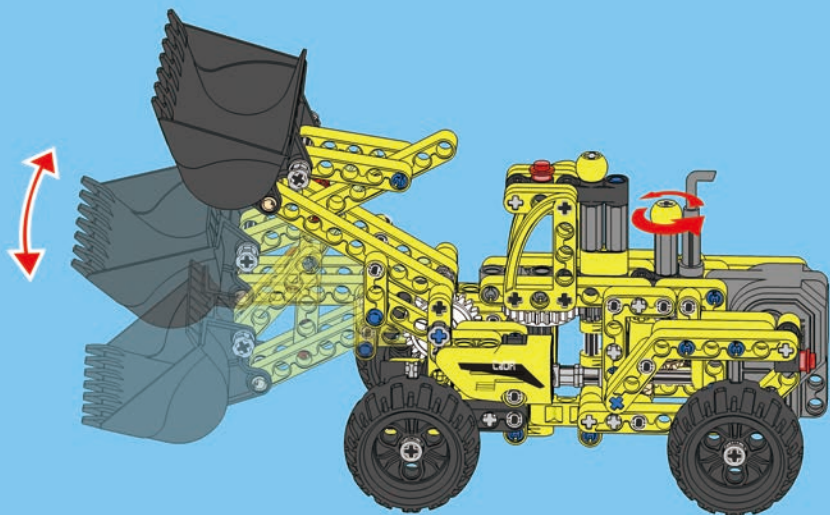


A36

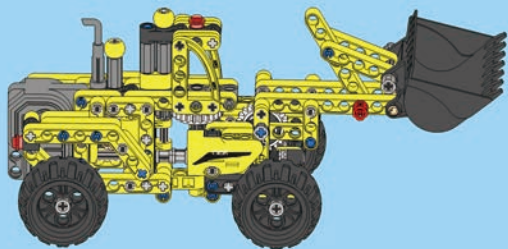




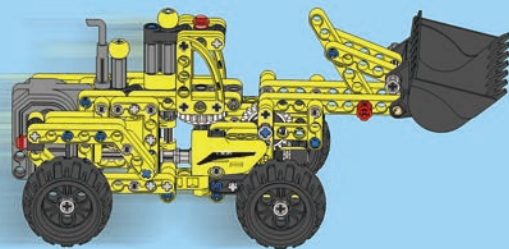




1



2







Double E

CaDA TECHNIC

Building Blocks
Pull Back Running Function

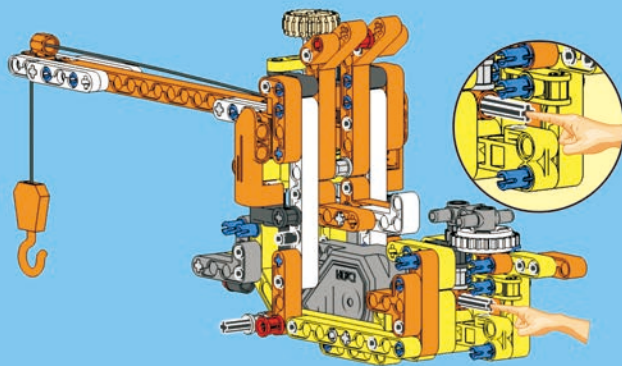


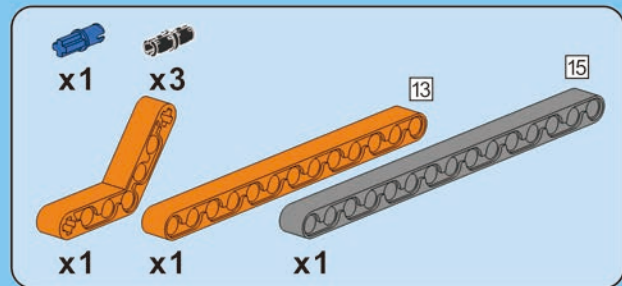
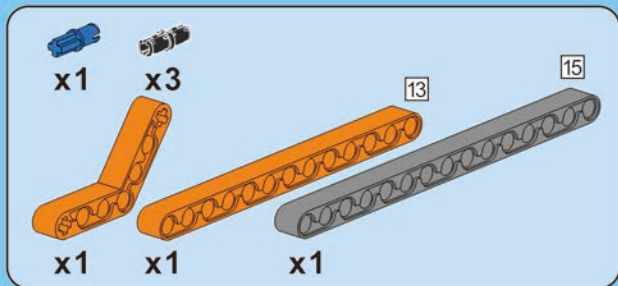
C52013



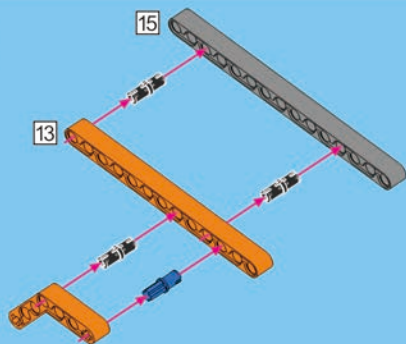
C52014

B43

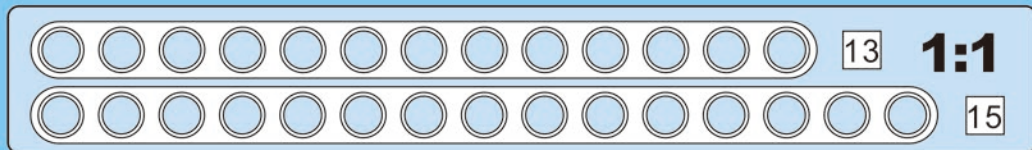
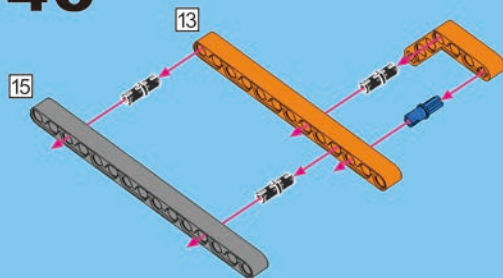




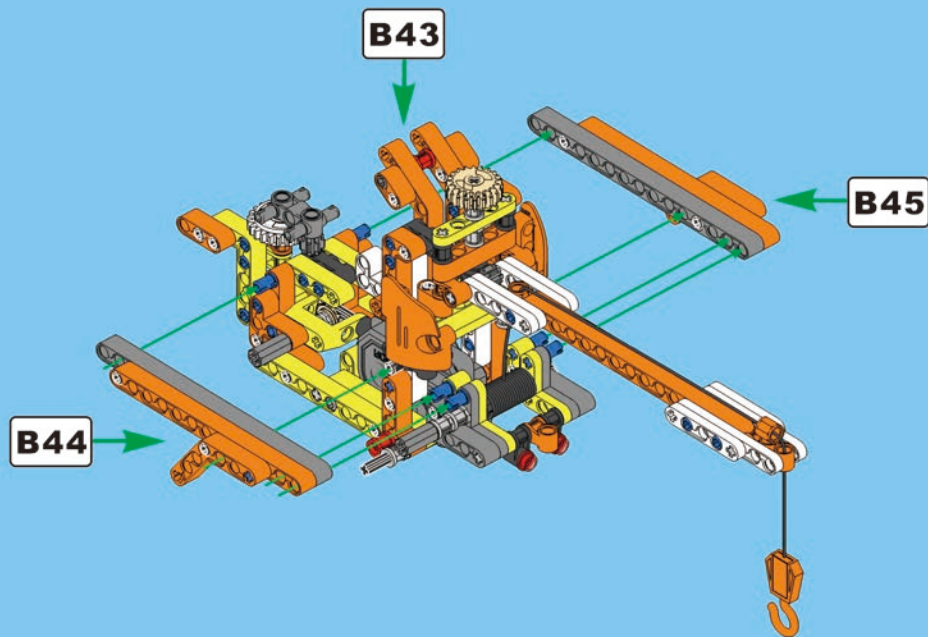
B44

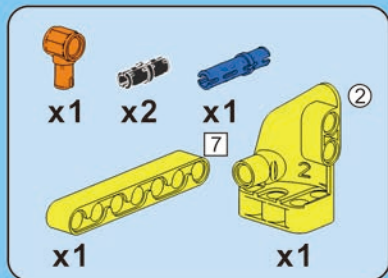


B45

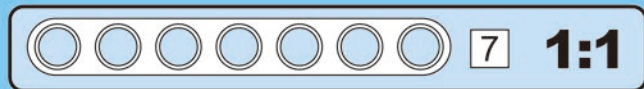
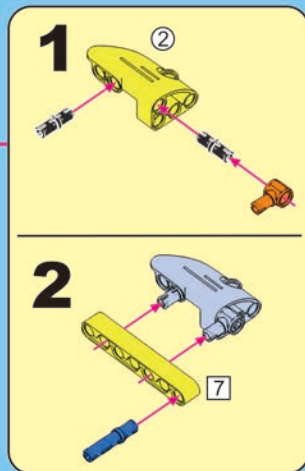
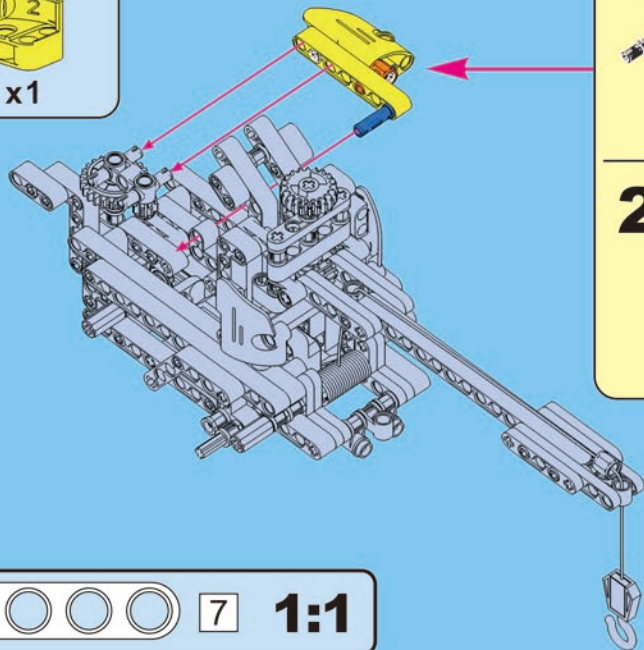


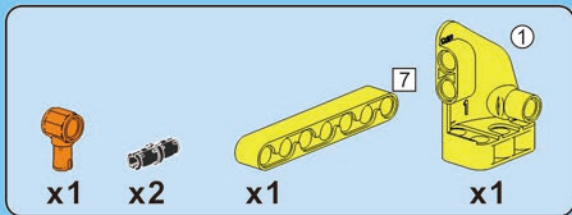
B46



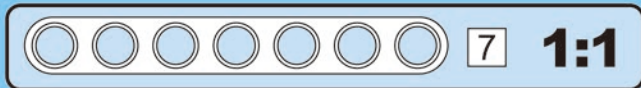
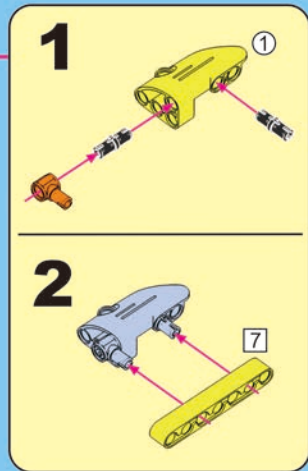
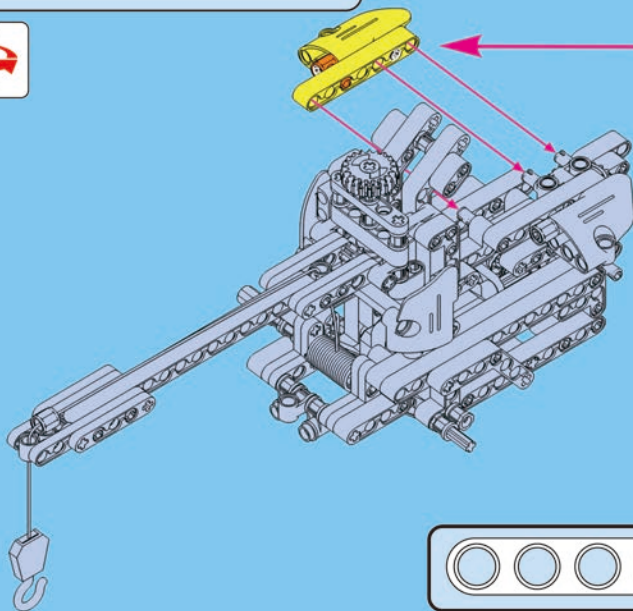


B47





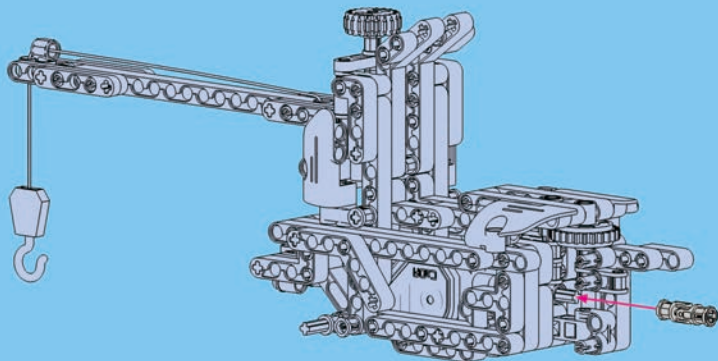
B48

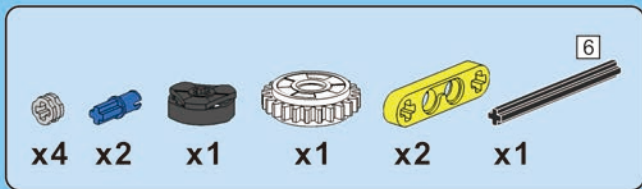




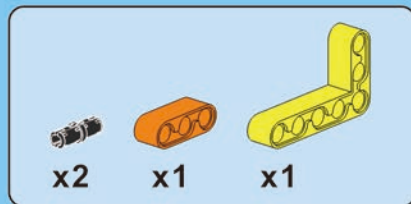
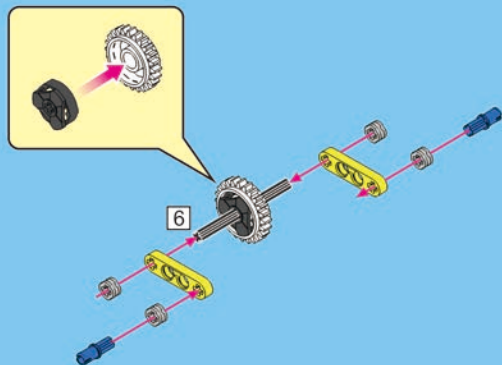
x1

B49

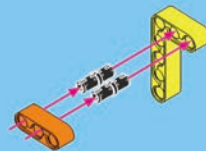




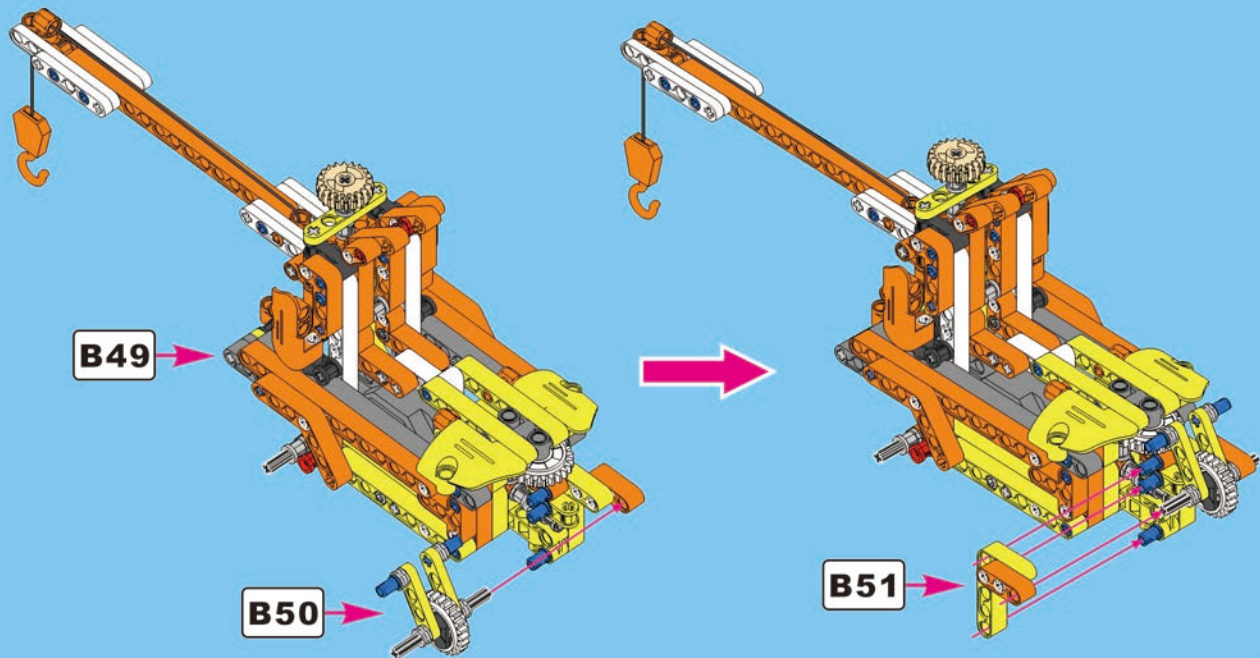
B50

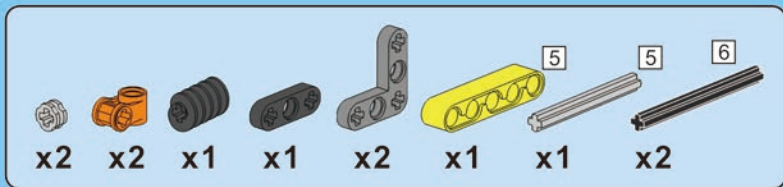


B51

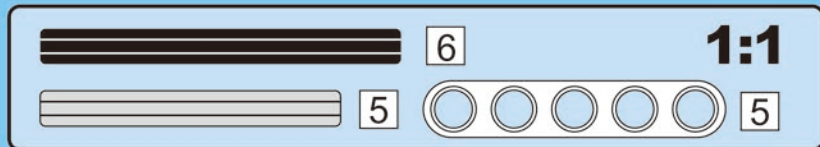
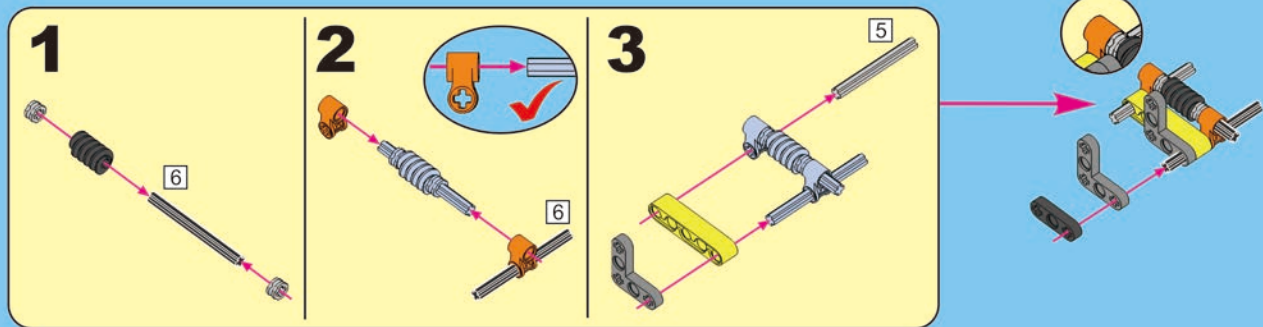


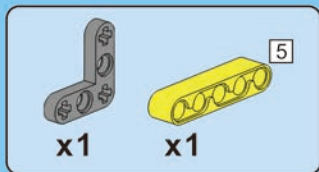
B52



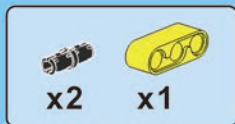
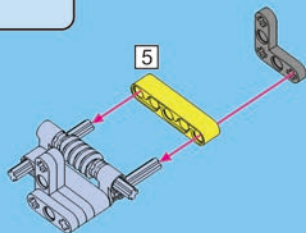


B53

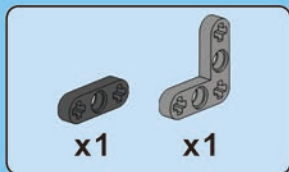
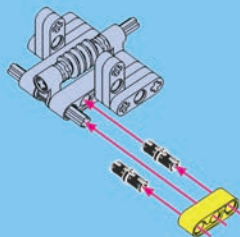




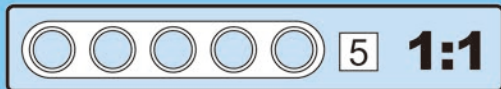
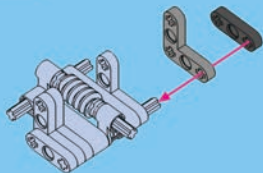
B54



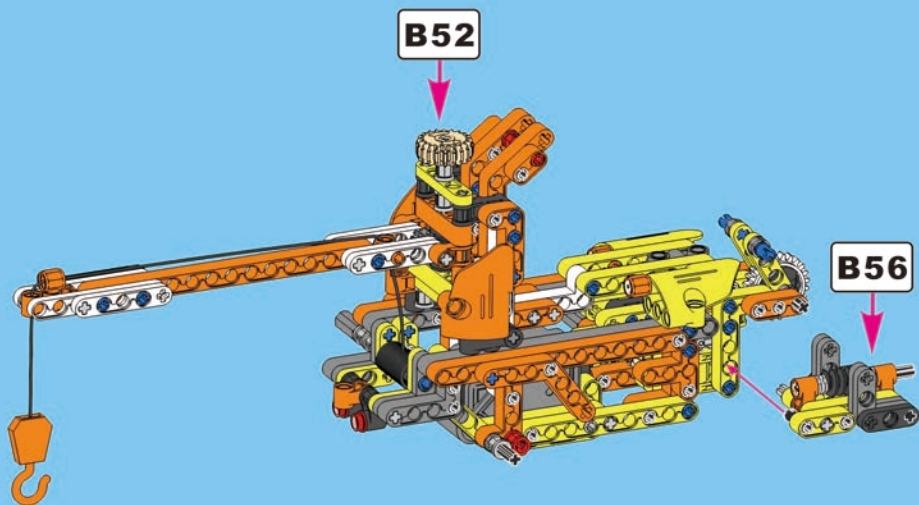
B56



B55



B57





x1

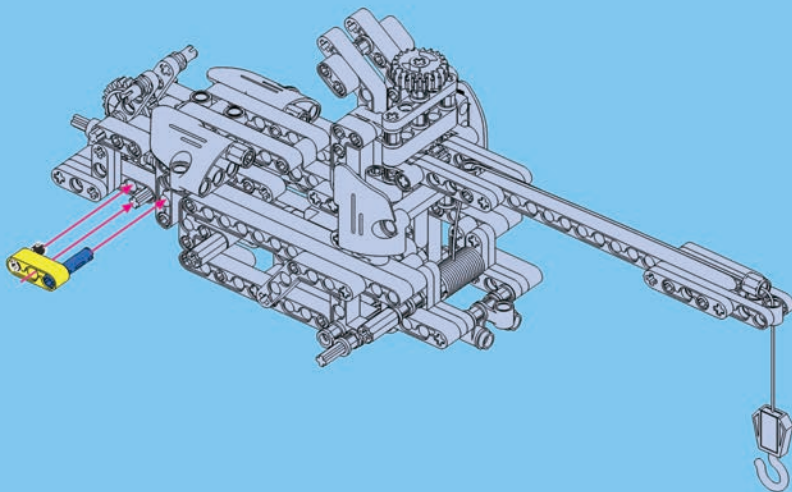
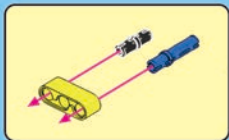


x1

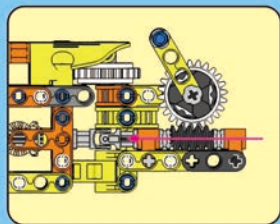
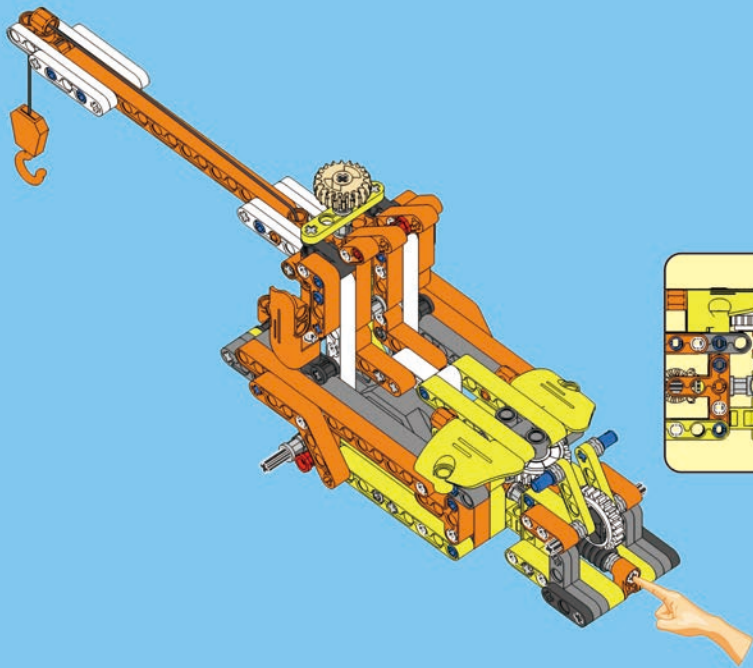


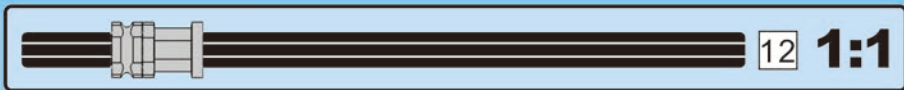
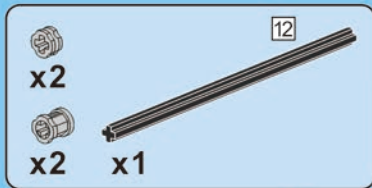
x1

B58

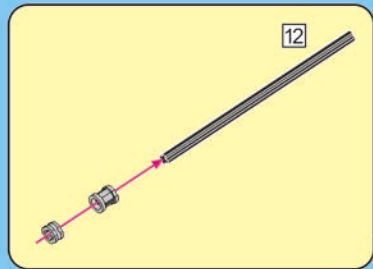
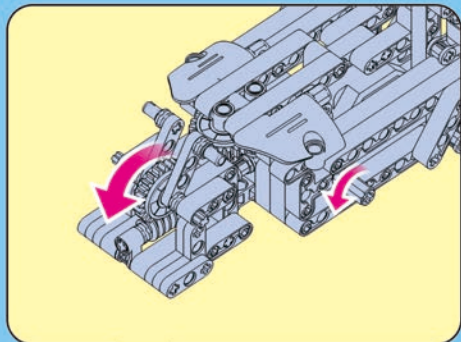
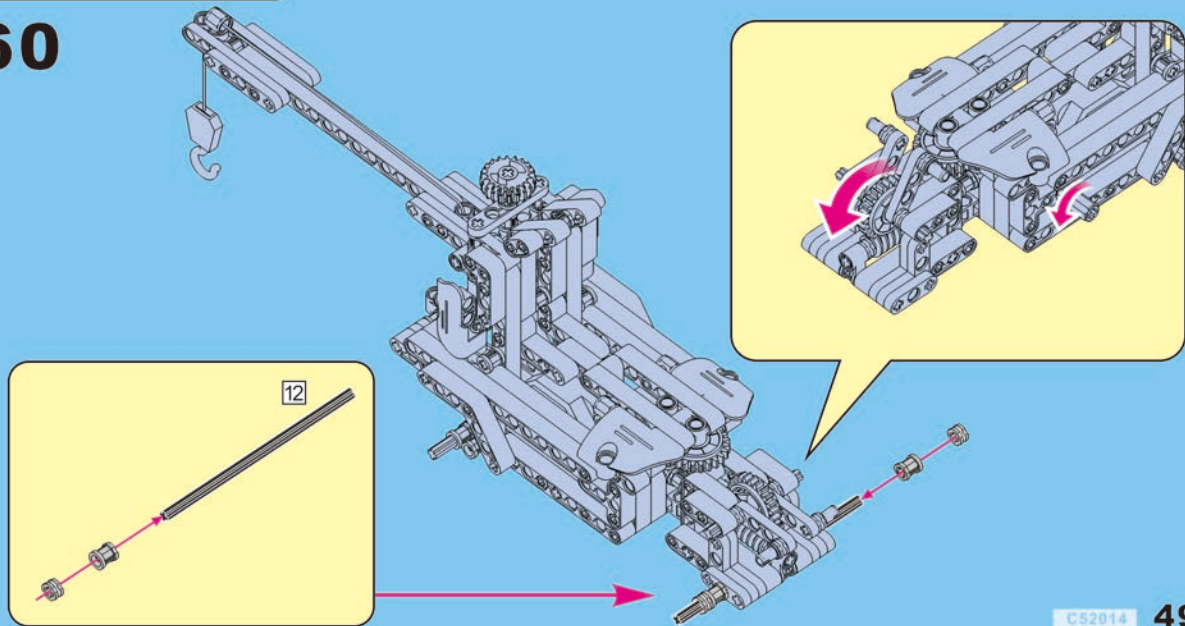


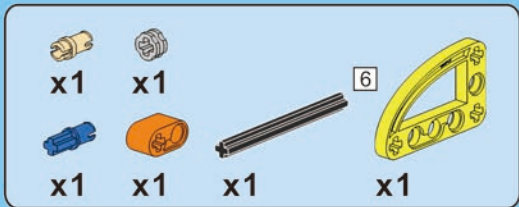
B59



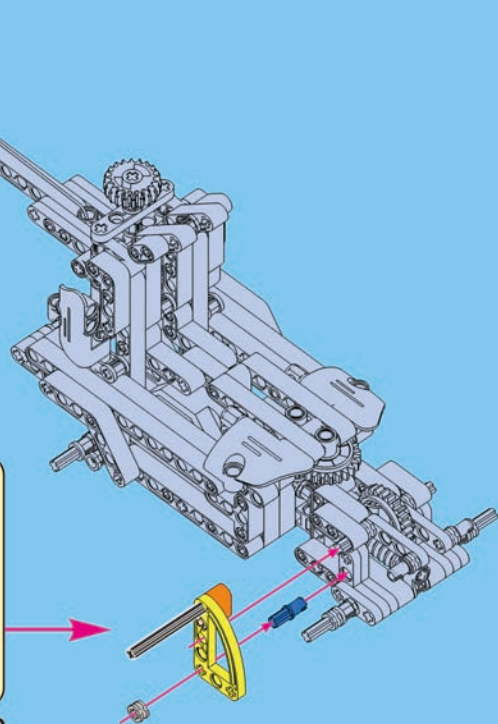
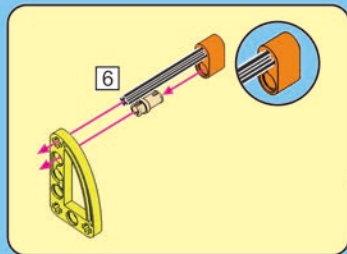
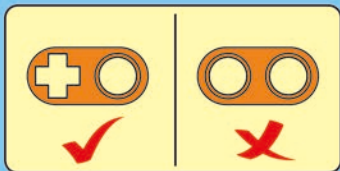


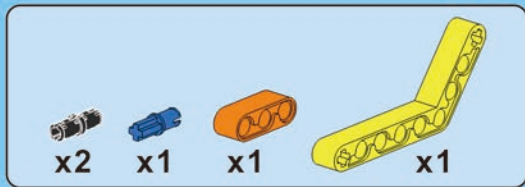
B60



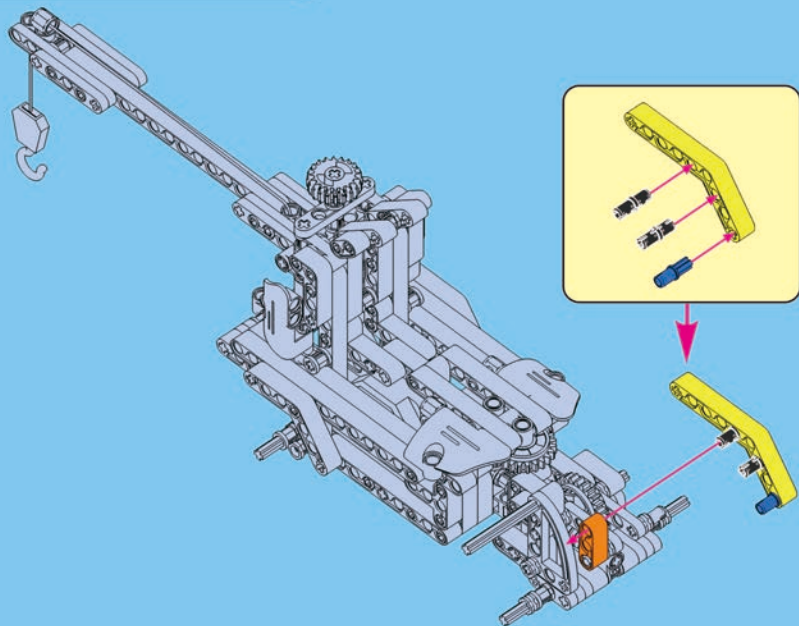


B61

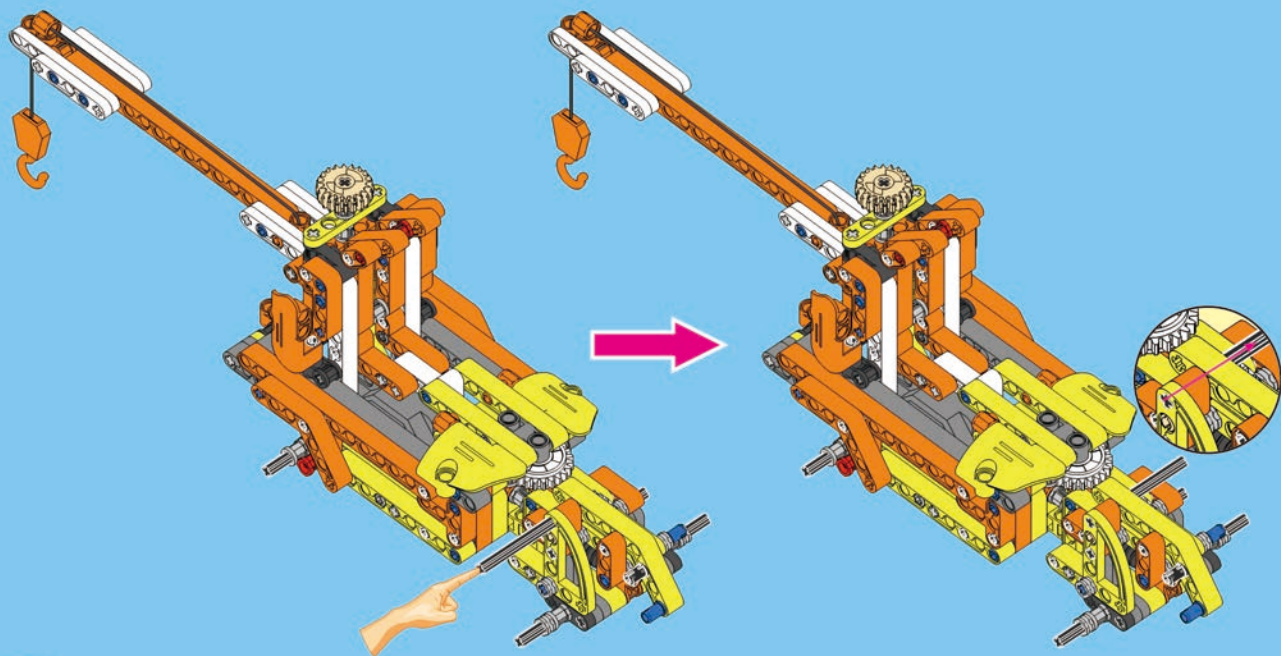


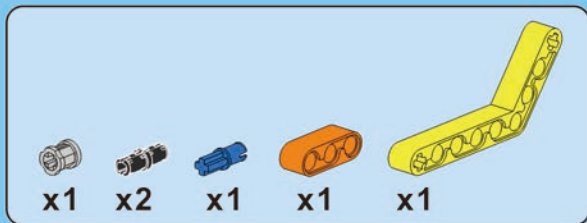


B62

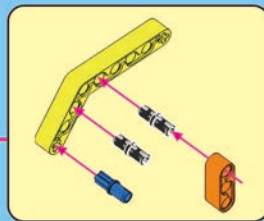
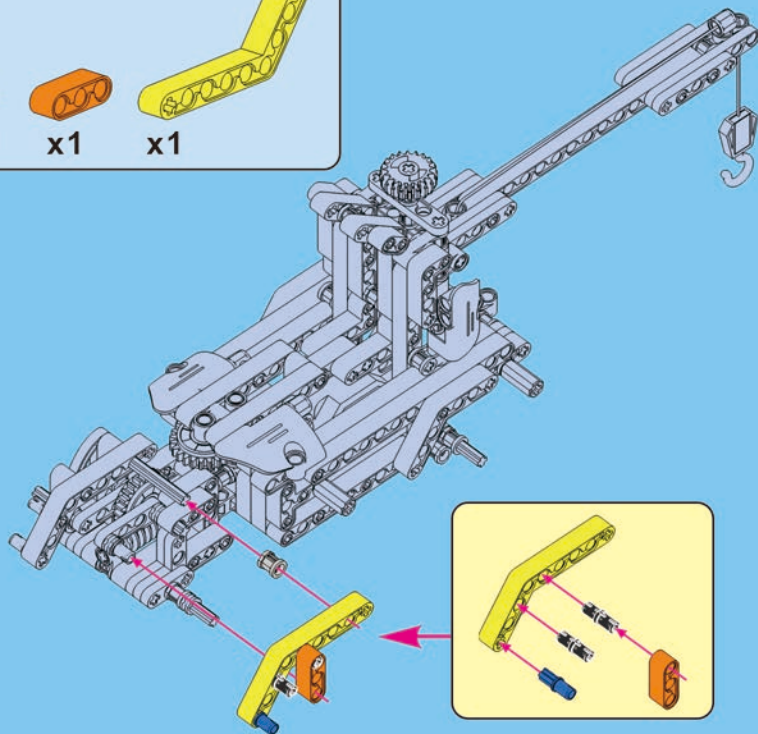


B63





B64



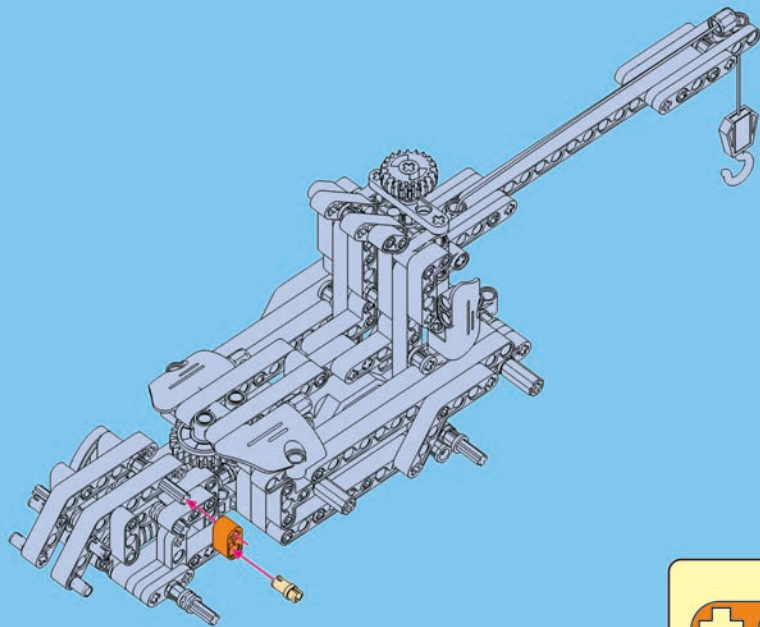


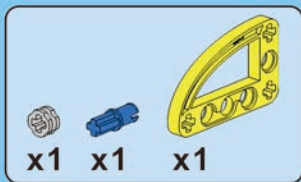
x1



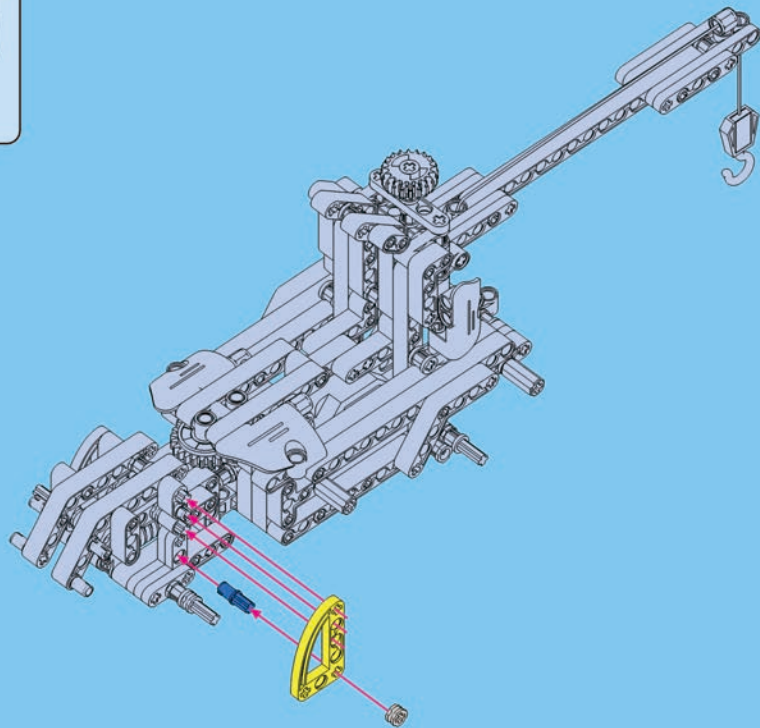
x1

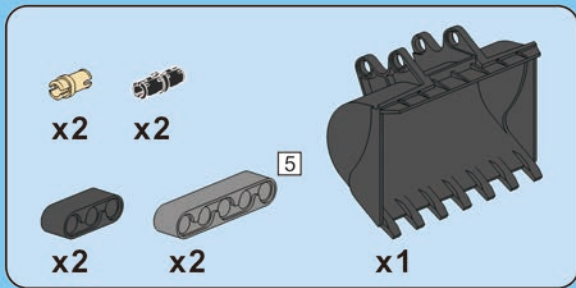
B65



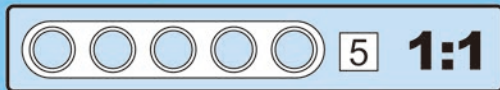
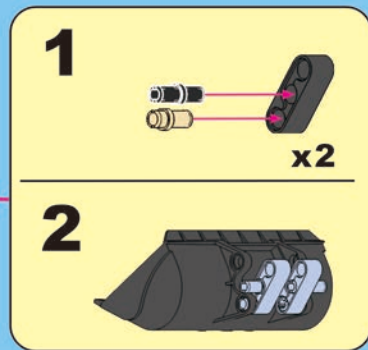
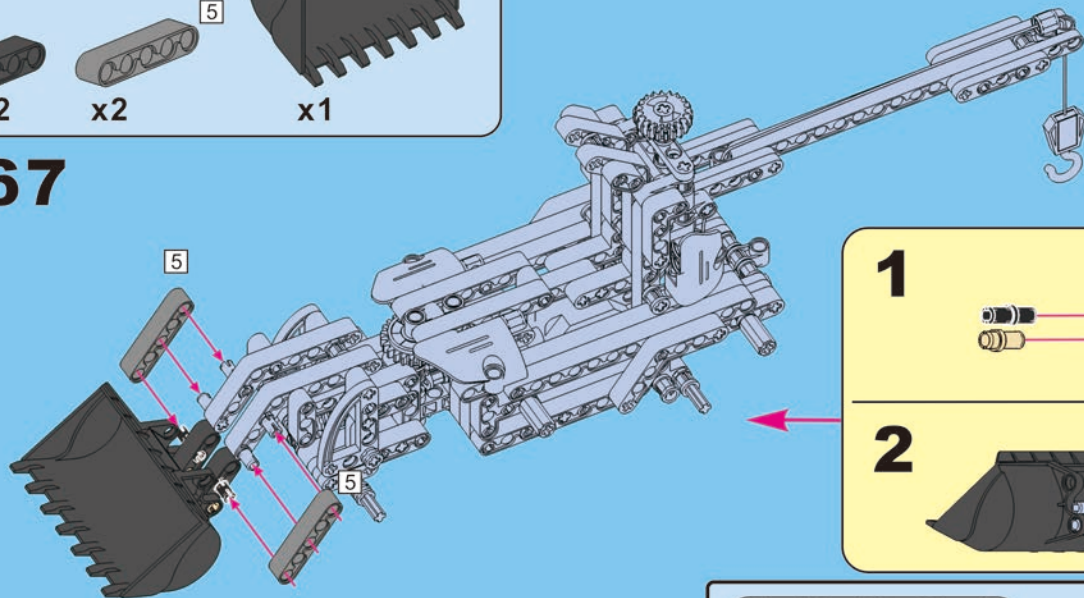


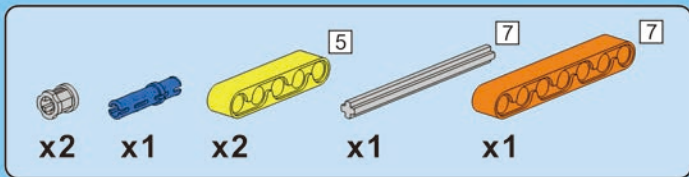
B66



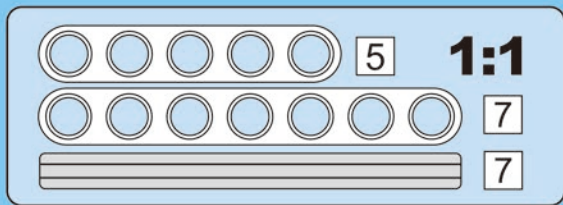
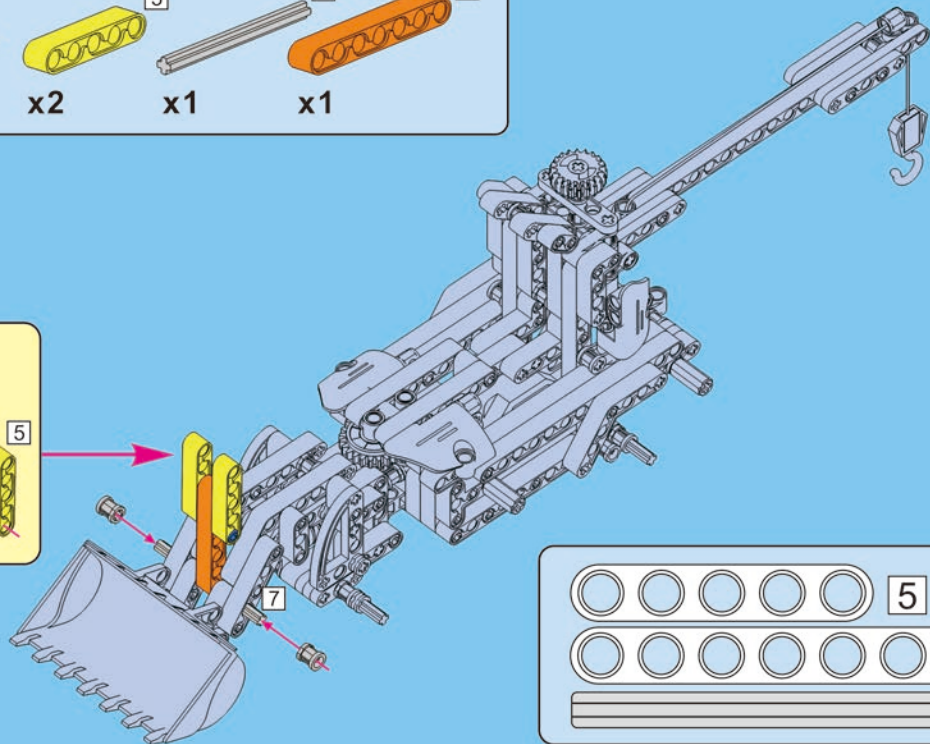
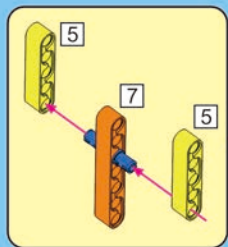


B67





B68





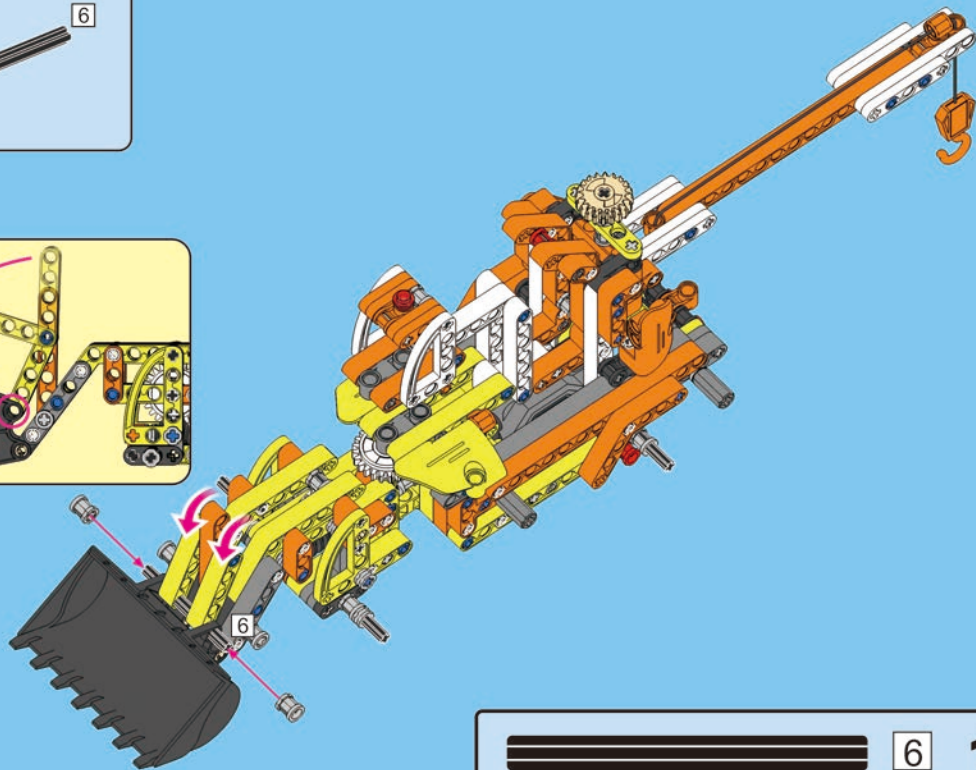
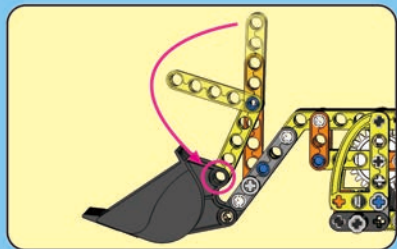
x2



x1

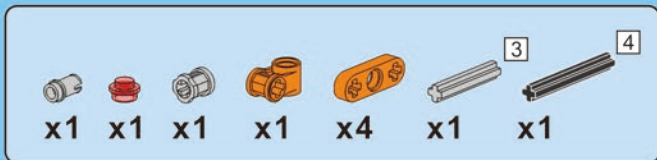
6

B69

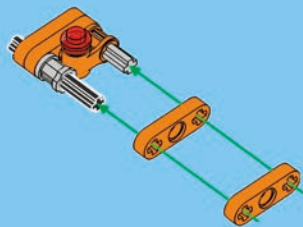
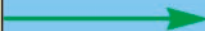
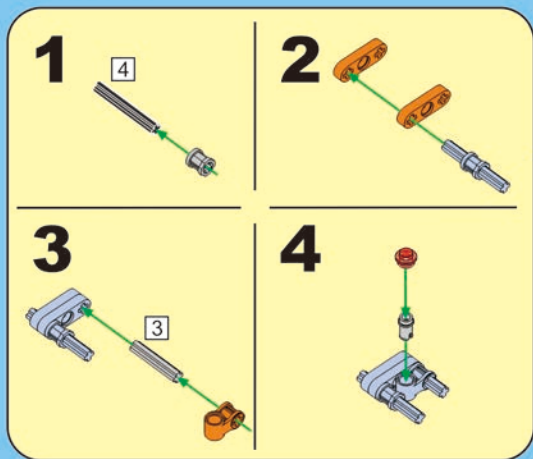


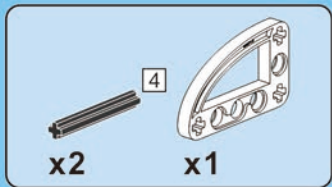
6

1:1

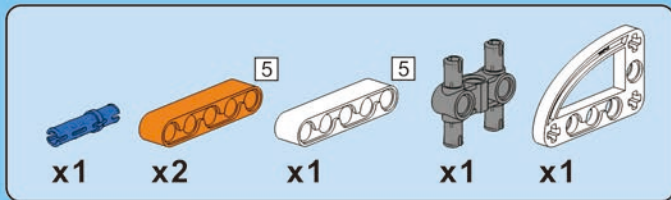
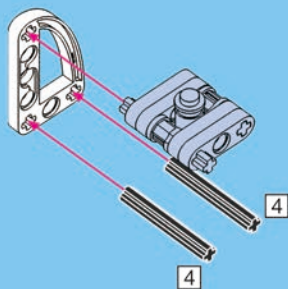


B70

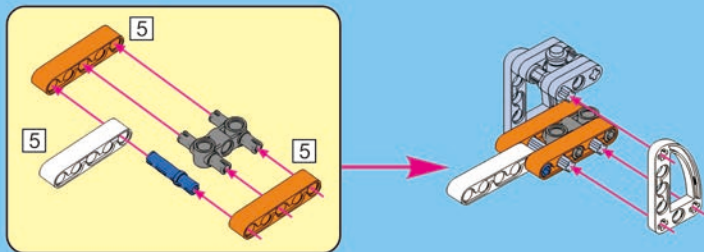


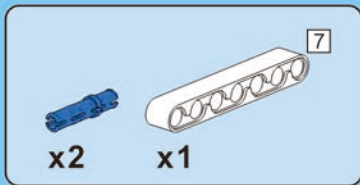


B71

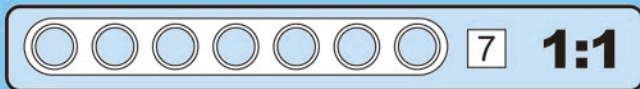
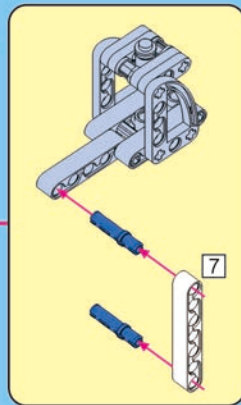
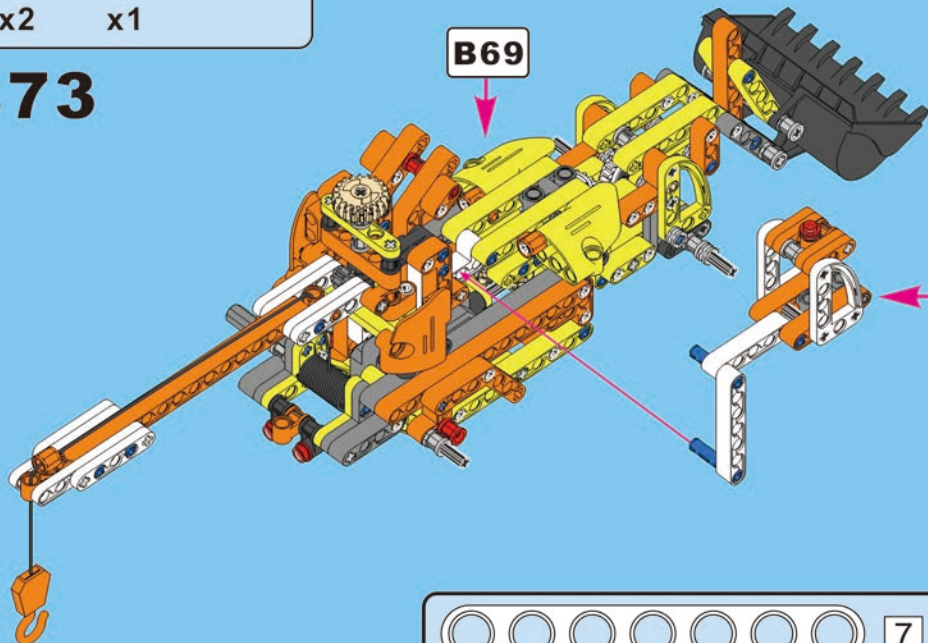


B72

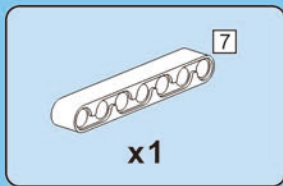




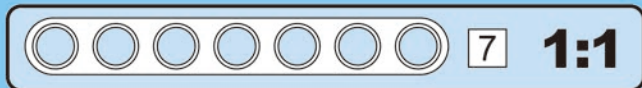
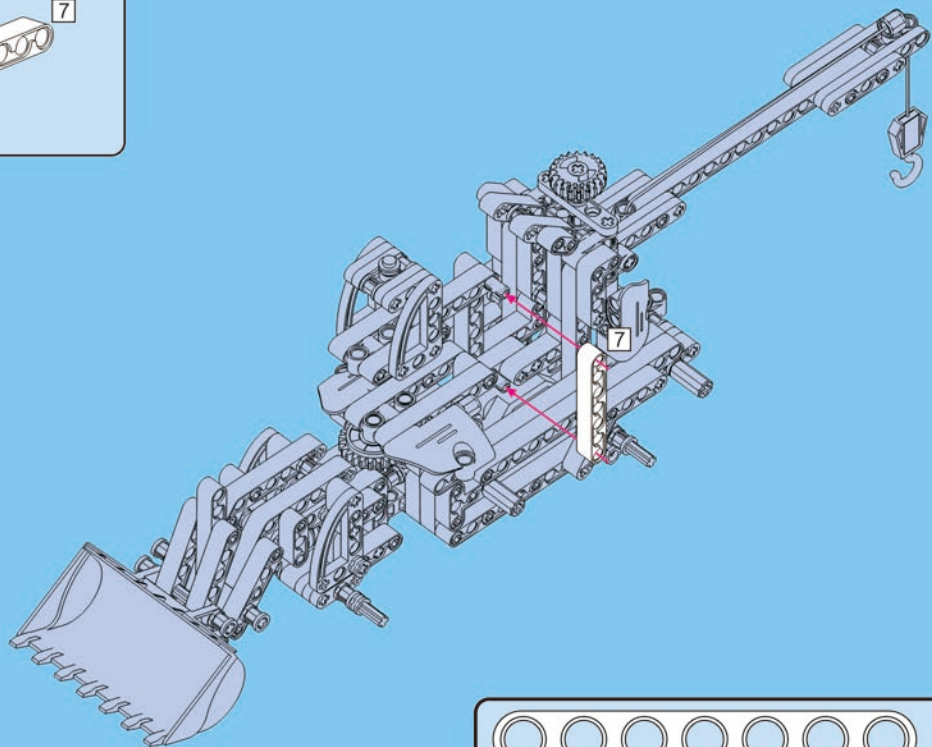
B73

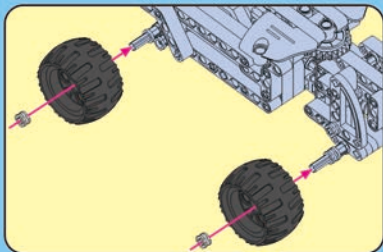
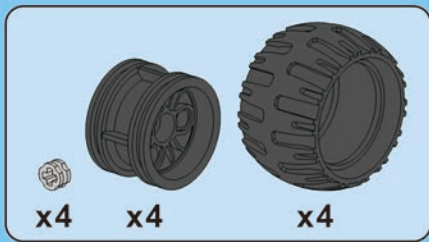


1:1

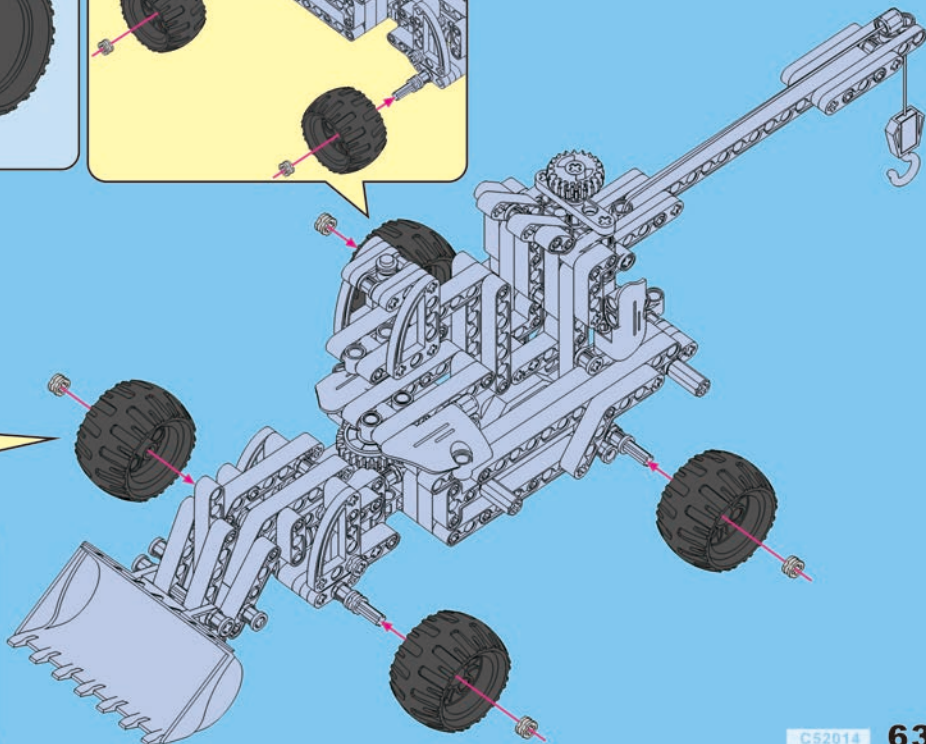
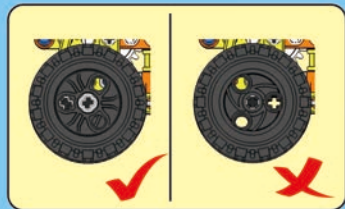


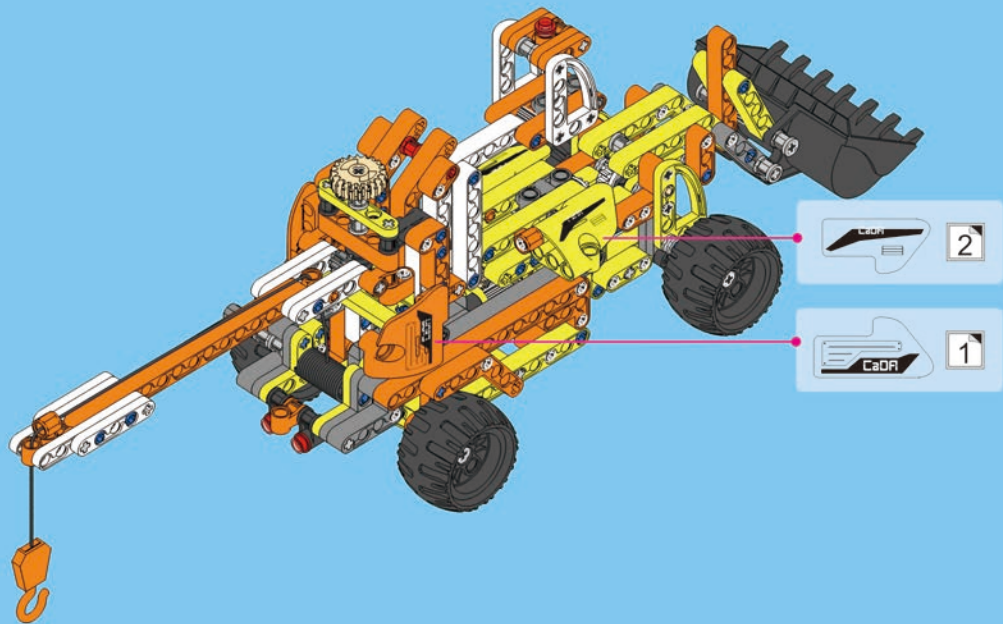
B74

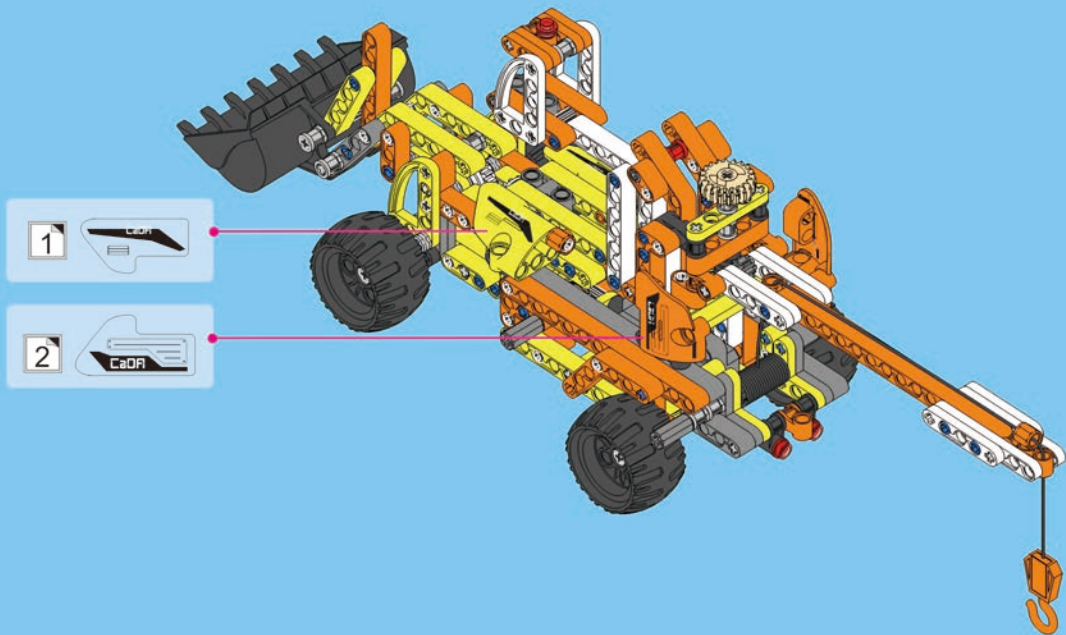


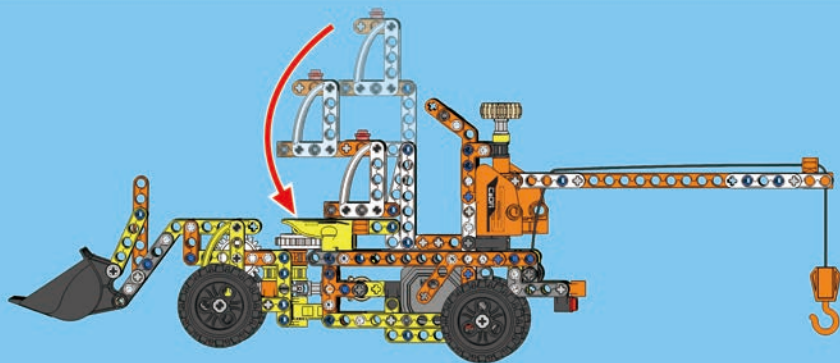
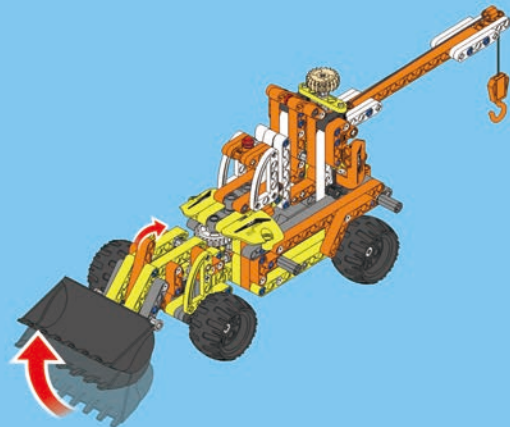
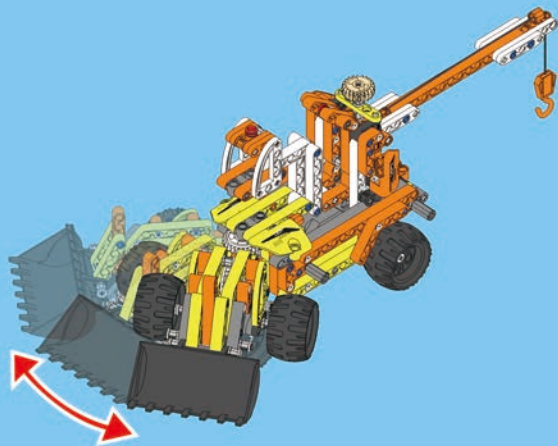


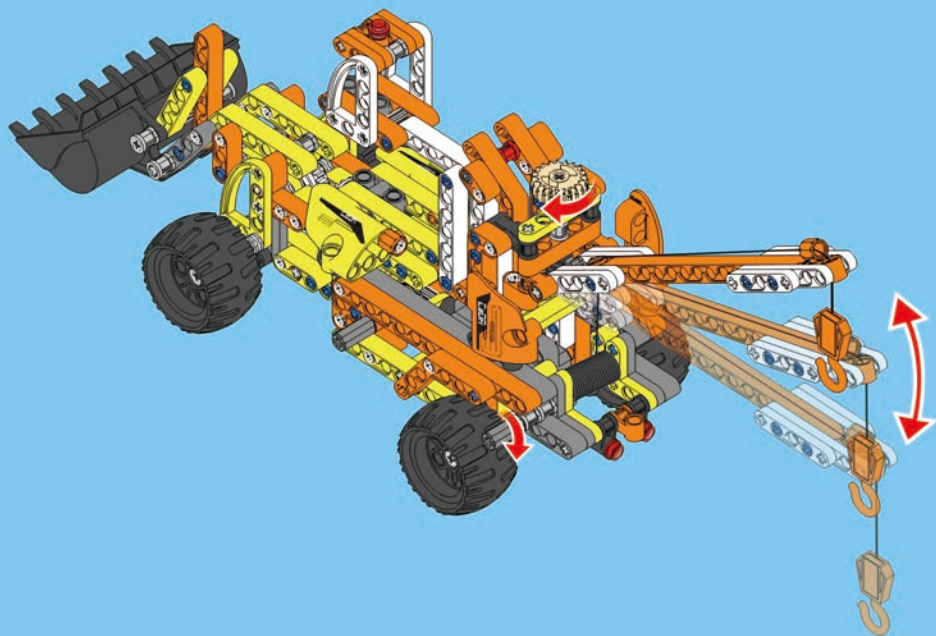
B75

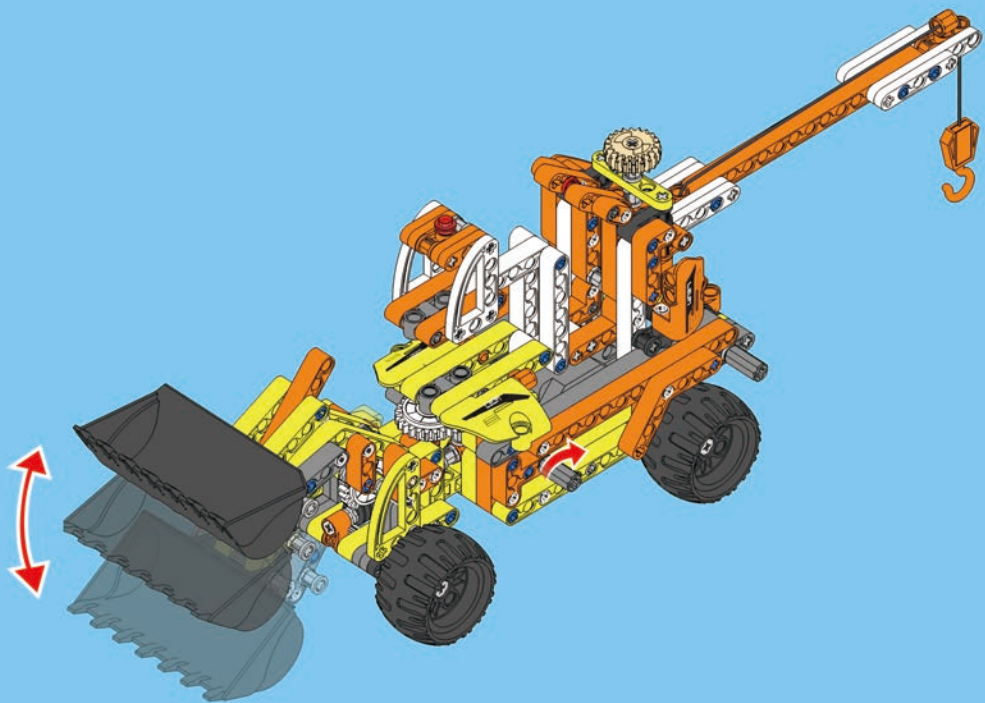




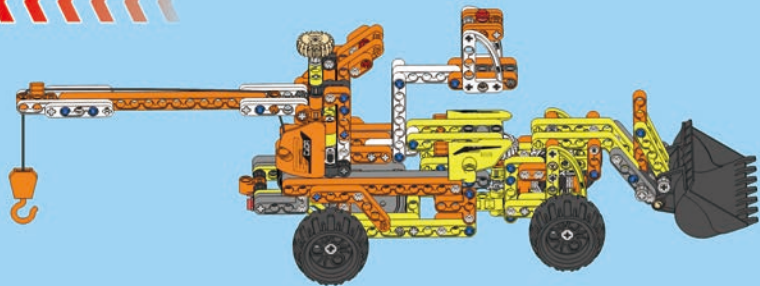




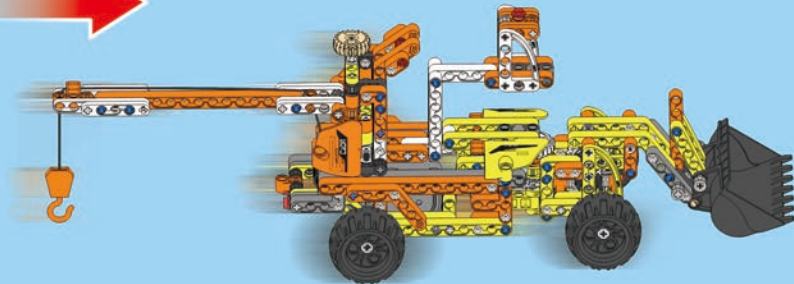




1



2



Изготовитель: TAIZHOU WANCHANG ELECTRONIC
TECHNOLOGY CO., LTD

Адрес: Room 906, B1, Daziran Building, Tang Jia Qiao Road,
Wenzhou, Китай.

Импортер: ООО «Максимэйн».

Адрес: 117105, Российская Федерация, Варшавское шоссе,
д.37А, офис 107

Основной конструкционный материал: пластик.

Страна происхождения: Китай.

Дата изготовления: март 2018.

Срок годности: не ограничен.

Срок службы: 10 лет.

Специального ухода не требуется.

