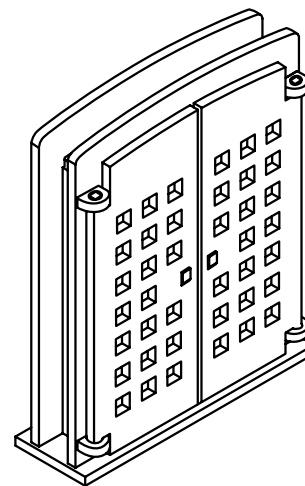
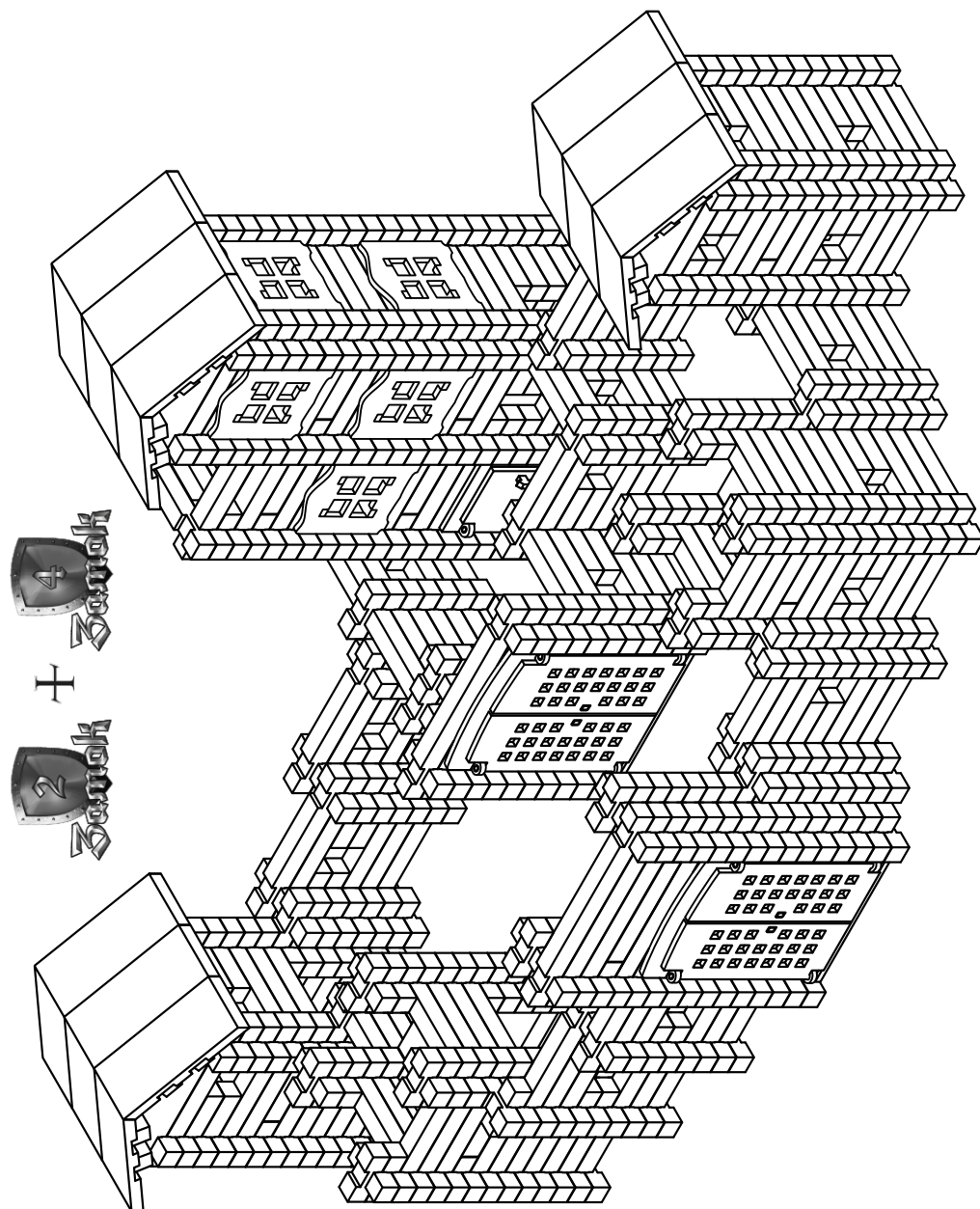
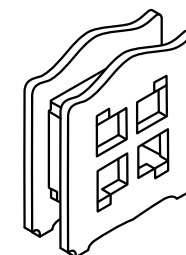


Сборные элементы конструктора



Ворота - 1 шт.



Окно - 1 шт.

Внимание!

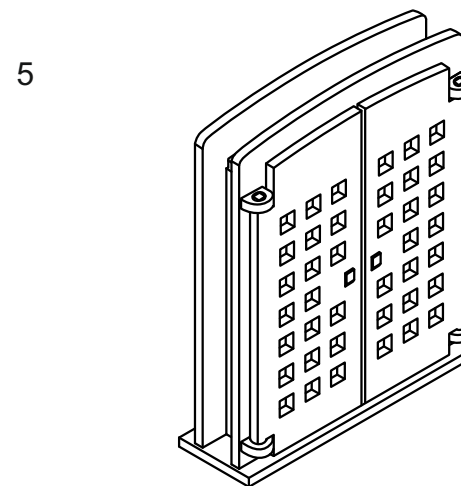
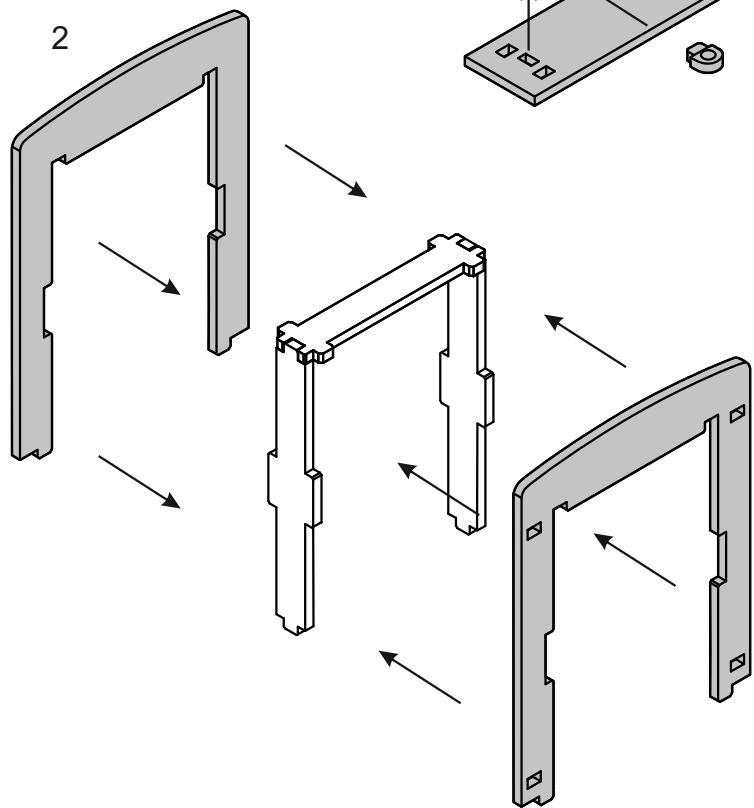
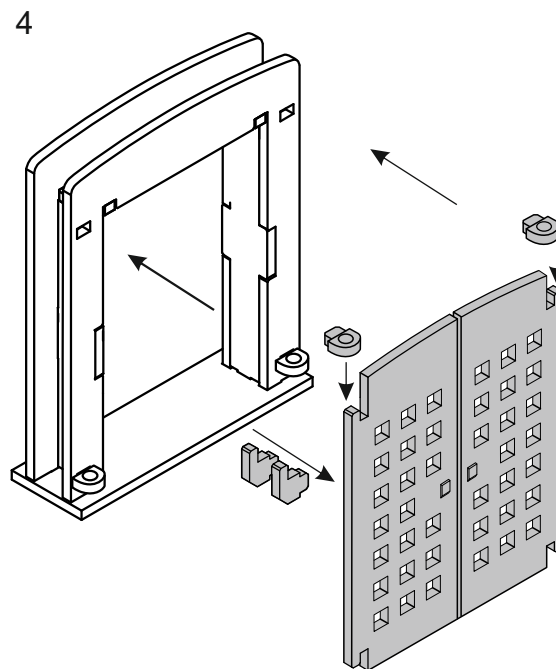
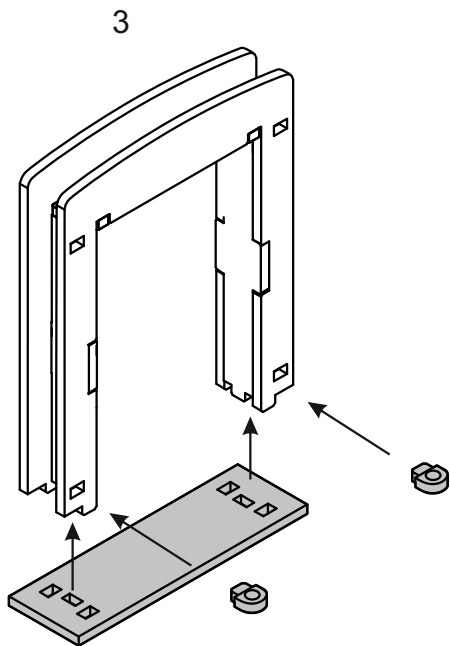
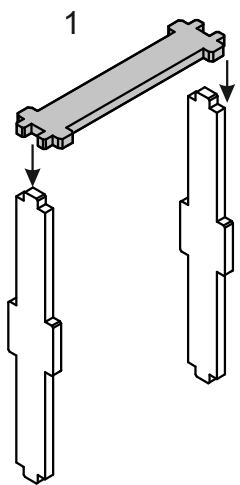
При извлечении фанерных элементов конструктора не прикладывайте чрезмерное усилие.

Если деталь не извлекается или требуется слишком большое усилие, воспользуйтесь канцелярским или любым другим ножом для удаления перемычек удерживающих деталь. Это позволит избежать поломки детали и появления сколов.

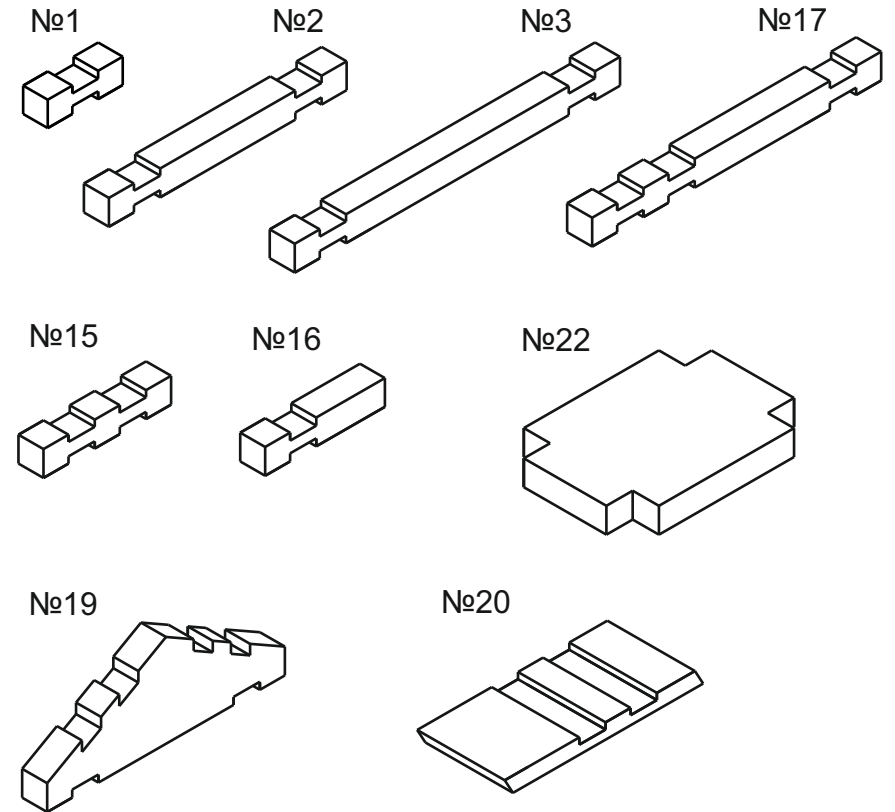
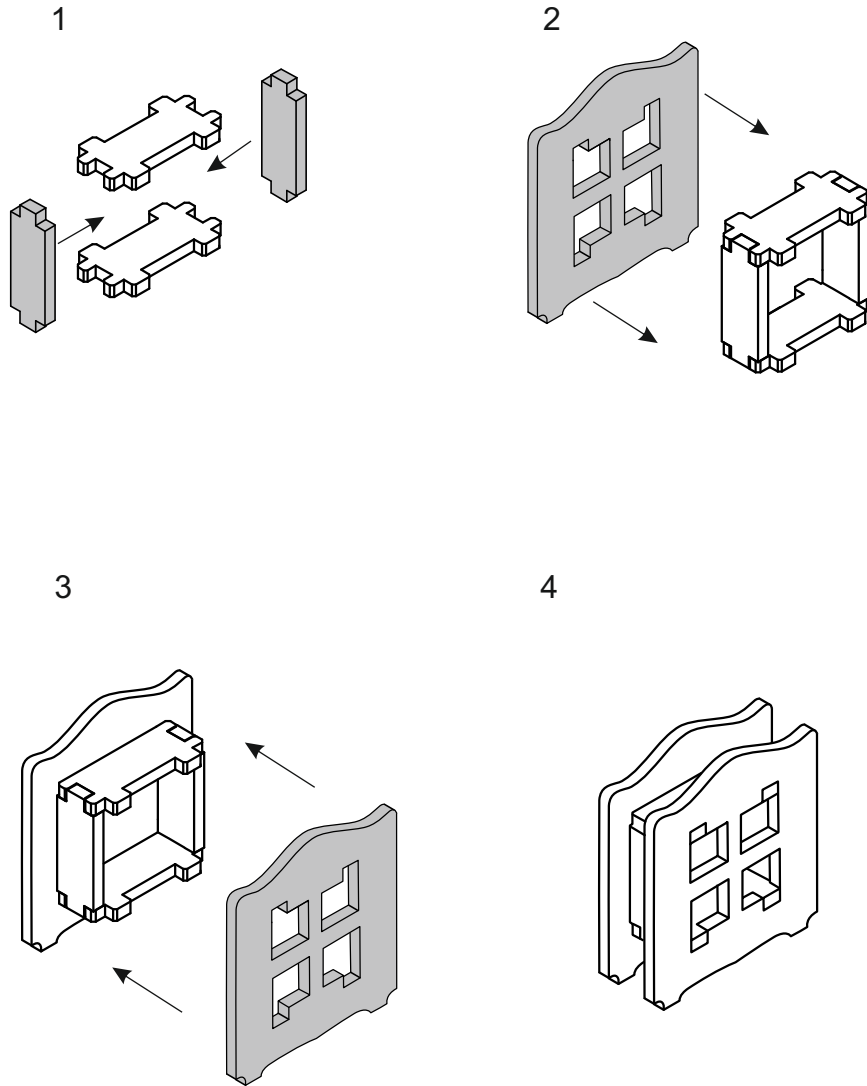
Для удаления неровностей в местах крепления деталей используйте входящую в комплект наждачную бумагу.

Если деталь туго входит в отверстие, можно ее немного подшлифовать и при установке слегка покачивать.

Ворота

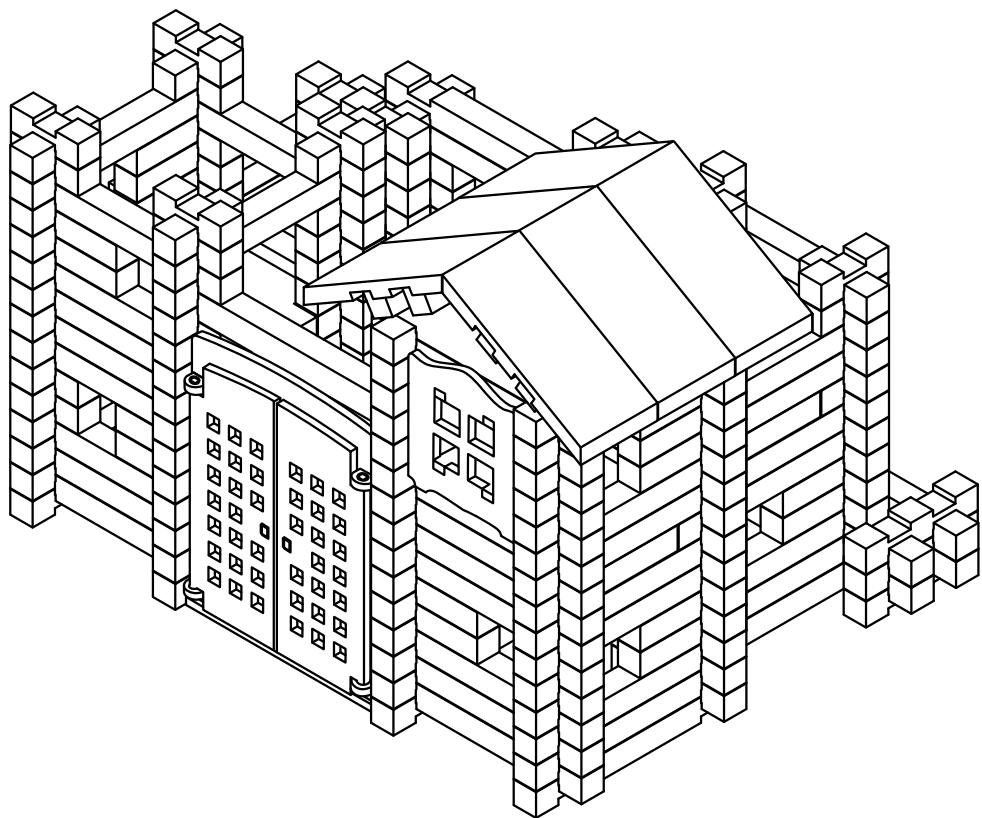


ПЕРЕЧЕНЬ ДЕТАЛЕЙ ДЕРЕВЯННОГО КОНСТРУКТОРА "ЗАМОК" №2



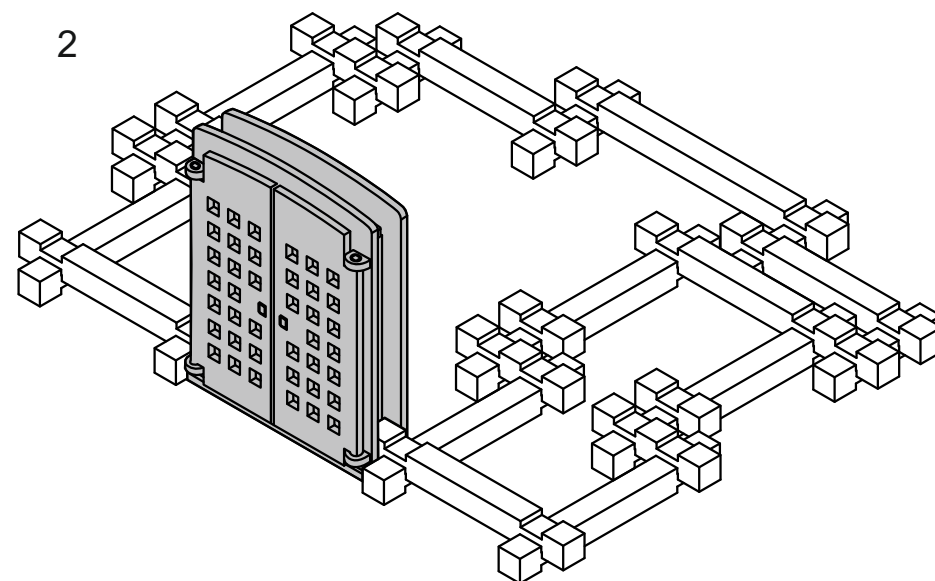
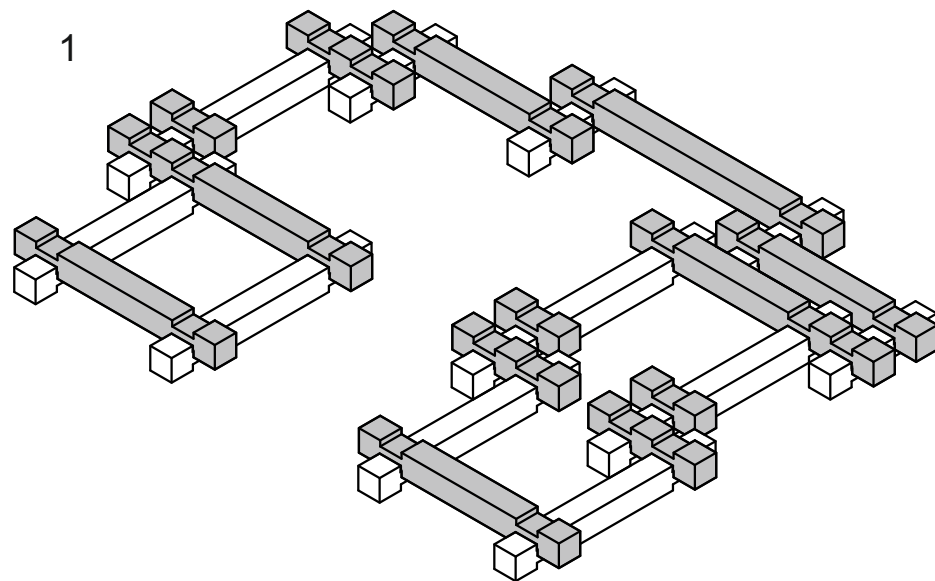
Количество деталей 340 шт.

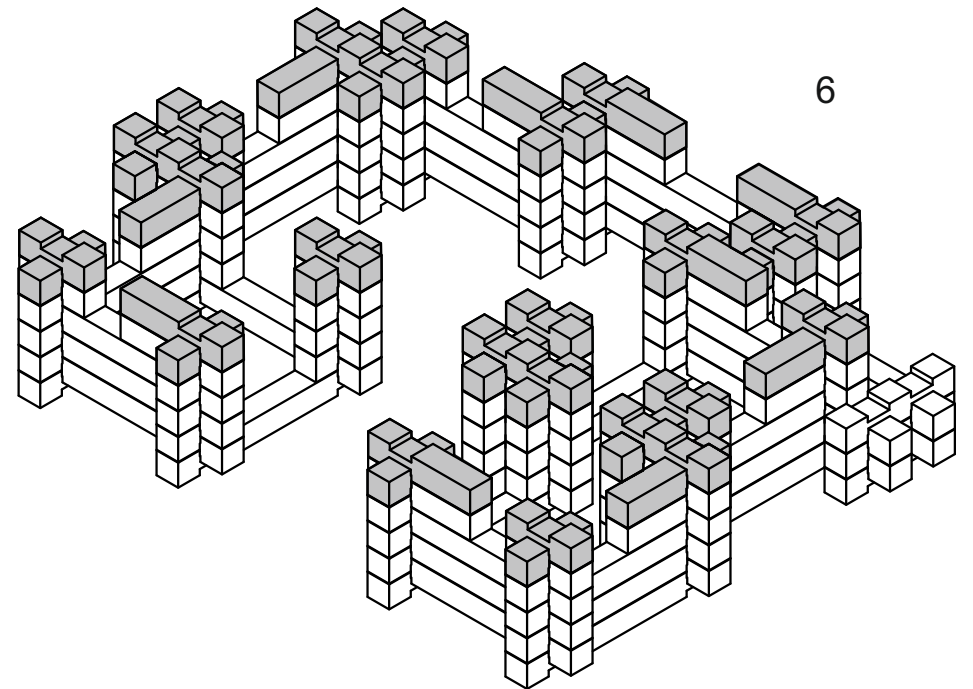
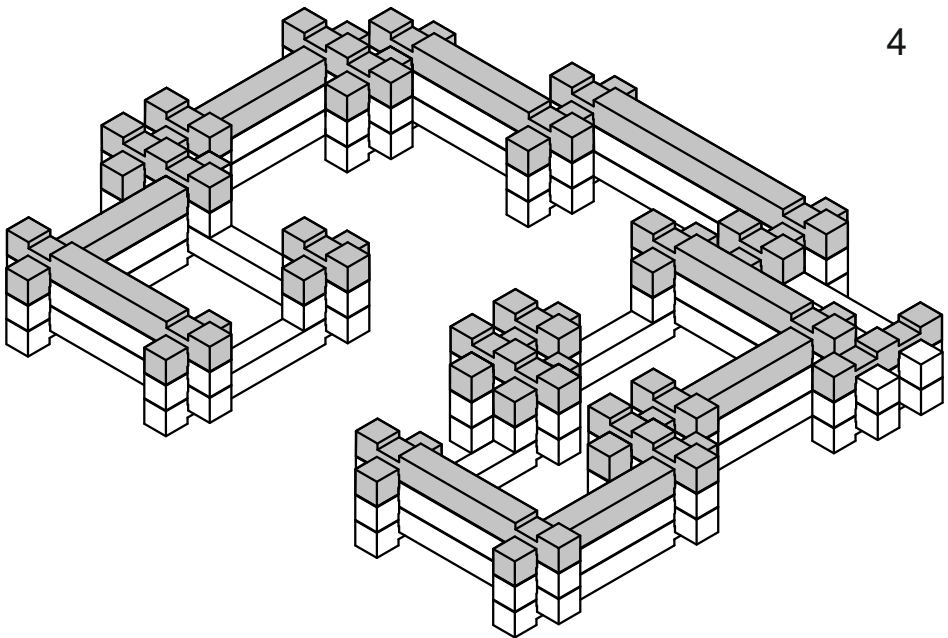
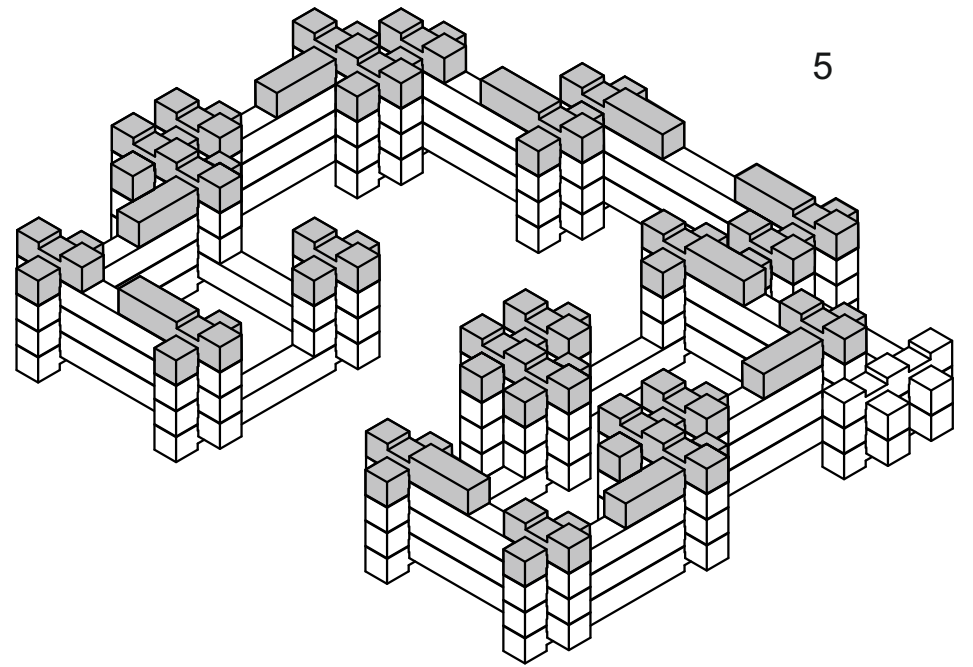
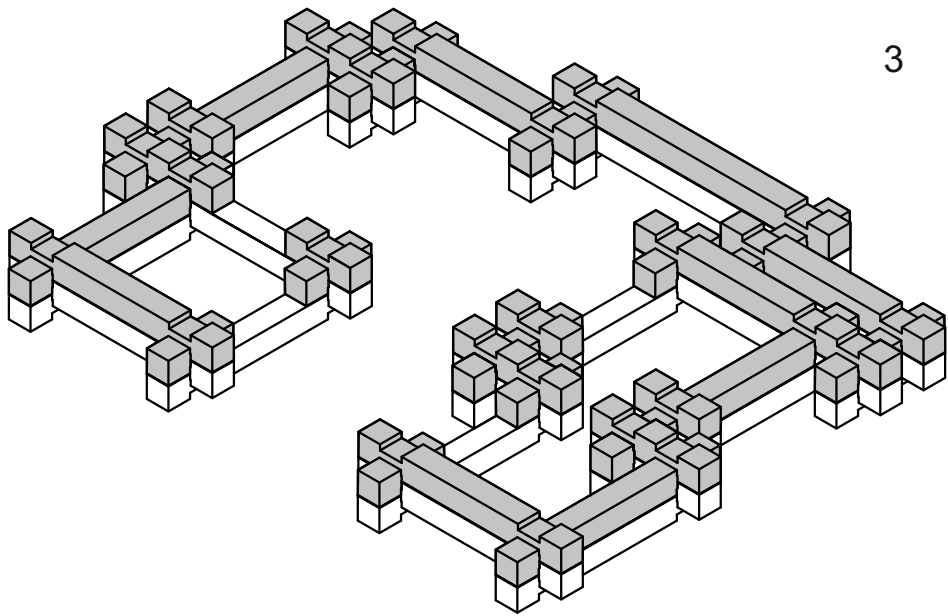
№1 - 138 шт.	№16 - 35 шт.
№2 - 68 шт.	№17 - 16 шт.
№3 - 6 шт.	№19 - 2 шт.
№15 - 64 шт.	№20 - 6 шт.
№22 - 3 шт.	

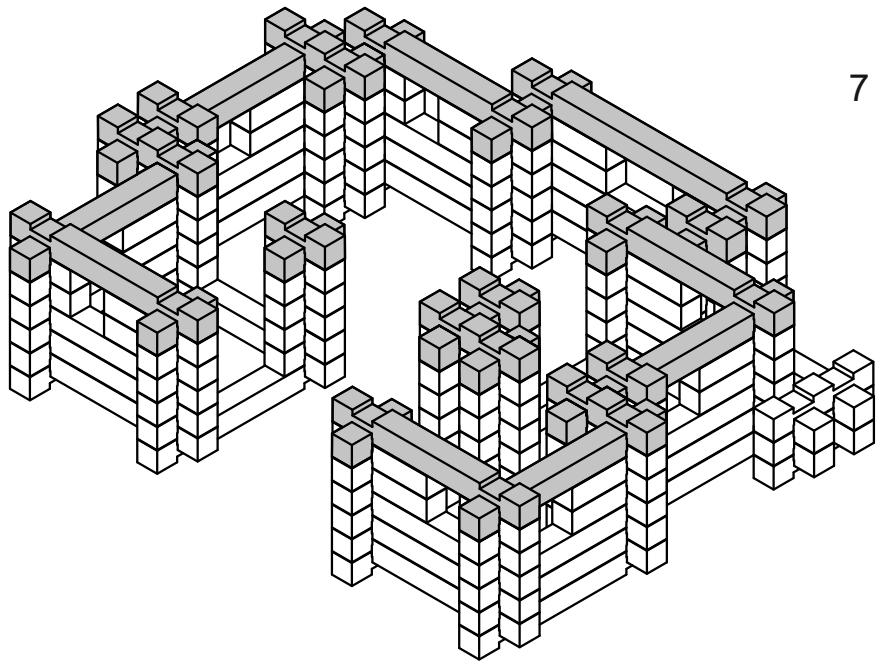


№1 - 138 шт.
 №2 - 68 шт.
 №3 - 6 шт.
 №15 - 64 шт.
 №22 - 3 шт.

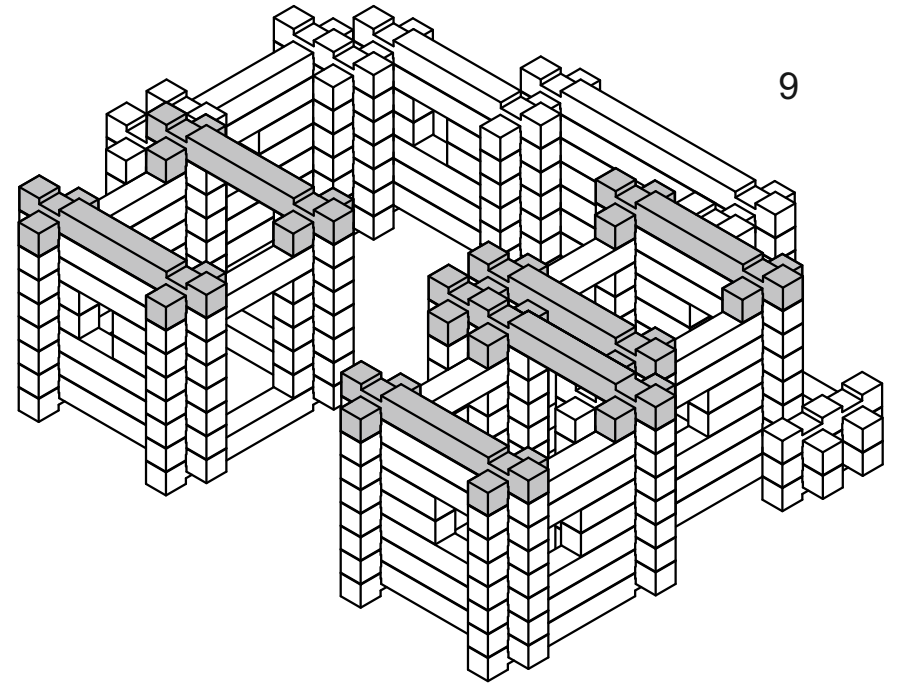
№16 - 35 шт.
 №17 - 16 шт.
 №19 - 2 шт.
 №20 - 6 шт.



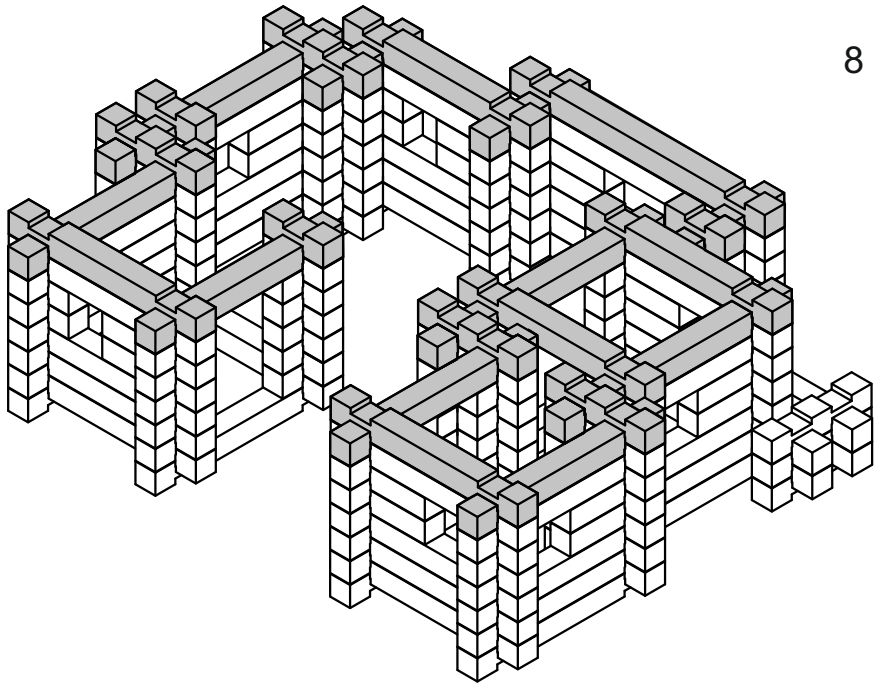




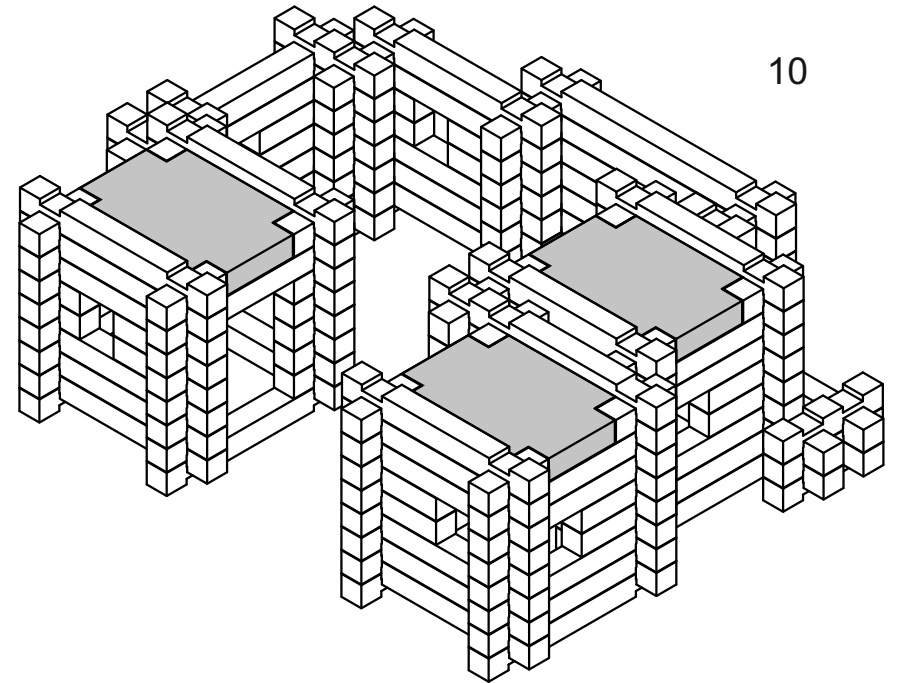
7



9



8



10

10

11

