

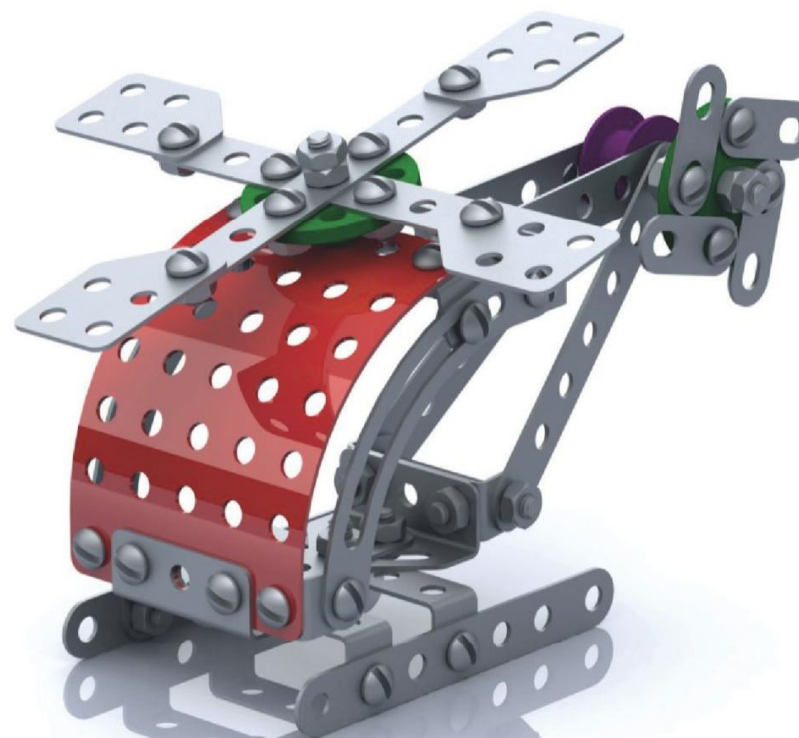
№	Деталь	Кол-во	№	Деталь	Кол-во	№	Деталь	Кол-во
1		-	12		2	23		1
2		-	13		5	24		-
3		-	14		1	25		-
4		1	15		-	26		2
5		-	16		1	27		2
6		6	17		-	28		-
7		3	18		2	29		10
8		-	19		-	30		25
9		4	20		-	31		42
10		-	21		4	32	ключ-отвертка	2*
11		2	22		-			

\* - комплектация может быть изменена производителем

# МЕТАЛЛИЧЕСКИЙ КОНСТРУКТОР

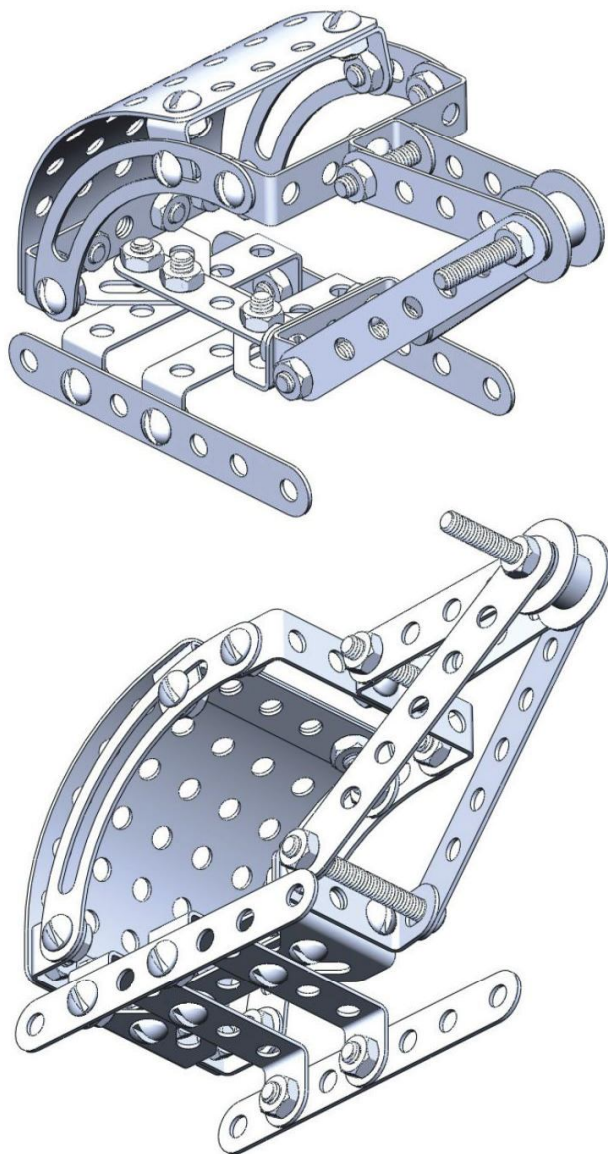
Серия обучающих конструкторов с подвижными деталями

## Инструкция по сборке



**«ВЕРТОЛЁТ»**  
С вращающимися винтами!

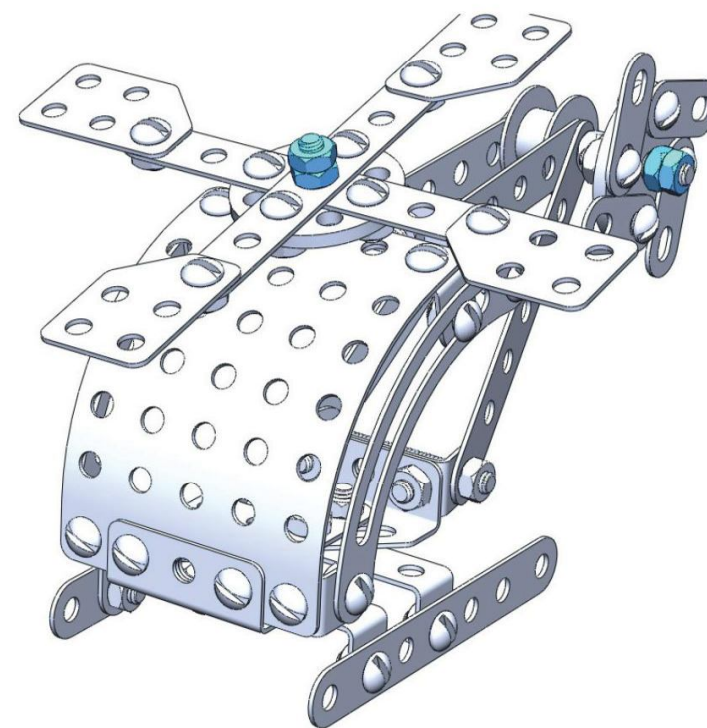
сборка корпуса



сборка винтов



общая сборка



**способ фиксации гайки на оси или винте при помощи второй гайки (контргайки):**

1. накрути гайку на ось или винт до соприкосновения с фиксируемой деталью (колесом);
2. отверни ее наполоборота или один оборот назад (колесо должно при этом спокойно вращаться на оси);
3. накрути контргайку на ось или винт до соприкосновения с первой гайкой;
4. с помощью ключей из набора зафиксируй гайки относительно друг друга, поворачивая ключи в сторону направления стрелок... и наслаждайся игрой:)